

Компактный, легкий блок, который крепится практически на любых шкивах.



Параллельное и угловое несовмещение



Непараллельность



Угловое смещение



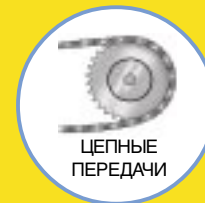
КЛИНОВЫЕ РЕМНИ



ЗУБЧАТЫЕ РЕМНИ



ПЛОСКИЕ РЕМНИ



ЦЕПНЫЕ ПЕРЕДАЧИ

Easy-Laser® BTA compact™ прекрасный инструмент для юстировки шкивов.

Приспособление монтируется за несколько секунд. Лазерный луч, направляемый на мишень, позволяет быстро обнаружить и устранить несовмещение.

Нет ничего легче!

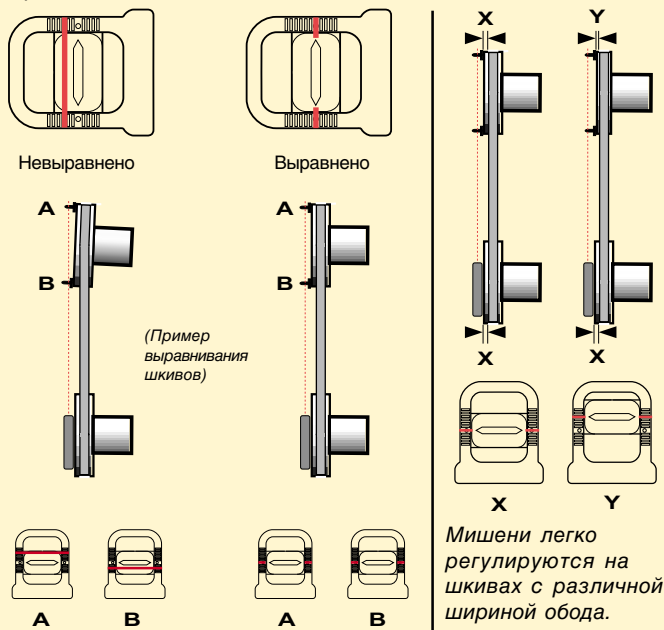
- ▶ Показывает параллельное и угловое несовмещение шкивов.
- ▶ Гораздо быстрее и точнее, чем измерения с использованием привычных, традиционных методов.
- ▶ Для машин, смонтированных как горизонтально, так и вертикально.
- ▶ Юстировка может быть произведена одним оператором.
- ▶ Приспособление может также использоваться для юстировки немагнитных шкивов.

Своевременное техобслуживание позволяет экономить средства

На современных промышленных предприятиях планово-предупредительное обслуживание является обычной процедурой. При юстировке с помощью устройства Easy-Laser® BTA compact™ сокращается износ шкивов, ремней, подшипников и уплотнений и уменьшаются вибрации. Благодаря этому сокращаются простои, что в итоге означает увеличение времени готовности машин к работе. Времени, которое определяет ваш доход. Повышение эффективности означает также значительное сокращение затрат на энергию.

Удобный в использовании

Приспособление крепится за несколько секунд, а лазерный луч, направляемый на мишень, хорошо виден. Когда луч проходит через прорези мишени, машина находится в правильном положении. Результатом является быстрое, точное выравнивание.



Технические данные

Комплектное приспособление: № детали: 12-0222

Лазерный излучатель

Диаметры шкивов	60 мм и более
Толщина шкива	От толщины шкива не зависит
Угол луча	78°
Измеряемое расстояние	10 м
Тип элемента питания	2xR6 (AA) 1,5 В
Долговечность элемента питания	24 часа непрерывной работы
Класс лазера	2
Выходная мощность	<1 мВт
Длина волны лазера	635-670 нм
Материал корпуса	Пластмасса ABS (акрилонитрилбутадиенстирол)
Габаритные размеры	шхвхг: 188x60x28 мм
Масса	0,3 кг

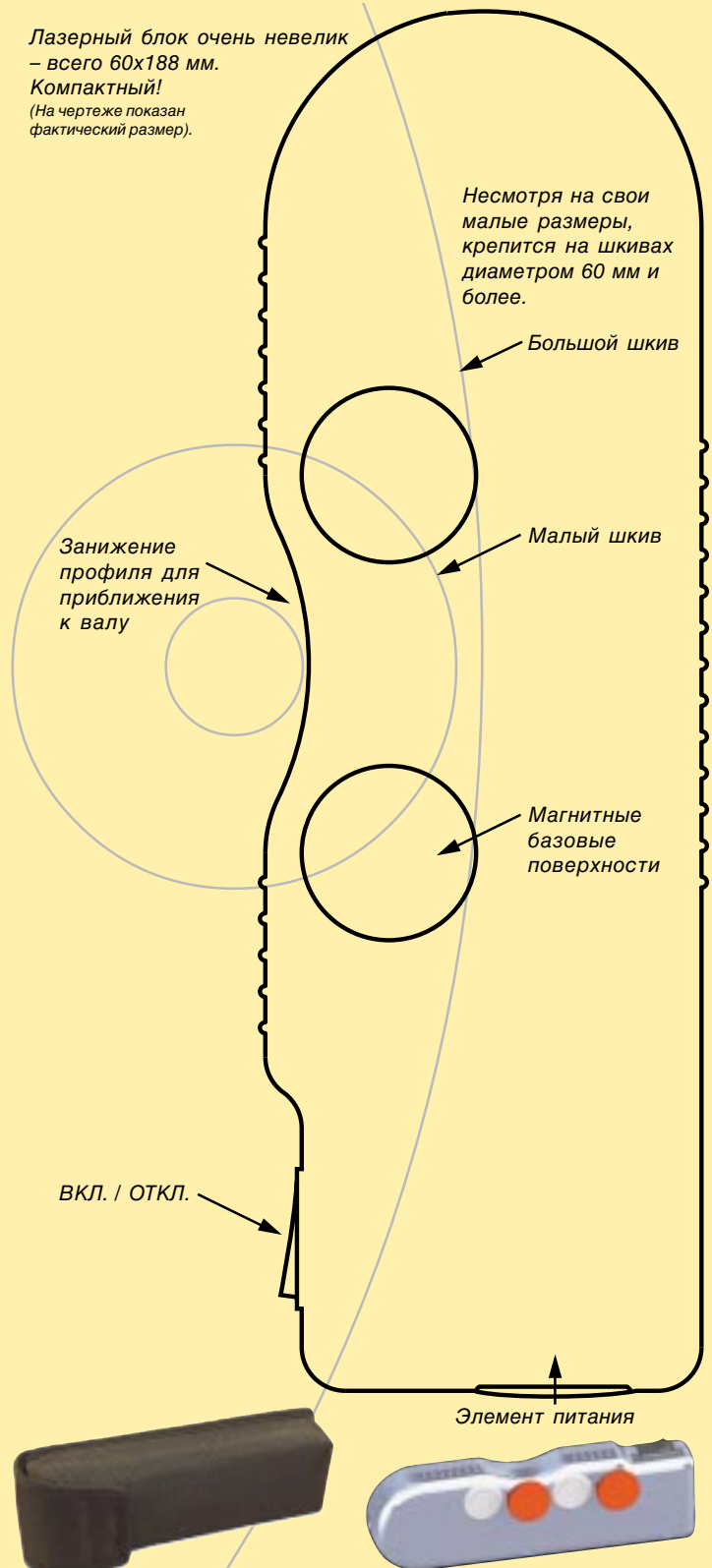
Мишени 2 магнитных мишени

Точность измерений Не менее 0,5 мм или 0,2°

Крепление Благодаря малой массе, приспособление можно закрепить на немагнитном шкиве с помощью двухсторонней липкой ленты.

Калибровка Генерируемый приспособлением лазерный луч калибруется на параллельность по двум магнитам. При необходимости калибровка легко выполняется на месте эксплуатации.

Лазерный блок очень невелик – всего 60x188 мм. Компактный! (На чертеже показан фактический размер).



Небольшой транспортный футляр с мягкой подкладкой легко помещается в любом инструментальном ящике. Компактный!

Когда мишени не используются, они хранятся в лазерном блоке. Компактный!



Данное изделие соответствует стандартам: SS-EN60825-1-1994 21 CFR 1040.10 и 1040.11



*Изготовители ремней рекомендуют, чтобы максимальное угловое несовмещение не превышало 0,25° (4,4 мм/м).