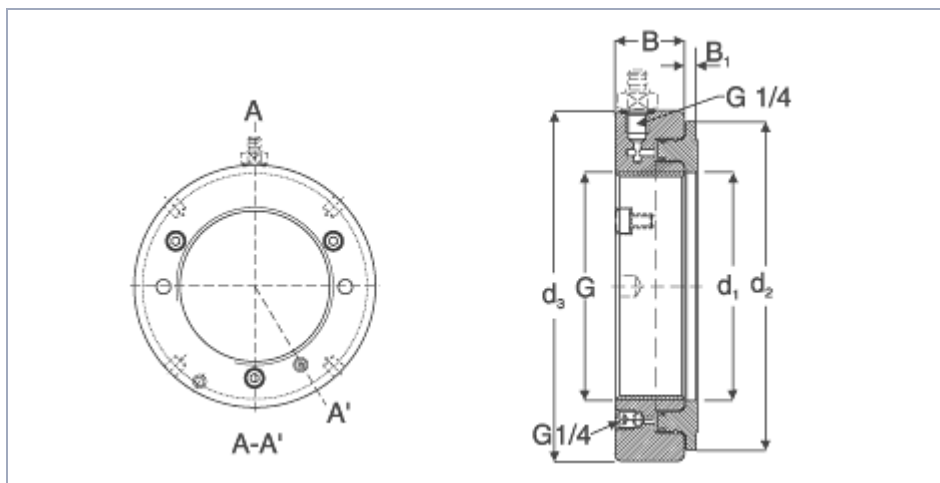


The HMV E nuts are designed to withstand the pressures generally encountered when mounting and dismounting rolling bearings.

These hydraulic nuts are supplied with quick connection nipple 729832 A.



Threads

HMV 10E - 40E
 HMV 41E- 200E

ISO 965/III-1980, tolerance class 6H
 ISO 2901-1977, tolerance class 7H

Dimensions

Designation	G	d ₁	d ₂	d ₃	B	B ₁	Permitted piston displacement	Piston area	Weight
	thread	mm	mm	mm	mm	mm	mm	mm ²	kg
HMV 10E	M 50x1,5	50,5	104	114	38	4	5	2.900	2,70
HMV 11E	M 55x2	55,5	109	120	38	4	5	3.150	2,75
HMV 12E	M 60x2	60,5	115	125	38	5	5	3.300	2,80
HMV 13E	M 65x2	65,5	121	130	38	5	5	3.600	3,00
HMV 14E	M 70x2	70,5	127	135	38	5	5	3.800	3,20
HMV 15E	M 75x2	75,5	132	140	38	5	5	4.000	3,40
HMV 16E	M 80x2	80,5	137	146	38	5	5	4.200	3,70
HMV 17E	M 85x2	85,5	142	150	38	5	5	4.400	3,75
HMV 18E	M 90x2	90,5	147	156	38	5	5	4.700	4,00
HMV 19E	M 95x2	95,5	153	162	38	5	5	4.900	4,30
HMV 20E	M 100x2	100,5	158	166	38	6	5	5.100	4,40
HMV 21E	M 105x2	105,5	163	172	38	6	5	5.300	4,65
HMV 22E	M 110x2	110,5	169	178	38	6	5	5.600	4,95
HMV 23E	M 115x2	115,5	174	182	38	6	5	5.800	5,00
HMV 24E	M 120x2	120,5	179	188	38	6	5	6.000	5,25
HMV 25E	M 125x2	125,5	184	192	38	6	5	6.200	5,35
HMV 26E	M 130x2	130,5	190	198	38	6	5	6.400	5,65
HMV 27E	M 135x2	135,5	195	204	38	6	5	6.600	5,90
HMV 28E	M 140x2	140,5	200	208	38	7	5	6.800	6,00
HMV 29E	M 145x2	145,5	206	214	39	7	5	7.300	6,50
HMV 30E	M 150x2	150,5	211	220	39	7	5	7.500	6,60
HMV 31E	M 155x3	155,5	218	226	39	7	5	8.100	6,95
HMV 32E	M 160x3	160,5	224	232	40	7	6	8.600	7,60
HMV 33E	M 165x3	165,5	229	238	40	7	6	8.900	7,90
HMV 34E	M 170x3	170,5	235	244	41	7	6	9.400	8,40
HMV 36E	M 180x3	180,5	247	256	41	7	6	10.300	9,15
HMV 38E	M 190x3	191	259	270	42	8	7	11.500	10,5
HMV 40E	M 200x3	201	271	282	43	8	8	12.500	11,5
HMV 41E	Tr 205x4	207	276	288	43	8	8	12.800	12,0
HMV 42E	Tr 210x4	212	282	294	44	8	9	13.400	12,5
HMV 43E	Tr 215x4	217	287	300	44	8	9	13.700	13,0
HMV 44E	Tr 220x4	222	293	306	44	8	9	14.400	13,5
HMV 45E	Tr 225x4	227	300	312	45	8	9	15.200	14,5
HMV 46E	Tr 230x4	232	305	318	45	8	9	15.500	14,5
HMV 47E	Tr 235x4	237	311	326	46	8	10	16.200	16,0
HMV 48E	Tr 240x4	242	316	330	46	9	10	16.500	16,0
HMV 50E	Tr 250x4	252	329	342	46	9	10	17.600	17,5
HMV 52E	Tr 260x4	262	341	356	47	9	11	18.800	19,0
HMV 54E	Tr 270x4	272	352	368	48	9	12	19.800	20,5
HMV 56E	Tr 280x4	282	363	380	49	9	12	21.100	22,0
HMV 59E	Tr 290x4	292	375	393	50	9	13	22.500	22,5
HMV 60E	Tr 300x4	302	386	404	51	10	14	23.600	25,5

3АО «БЕРГ АБ», (495) 727-22-72, promshop-biz@ya.ru, www.promshop.biz

HMV 62A	Tr 310x5	312	407	426	53	10	14	26.300	29,5
HMV 64E	Tr 320x5	322	409	428	53	10	14	26.300	29,5
HMV 66E	Tr 330x5	332	419	438	53	10	14	27.000	30,0
HMV 68E	Tr 340x5	342	430	450	54	10	14	28.400	31,5
HMV 69E	Tr 345x5	347	436	456	54	10	14	29.400	32,5
HMV 70E	Tr 350x5	352	442	464	56	10	14	29.900	35,0
HMV 72E	Tr 360x5	362	455	472	56	10	15	31.300	35,5
HMV 73E	Tr 365x5	367	460	482	57	11	15	31.700	38,5
HMV 74E	Tr 370x5	372	466	486	57	11	16	32.800	39,0
HMV 76E	Tr 380x5	382	476	498	58	11	16	33.500	40,5
HMV 77E	Tr 385x5	387	483	504	58	11	16	34.700	41,0
HMV 80E	Tr 400x5	402	499	522	60	11	17	36.700	45,5
HMV 82E	Tr 410x5	412	510	534	61	11	17	38.300	48,0
HMV 84E	Tr 420x5	422	522	546	61	11	17	40.000	50,0
HMV 86E	Tr 430x5	432	532	556	62	11	17	40.800	52,5
HMV 88E	Tr 440x5	442	543	566	62	12	17	42.500	54,0
HMV 90E	Tr 450x5	452	554	580	64	12	17	44.100	57,5
HMV 92E	Tr 460x5	462	565	590	64	12	17	45.100	60,0
HMV 94E	Tr 470x5	472	576	602	65	12	18	46.900	62,0
HMV 96E	Tr 480x5	482	587	612	65	12	19	48.600	63,0
HMV 98E	Tr 490x5	492	597	624	66	12	19	49.500	66,0
HMV 100E	Tr 500x5	502	609	636	67	12	19	51.500	70,0
HMV 102E	Tr 510x6	512	624	648	68	12	20	53.300	74,0
HMV 104E	Tr 520x6	522	634	658	68	13	20	54.300	75,0
HMV 106E	Tr 530x6	532	645	670	69	13	21	56.200	79,0
HMV 108E	Tr 540x6	542	657	682	69	13	21	58.200	81,0
HMV 110E	Tr 550x6	552	667	693	70	13	21	59.200	84,0
HMV 112E	Tr 560x6	562	678	704	71	13	22	61.200	88,0
HMV 114E	Tr 570x6	572	689	716	72	13	23	63.200	91,0
HMV 116E	Tr 580x6	582	699	726	72	13	23	64.200	94,0
HMV 120E	Tr 600x6	602	721	748	73	13	23	67.300	100
HMV 126E	Tr 630x6	632	754	782	74	14	23	72.900	110
HMV 130E	Tr 650x6	652	775	804	75	14	23	76.200	115
HMV 134E	Tr 670x6	672	796	826	76	14	24	79.500	120
HMV 138E	Tr 690x6	692	819	848	77	14	25	84.200	127
HMV 142E	Tr 710x7	712	840	870	78	15	25	87.700	135
HMV 150E	Tr 750x7	752	883	912	79	15	25	95.200	146
HMV 160E	Tr 800x7	802	936	965	80	16	25	103.900	161
HMV 170E	Tr 850x7	852	990	1020	83	16	26	114.600	181
HMV 180E	Tr 900x7	902	1.043	1.075	86	17	30	124.100	205
HMV 190E	Tr 950x8	952	1.097	1.126	86	17	30	135.700	218
HMV 200E	Tr 1000x8	1.002	1.150	1.180	88	17	34	145.800	239

