

# SKF TKTL 11



Instructions for use  
Bedienungsanleitung  
Instrucciones de uso  
Mode d'emploi

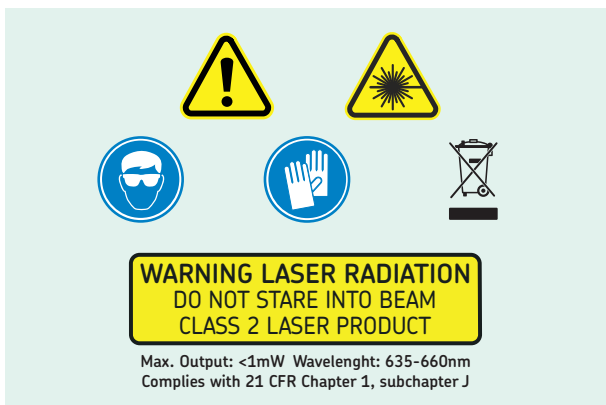
Manuale d'istruzioni  
Instruções de uso  
Инструкция по эксплуатации  
使用说明书



EN	English	2
DE	Deutsch	14
ES	Español	26
FR	Français	38
IT	Italiano	50
PT	Português	62
RU	Русский	74
ZH	中文	86

## Table of contents

Safety recommendations.....	3
EC Declaration of conformity .....	4
1. Introduction.....	5
2. Quick start.....	5
3. Features .....	5
4. Technical data.....	6
5. Front panel and button description .....	7
6. Display overview .....	9
7. Measurement settings .....	9
8. Maintenance .....	10
8.1 Storage & cleaning .....	10
8.2 LCD error messages.....	10
8.3 Batteries .....	10
9. Notes .....	11
10. Emissivity table.....	12



### Safety recommendations

- Always read and follow the operating instructions for use.
- Never stare directly into the laser source. Class II laser product.
- Never aim the laser beams into anyone's eyes.
- Never open the instrument.
- Never use the instrument under rain or very wet conditions
- Not for intrinsically safe area.
- All repair work should be taken care of by an SKF repair shop.
- Here is a table of hazardous substance name and concentration for TKTL 11:

Part name	Hazardous Substances					
	Lead	Mercury	Cadmium	Hexavalent Chromium	Polybrominated biphenyls	Polybrominated diphenyl ethers
	(Pb)	(Hg)	(Cd)	(Cr(VI))	(PBB)	(PBDE)
Laser module	x	•	•	•	•	•

The table is prepared in accordance with the provisions of SJ/T11364.

- : Indicates that said hazardous substance contained in all of the homogeneous materials for this part is below the limit requirement of GB/T 26572.
- x : Indicates that said hazardous substance contained in at least one of the homogeneous materials used for this part is above the limit requirement of GB/T 26572.

## EC Declaration of conformity TKTL 11

We, SKF MPT, Meidoornkade 14, 3992 AE Houten, The Netherlands herewith declare under our sole responsibility that the products described in these instructions for use, are in accordance with the conditions of the following Directive(s):

EMC DIRECTIVE 2014/30/EU

and are in conformity with the following standards:

EN 61326-1:2013, EN 61326-2-2:2013

Emission: CISPR 11:2009+A1: 2010, Class B

Immunity: IEC 61000-4-2:2008

IEC 61000-4-3:2010

IEC 61000-4-8:2009

**Laser standards:** 21 CFR, ch 1-J

**WEEE:** European Directive 2012/19/EU

**RoHS:** RoHS DIRECTIVE (EU) 2015/863

**CE requirements:** CE certified



Houten, The Netherlands, February 2021

A handwritten signature in black ink that reads "Gondová". The signature is written in a cursive, flowing style.

Mrs. Andrea Gondová

Manager Quality and Compliance

## 1. Introduction

The SKF TKTL 11 is a portable, lightweight instrument for safely measuring temperatures at a distance. Simply aim and pull the trigger and the temperature is shown on the display.

Users can also measure temperatures using degrees Fahrenheit.

## 2. Quick start

1. Simply aim the thermometer at the measure target with Lens (4) and press Meas. key (3) to display the surface temperature.
2. During the measurement, the MAX reading will be displayed beside the icon.
3. The Distance:Spot is 16:1.  
Please make sure the target area is within the field of view.

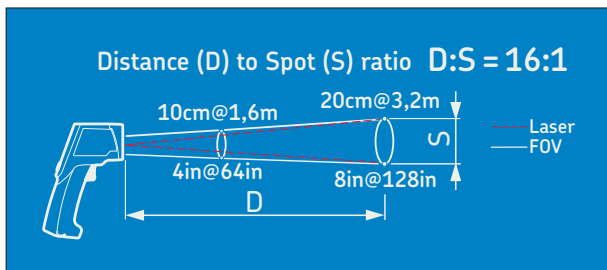
### 3. Features

- LCD color display
- 8 laser targeting
- Fixed emissivity
- High accuracy
- Fast response time
- DS ratio of 16:1

As the distance (D) from the object increases, the spot size (S) of the area measured by TKTL 11 becomes larger.

The relationship between distance and each unit is listed below.

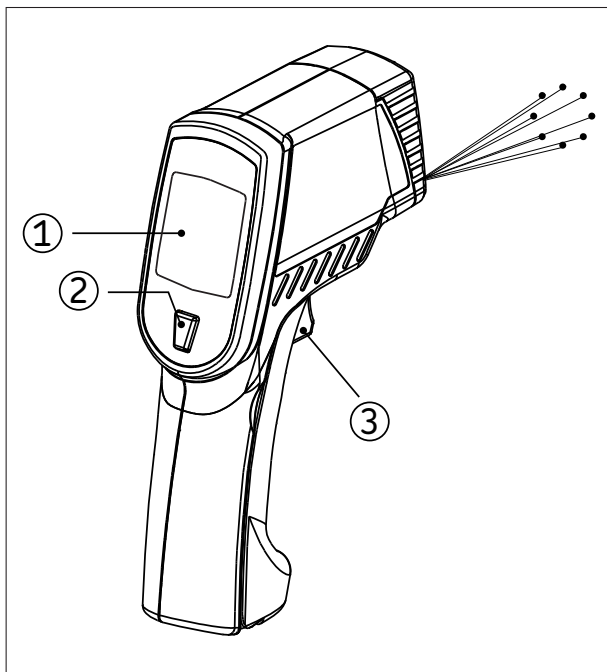
The spot size indicates 90% measured energy.



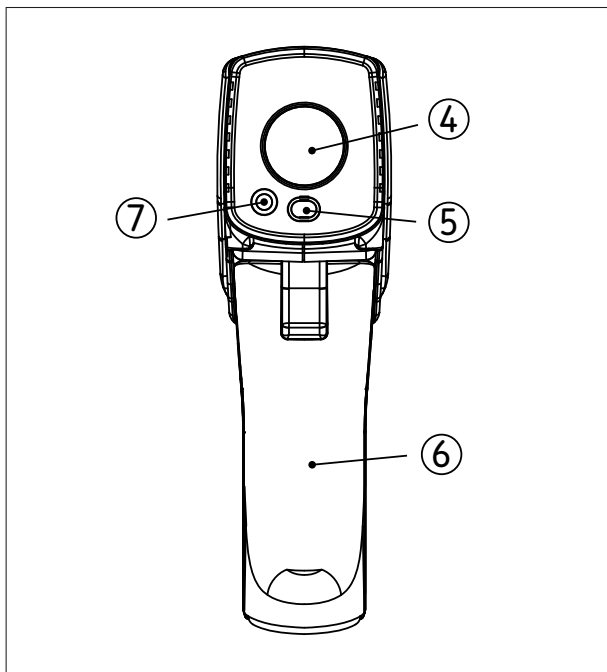
## 4. Technical data

<b>Designation</b>	<b>TKTL 11</b>
Temperature range	-60 to 625 °C (-76 to 1 157 °F)
Environmental limits	
Operation	0 to 50 °C (32 to 122 °F) 10 to 95% R.H.
Storage	-10 to 60 °C (14 to 140 °F) 10 to 95% R.H.
Full range accuracy	
Tamb = 25°C	Tobj = 15 to 35 °C, +/- 1.0 °C (1.8 °F)
Tamb = 23 +/- 3°C	Tobj = 0 to 625 °C, +/-2% of reading or 2 °C (4 °F) whichever is greater
Tamb = 23 +/- 3°C	Tobj = -60 to 0 °C, +/- (2 + 0.05/°) °C
Response time	1 000 msec (90%)
Optics	Sense emitted, reflected and transmitted energy.
Display	Color LCD
Displayed resolution	0.1 °C/F from -76-999.9, otherwise 1 °C/F
Distance to spot size	16:1
Spectral response	8-14 µm
User selectable backlit display	No, permanently ON
User selectable laser + LED	No, permanently ON
Buttons	2 buttons. function as per instructions for use
Emissivity	Pre-set 0.95
Laser pointers	8 laser dots
Laser wavelength	635 - 660 nm
Laser	Class 2
Maximum laser power	1 mW
Dimensions	119.2 × 171.8 × 47.5 mm (4.7 × 6.8 × 1.9 in)
Packed	White Carton Box
Weight	400 g (0.88 lb)
Battery lifetime	typical 12 hours, min 9 hours continuous use with laser and backlight
Switch off	Automatic after 15 seconds after trigger is released

## 5. Front panel and button description



Item	Description
1	LCD
2	Mode key
3	Meas. key



Item	Description
4	Infrared lens
5	Multi-beams
6	Battery cover
7	LED

## 6. Display overview

- In MAX mode: During the measurement.
- The Bar display indicates the measured temperature.
- The bar shows RED color when the reading is close to maximum value, and shows BLUE when close to minimum. While the temperature is between the maximum and minimum, the bar will display in YELLOW.



## 7. Measurement settings

- Degrees C or degrees F.
- Press Mode key (2) for °C or °F transferred.
- Backlight: LCD Backlight always on.
- Laser: always enabled while measuring.

## 8. Maintenance

### 8.1 Storage & cleaning

It should be stored at room temperature. The sensor lens is the most delicate part of the thermometer. The lens should be kept clean at all times, care should be taken when cleaning the lens using only a soft cloth or cotton swab with water or medical alcohol, allowing the lens to fully dry before using the thermometer. Do not submerge any part of the thermometer.

### 8.2 LCD error messages

The thermometer incorporates visual diagnostic messages as follows:

'Er2' is displayed when the thermometer is exposed to rapid changes in the ambient temperature.

'Er3' is displayed when the ambient temperature exceeds 0 °C (32 °F) or +50 °C (122 °F). The thermometer should be allowed plenty of time (minimum 30 minutes) to stabilize to the working/room temperature.

Error 5-9, for all other error messages it is necessary to reset the thermometer. To reset it, turn the instrument off, remove the battery and wait for a minimum of one minute, reinsert the battery and turn on. If the error message remains please contact the Service Department for further assistance.

'Hi' or 'Lo' is displayed when the temperature being measured is outside of the measurement range.

### 8.3 Batteries

The thermometer incorporates visual low battery indication as follows:

- 'Battery OK': measurements are possible.
- 'Battery Low': battery needs to be replaced, measurements are still possible.
- 'Battery Exhausted': measurements are not possible.

When the 'Low Battery' icon indicates the battery is low, the battery should be replaced immediately with AAA, 1.5V batteries.

**Please note:** It is important to turn the instrument off before replacing the battery otherwise the thermometer may malfunction. Dispose of used battery promptly and keep away from children. If the device is not to be used for a long time, turn the power off, remove and store the batteries in a cool, dry place.

## 9. Notes

### How does Infrared work?

Infrared thermometers measure the surface temperature of an object. The unit's optics sense emitted, reflected, and transmitted energy, which is collected and focused onto a detector.

The unit's electronics translate the information into a temperature reading, which is displayed on the unit.

The laser is used for aiming purpose only.

- **Field of View**

Make sure the target is larger than the unit's spot size.

The smaller the target, the closer you should be.

When accuracy is critical, make sure the target is at least twice as large as the spot size.

- **Distance & Spot Size**

As the distance (D) from the object increases, the spot size (S) of the area measured by the unit becomes larger.

See figure at the beginning of this manual.

- **Locating a hot Spot**

To find a hot spot aim the thermometer outside the area of interest, then scan across with an up and down motion until you locate hot spot.

- **Reminders**

- Do not use the unit to measure shiny or polished metal surfaces (stainless steel, aluminum, etc.). See Emissivity.
- The unit can not measure through transparent surfaces such as glass. It will measure the surface temperature of the glass instead.
- Steam, dust, smoke, etc., can prevent accurate measurement by obstructing the unit's optics.

- **Emissivity**

Emissivity is a term used to describe the energy-emitting characteristics of materials.

Most (90% of typical applications) organic materials and painted or oxidized surfaces have an emissivity of 0.95 (pre-set in the unit).

Inaccurate readings will result from measuring shiny or polished metal surfaces. To compensate, cover the surface to be measured with masking tape or black paint. Allow time for the tape to reach the same temperature as the material underneath it.

Measure the temperature of the tape or painted surface.

## 10. Emissivity table

Substance	Thermal emissivity	Substance	Thermal emissivity
Asphalt	0.90 to 0.98	Cloth (black)	0.98
Concrete	0.94	Human skin	0.98
Cement	0.96	Leather	0.75 to 0.80
Sand	0.90	Charcoal (powder)	0.96
Earth	0.92 to 0.96	Lacquer	0.80 to 0.95
Water	0.92 to 0.96	Lacquer (matt)	0.97
Ice	0.96 to 0.98	Rubber (black)	0.94
Snow	0.83	Plastic	0.85 to 0.95
Glass	0.90 to 0.95	Timber	0.90
Ceramic	0.90 to 0.94	Paper	0.70 to 0.94
Marble	0.94	Chromium oxides	0.81
Plaster	0.80 to 0.90	Copper oxides	0.78
Mortar	0.89 to 0.91	Iron oxides	0.78 to 0.82
Brick	0.93 to 0.96	Textiles	0.90

## Inhalt

Sicherheitshinweise .....	15
CE Konformitätserklärung .....	16
1. Einleitung .....	17
2. Kurzanleitung .....	17
3. Merkmale .....	18
4. Technische Daten .....	19
5. Bedien- und Messelemente .....	20
6. Display .....	22
7. Messeinstellungen .....	22
8. Instandhaltung .....	23
8.1 Aufbewahrung & Reinigung .....	23
8.2 LCD-Fehlermeldungen .....	23
8.3 Batterien .....	23
9. Hinweise .....	24
10. Emissivitätstabelle .....	25

**WARNUNG: STRAHLEN EINES LASERS  
NICHT IN DEN STRAHL BLICKEN  
LASERPRODUKT DER KLASSE 2**

Max. Output: <1mW Wellenlänge: 635-660nm  
Gemäß Kapitel 1, 21 CFR; Unterkapitel J

## Sicherheitshinweise

- Lesen und befolgen Sie die Bedienanleitung.
- Nie direkt in die Laserquelle sehen. Laserprodukt der Klasse II.
- Laserstrahl nie direkt auf die Augen von Personen richten.
- Gerät nicht öffnen oder auseinandernehmen.
- Gerät nicht bei Regen oder starker Feuchtigkeit betreiben.
- Nicht für eigensichere Bereiche geeignet.
- Reparaturarbeiten sind von einem SKF Reparatur Service Center durchzuführen.
- Gefahrstoffe und Konzentrationen für TKTL 11:

Teil	Gefahrstoff					
	Blei	Quecksilber	Cadmium	Sechswertiges Chrom	Polybromierte Biphenyle	Polybromierte Diphenyl-ether
	(Pb)	(Hg)	(Cd)	(Cr(VI))	(PBB)	(PBDE)
Laser-modul	x	•	•	•	•	•

Die Tabelle wurde gemäß SJ/T11364 zusammengestellt.

- Der in allen homogenen Materialien dieses Teils enthaltene Gefahrstoff liegt unter dem Grenzwert gemäß GB/T 26572.
- x Der zumindest in allen homogenen Materialien dieses Teils enthaltene Gefahrstoff liegt über dem Grenzwert gemäß GB/T 26572.

## CE Konformitätserklärung TKTL 11

Die SKF MPT, Meidoornkade 14, 3992 AE Houten, Niederlande erklärt hiermit unter unserer alleinigen Verantwortung, dass die in dieser Gebrauchsanweisung beschriebenen Produkte den folgenden Richtlinien und Normen entsprechen:

EMV-RICHTLINIE 2014/30/EU

außerdem stimmen sie mit den folgenden Normen überein:

EN 61326-1:2013, EN 61326-2-2:2013

Emissionen: CISPR 11:2009+A1: 2010, Klasse B

Störfestigkeit: IEC 61000-4-2:2008

IEC 61000-4-3:2010

IEC 61000-4-8:2009

**Lasernormen:** 21 CFR, Kap. 1-J

**WEEE:** Europäische Richtlinie 2012/19/EU

**RoHS:** RoHS-Richtlinie (EU) 2015/863

**CE-Anforderungen:** CE-zertifiziert



Houten, in den Niederlanden, Februar 2021

Mrs. Andrea Gondová

Manager Quality and Compliance

## 1. Einleitung

SKF TKTL 11 ist ein tragbares Messgerät für sichere Temperaturmessungen aus der Entfernung („Pyrometer“). Einfach zielen und den Auslöser betätigen – schon erscheint die Temperatur auf dem Display.

Die Messwerte werden wahlweise in °C oder in °F angezeigt.

## 2. Kurzanleitung

1. Die Linse des Geräts (4) auf das Messfeld richten und die Messtaste (3) drücken. Das Gerät zeigt nun die Oberflächentemperatur an.
2. Während der Messung wird im Display neben dem Hinweis „MAX“ die gemessene Höchsttemperatur angezeigt.
3. Das Verhältnis Messentfernung/Messfleck beträgt 16:1. Der Messfleck muss genau im Sichtfeld liegen.

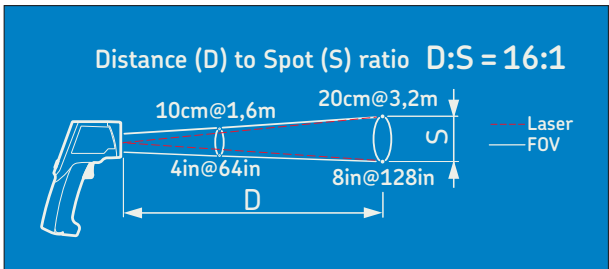
### 3. Merkmale

- LCD-Farbdisplay
- 8 Laserpunkte
- Fester Emissionsgrad
- Hohe Genauigkeit
- Schnelle Messzeit
- Verhältnis Messentfernung/Messfleck 16:1

Mit zunehmendem Abstand (D) vom Objekt vergrößert sich der Messfleck (S).

Die Messentfernungen und Fleckgrößen sind nachstehend in Meter und Zoll angegeben.

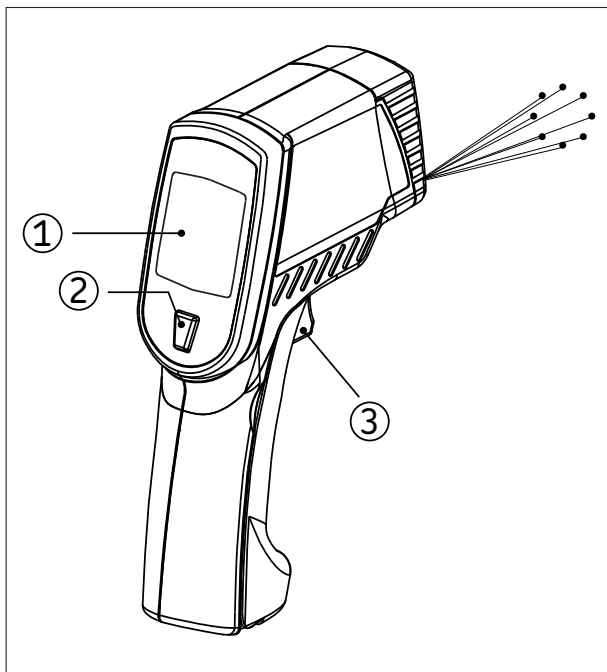
Die Fleckgröße repräsentiert 90% der gemessenen Energie.



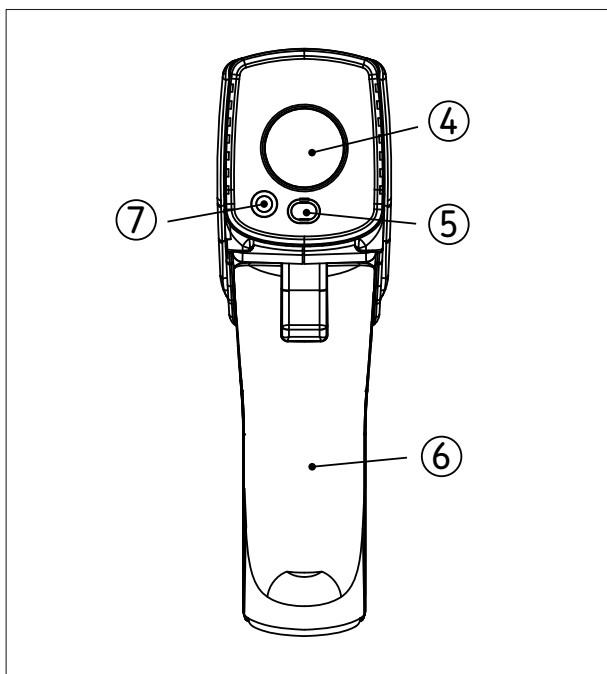
## 4. Technische Daten

Kurzzeichen	TKTL 11
Temperaturbereich	-60 bis 625 °C
Umgebungsgrenzwerte	
Betrieb	0 bis 50 °C 10 bis 95% rel. Luftfeuchte
Aufbewahrung	-10 bis 60 °C 10 bis 95% rel. Luftfeuchte
Messgenauigkeit (gesamter Bereich)	
Tamb = 25 °C	Tobj = 15 bis 35 °C, +/- 1.0 °C
Tamb = 23 +/- 3 °C	Tobj = 0 bis 625 °C, +/-2% des Messwerts, mindestens jedoch 2 °C
Tamb = 23 +/- 3 °C	Tobj = -60 bis 0 °C, +/- (2 + 0.05/°) °C
Reaktionszeit	1 000 ms (90%)
Optik	Messung der emittierten, reflektierten und übertragenen Energie
Display	Farb-LCD
Anzeigenauflösung	0.1 °C/F von -76-999.9, sonst 1 °C/°F
Verhältnis Messentfernung/ Messfleck	16:1
Spektralempfindlichkeit	8–14 µm
Hintergrundbeleuchtung einschaltbar	Nein, dauerhaft EIN
Laser + LED einschaltbar	Nein, dauerhaft EIN
Tasten	2 Tasten (Funktion vgl. Hinweise)
Emissionsgrad	Voreinstellung 0.95
Laserpointer	8 Laserpunkte
Wellenlänge Laser	635 – 660 nm
Laser	Klasse 2
Max. Laserleistung	1 mW
Abmessungen	119.2 × 171.8 × 47.5 mm
Verpackung	Weißer Schachtel
Gewicht	400 g
Batterielebensdauer	12 Stunden typisch, min. 9 Stunden Dauerbetrieb mit Laser und Hintergrundbeleuchtung
Ausschalter	Automatisch 15 s nach Freigabe des Auslösers

## 5. Bedien- und Messelemente



Element	Beschreibung
1	LCD
2	Betriebsart
3	Messung



Element	Beschreibung
4	Infrarotlinse
5	Strahlenpunkte
6	Batteriefach
7	LED

## 6. Display

- MAX-Modus: Während der Messung aktiv.
- Der Balken symbolisiert die gemessene Temperatur.
- ROT = Messwert in der Nähe des Maximums. BLUE = Wert in der Nähe des Minimums. GELB = Wert zwischen Maximum und Minimum.



## 7. Messeinstellungen

- Grad Celsius oder Grad Fahrenheit.
- Anzeigewechsel zwischen °C und °F mit der Betriebsart-Taste (2).
- Hintergrundbeleuchtung: LCD-Hintergrundbeleuchtung ist immer aktiv.
- Laser: Während der Messung immer aktiv.

## 8. Instandhaltung

### 8.1 Aufbewahrung & Reinigung

Gerät bei Zimmertemperatur lagern. Die Sensorlinse ist der empfindlichste Teil des Geräts. Sie muss immer sauber sein und darf nur mit einem weichen Tuch oder Wattestäbchen gereinigt werden, das in Wasser oder medizinischen Alkohol getränkt wurde. Vor der Messung muss die Linse vollständig getrocknet sein. Gerät nicht in Flüssigkeit tauchen!

### 8.2 LCD-Fehlermeldungen

Das Display kann folgende Fehlermeldungen anzeigen:

Er2: Das Gerät wurde einer zu schnellen Änderung der Umgebungstemperatur ausgesetzt.

Er3: Die zulässige Umgebungstemperatur wurde über- oder unterschritten (0 °C bis +50 °C). Nach einem Umgebungswechsel benötigt das Gerät mindestens 30 Minuten, um sich an die neue Umgebungstemperatur anzupassen.

Err 5 bis Err 9: Nach diesen Fehlermeldungen muss das Gerät zurückgesetzt werden. Zum Zurücksetzen die Batterie herausnehmen, mindestens eine Minute warten, die Batterie wieder einsetzen und Gerät einschalten. Sollte die Fehlermeldung weiterhin angezeigt werden, wenden Sie sich bitte an die Serviceabteilung.

Hi bzw. Lo: Die gemessene Temperatur liegt außerhalb des Messbereichs.

### 8.3 Batterien

Der Batteriestand wird mit folgenden Symbolen angezeigt:

- Batteriestand OK: Messungen sind möglich.
- Batteriestand niedrig: Batterie muss ersetzt werden, Messungen sind noch möglich.
- Batterie leer: Messungen sind nicht mehr möglich.

Wenn das Symbol für niedrigen Batteriestand erscheint, sollte die Batterie sofort ersetzt werden (AAA, 1,5 V).

**Hinweis:** Vor dem Ersetzen der Batterien muss das Gerät ausgeschaltet werden, da die Messungen sonst verfälscht werden könnten. Leere Batterien ordnungsgemäß entsorgen und von Kindern fernhalten.

Bei längerer Nichtverwendung das Gerät ausschalten und Batterien herausnehmen. Batterien an einem kühlen, trockenen Ort aufbewahren.

## 9. Hinweise

### Funktionsweise

Infrarotthermometer messen berührungslos die Oberflächentemperatur eines Objekts. Sie messen die vom Objekt reflektierte Wärmestrahlung (Infrarotstrahlung).

Die Messung wird ausgewertet und als Oberflächentemperatur des Objekts angezeigt.

Der Laser dient lediglich zur Lokalisierung des Messflecks.

- **Sichtfeld**

Das Messobjekt muss größer als der Messfleck sein.

Je kleiner das Objekt, desto kürzer muss der Messweg sein.

Bei hohen Genauigkeitsanforderungen sollte das Objekt mindestens doppelt so groß wie der Fleck sein.

- **Abstand & Fleckgröße**

Mit zunehmendem Abstand ( $D$ ) vom Objekt vergrößert sich der Messfleck ( $S$ ) (vgl. das Bild weiter vorn in dieser Anleitung).

- **Hotspot lokalisieren**

Zur Lokalisierung von Hotspots zuerst mit dem Gerät neben das Messfeld zeigen und dann das Gerät in einer Bewegung über das Feld führen, bis der Hotspot erfasst wird.

- **Hinweise**

- Das kontaktlose Messverfahren ist nicht für Temperaturmessungen auf glänzenden oder polierten Metallflächen geeignet (nichtrostender Stahl, Aluminium usw.). Vgl. die Erläuterungen unter „Emissionsgrad“.
- Das Gerät kann nicht durch transparente Oberflächen (z.B. Glas) hindurch messen. Stattdessen würde es die Oberflächentemperatur des Glases messen.
- Dampf, Verunreinigungen, Rauch usw. können die Messungen verfälschen.

- **Emissionsgrad**

Der Emissionsgrad gibt die Wärmeabstrahlungsfähigkeit eines Objekts an. Die meisten organischen Materialien sowie lackierten oder oxidierten Oberflächen (90% aller typischen Anwendungsfälle) haben einen Emissionsgrad von 0,95. Dieser Emissionsgrad ist im Gerät voreingestellt.

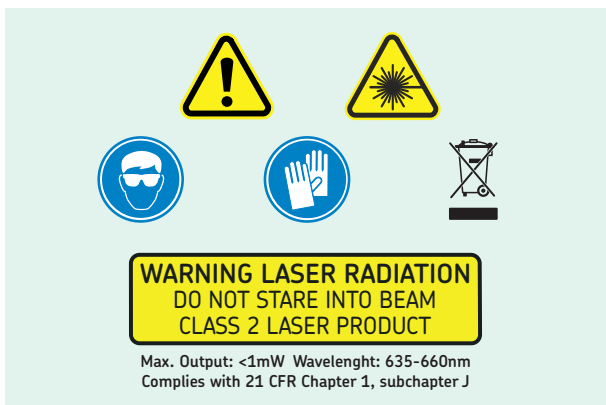
Kontaktlose Temperaturmessungen auf glänzenden oder polierten Metallflächen sind unzuverlässig. Das kann durch Abkleben des Messobjekts mit Abdeckband oder durch schwarze Farbe kompensiert werden. Vor der Messung warten, bis das Band die Objekttemperatur angenommen hat. Anschließend die Messung für das Band bzw. die Farbschicht durchführen.

## 10. Emissivitätstabelle

Substanz	Thermische Emissivität	Substanz	Thermische Emissivität
Asphalt	0.90 bis 0.98	Stoff (schwarz)	0.98
Beton	0.94	Menschliche Haut	0.98
Zement	0.96	Leder	0.75 bis 0.80
Sand	0.90	Anthrazit (Pulverbeschichtung)	0.96
Erde	0.92 bis 0.96	Lack	0.80 bis 0.95
Wasser	0.92 bis 0.96	Lack (matt)	0.97
Eis	0.96 bis 0.98	Gummi (schwarz)	0.94
Schnee	0.83	Plastik	0.85 bis 0.95
Glas	0.90 bis 0.95	Bauholz	0.90
Keramik	0.90 bis 0.94	Papier	0.70 bis 0.94
Marmor	0.94	Chromoxide	0.81
Gips	0.80 bis 0.90	Kupferoxide	0.78
Mörtel	0.89 bis 0.91	Eisenoxide	0.78 bis 0.82
Mauerwerk	0.93 bis 0.96	Textilien	0.90

## Índice

Recomendaciones de seguridad .....	27
Declaración de conformidad CE .....	28
1. Introducción.....	29
2. Inicio rápido.....	29
3. Características .....	30
4. Datos técnicos.....	31
5. Descripción de panel frontal y botones .....	32
6. Descripción de la pantalla .....	34
7. Configuración de mediciones .....	34
8. Mantenimiento.....	35
8.1 Almacenamiento y limpieza .....	35
8.2 Mensajes de error en la pantalla LCD .....	35
8.3 Baterías .....	35
9. Notas .....	36
10. Tabla de emisividad.....	37



## Recomendaciones de seguridad

- Lea y siga siempre las instrucciones de uso del instrumento.
- Nunca mire directamente hacia el interior del láser.  
Producto láser de clase II.
- Nunca apunte el rayo láser a los ojos de una persona.
- Nunca abra el instrumento.
- Nunca use el instrumento bajo la lluvia o en condiciones muy húmedas.
- No apto para área intrínsecamente segura.
- Todas las reparaciones deben realizarse en un taller de reparaciones SKF.
- A continuación aparece la tabla con el nombre y la concentración de sustancias peligrosas para el TKTL 11:

Nombre de la pieza	Sustancias peligrosas					
	Plomo	Mercurio	Cadmio	Cromo hexavalente	Bifenilos polibromados	Éteres de difenilos polibromados
	(Pb)	(Hg)	(Cd)	(Cr(VI))	(PBB)	(PBDE)
Módulo láser	×	•	•	•	•	•

La tabla ha sido elaborada según las disposiciones de SJ/T11364.

- : Indica que dichas sustancias peligrosas contenidas en todos los materiales homogéneos de esta pieza están por debajo del requerimiento límite de GB/T 26572.
- × : Indica que dichas sustancias peligrosas contenidas al menos en uno de los materiales homogéneos usados para esta pieza están por debajo del requerimiento límite de GB/T 26572.

## Declaración de conformidad CE TKTL 11

SKF MPT, Meidoornkade 14, 3992 AE Houten, Países Bajos, declara bajo su exclusiva responsabilidad que los productos descritos en estas instrucciones de uso observan lo dispuesto en las condiciones establecidas en la(s) siguiente(s) Directiva(s):

DIRECTIVA DE COMPATIBILIDAD ELECTROMAGNÉTICA (EMC)  
2014/30/UE y cumplen con las siguientes normas:

EN 61326-1:2013, EN 61326-2-2:2013

Emisión: CISPR 11:2009+A1: 2010, clase B

Inmunidad: IEC 61000-4-2:2008

IEC 61000-4-3:2010

IEC 61000-4-8:2009

**Normativas para el láser:** Título 21 del CFR, cap. 1-J

**WEEE (Residuos de Aparatos Eléctricos y Electrónicos):**

Directiva europea 2012/19/UE

**RoHS (Restricción de ciertas sustancias peligrosas):**

DIRECTIVA EUROPEA RoHS (sobre restricciones en la utilización de determinadas sustancias peligrosas) (UE) 2015/863

**Requisitos de CE:** Certificación CE



Houten, Países Bajos, Febrero 2021

*Gondová*

Sra. Andrea Gondová

Jefa de calidad y cumplimiento

## 1. Introducción

El SKF TKTL 11 es un instrumento portátil y liviano para medir de manera segura las temperaturas a distancia. Simplemente, apunte y jale el pulsador, y se mostrará la temperatura en la pantalla.

Los usuarios también pueden medir temperaturas usando grados Fahrenheit.

## 2. Inicio rápido

1. Simplemente apunte el termómetro al objetivo que se medirá con la Lente (4) y pulse la tecla Medir (3) para ver la temperatura de la superficie.
2. Durante la medición, la lectura MAX se mostrará al lado del ícono.
3. La relación de distancia al punto (DS) es 16:1.  
Asegúrese de que el área del objetivo esté dentro del campo de visión.

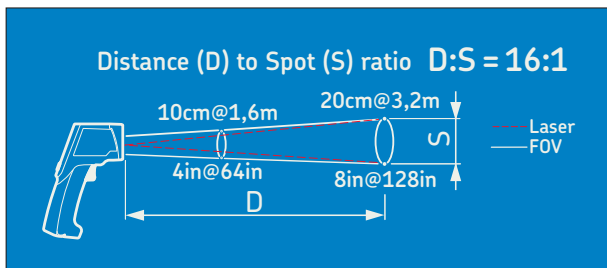
### 3. Características

- Pantalla LCD a color
- Ocho puntos láser
- Emisividad fija
- Alta precisión
- Tiempo de respuesta rápido
- Relación DS de 16:1

A mayor distancia (D) hasta el objeto, el tamaño del punto (S) del área medida por el TKTL 11 se hace más grande.

La relación entre distancia y cada unidad se indica a continuación.

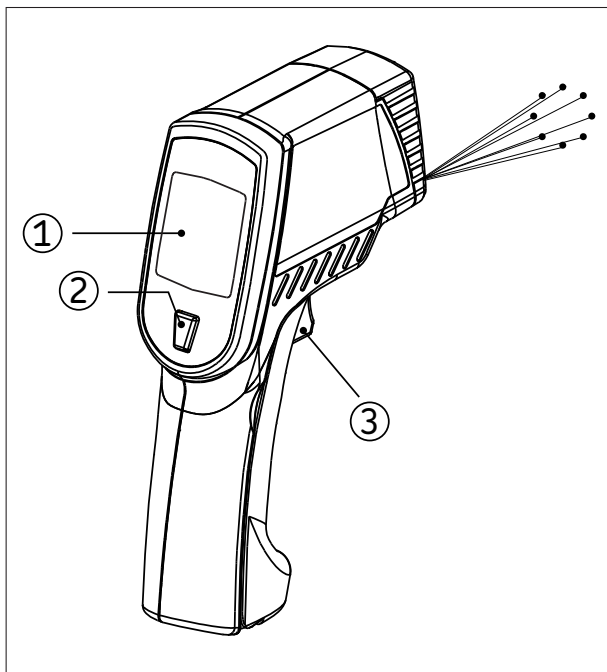
El tamaño del punto indica 90% de la energía medida.



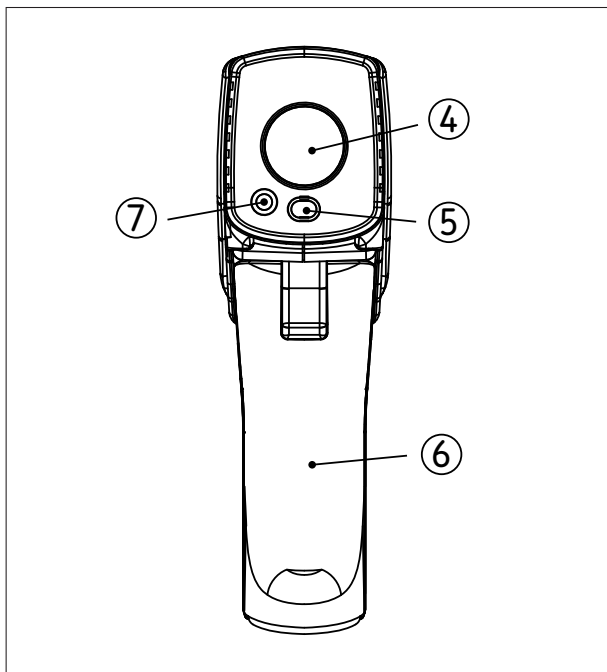
## 4. Datos técnicos

<b>Designación</b>	<b>TKTL 11</b>
Rango de temperaturas	De -60 a 625 °C (de -76 a 1 157 °F)
Límites del entorno	
Funcionamiento	De 0 a 50 °C (de 32 a 122 °F) De 10 a 95% H. R.
Almacenamiento	De -10 a 60 °C (de 14 a 140 °F) De 10 a 95% H. R.
Precisión de rango completo	
Tamb = 25 °C	Tobj = De 15 a 35 °C, +/- 1.0 °C (1.8 °F)
Tamb = 23 +/- 3 °C	Tobj = De 0 a 625 °C, +/-2% de la lectura o 2 °C (4 °F), lo que sea superior
Tamb = 23 +/- 3 °C	Tobj = De -60 a 0 °C, +/- (2 + 0.05/°) °C
Tiempo de respuesta	1 000 ms (90%)
Componentes ópticos	Detectan energía emitida, reflejada y transmitida.
Pantalla	LCD a color
Resolución de la pantalla	0.1 °C/F desde -76-999.9; de otro modo, 1 °C/F
Relación de distancia al punto	16:1
Respuesta espectral	8-14 µm
Pantalla con retroiluminación seleccionada por el usuario	No, siempre encendida
Láser seleccionado por el usuario + LED	No, siempre encendido
Botones	2 botones, funcionan según instrucciones de uso
Emisividad	Preestablecida a 0.95
Punteros láser	Ocho puntos láser
Longitud de onda láser	635 - 660 nm
Láser	Clase 2
Potencia máxima del láser	1 mW
Dimensiones	119.2 × 171.8 × 47.5 mm (4.7 × 6.8 × 1.9 pulg.)
Embalado	Caja de cartón blanco
Peso	400 g (0.88 lb)
Duración de la batería	Típica 12 horas, mínimo 9 horas de uso continuo con láser y retroiluminación
Apagado	Automático tras 15 segundos después de liberar el pulsador

## 5. Descripción de panel frontal y botones



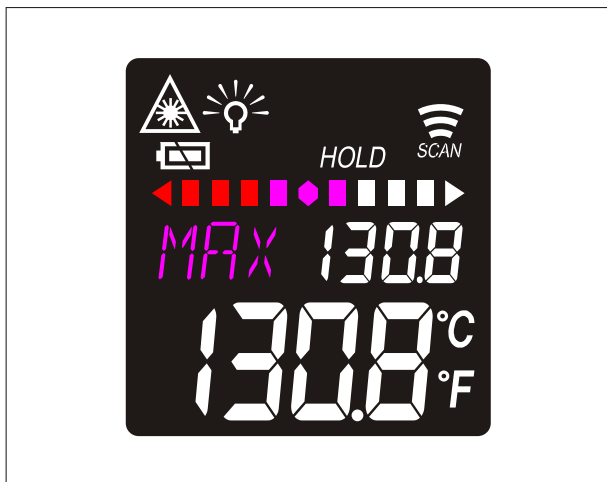
Artículo	Descripción
1	LCD
2	Tecla Modo
3	Tecla Medir



Artículo	Descripción
4	Lente infrarroja
5	Multirrayos
6	Tapa de batería
7	LED

## 6. Descripción de la pantalla

- En modo MAX: durante la medición.
- La barra exhibida indica la temperatura medida.
- La barra muestra color ROJO cuando la lectura está próxima al valor máximo, y muestra color AZUL cuando está cerca del mínimo. Cuando la temperatura está entre el máximo y el mínimo, la barra se muestra de color AMARILLO.



## 7. Configuración de mediciones

- Grados C o grados F.
- Pulse la tecla Modo (2) para cambiar °C o °F.
- Retroiluminación: la retroiluminación de la pantalla LCD está siempre encendida.
- El láser siempre está activado mientras se mide.

## 8. Mantenimiento

### 8.1 Almacenamiento y limpieza

Debe almacenarse a temperatura ambiente. La lente del sensor es la parte más delicada del termómetro. La lente debe mantenerse limpia en todo momento, debe tenerse precaución al limpiar la lente y solo debe usarse un paño suave o un hisopo de algodón con agua o alcohol de uso médico, y se debe esperar a que la lente se seque totalmente antes de usar el termómetro. No se debe sumergir ninguna de las partes del termómetro.

### 8.2 Mensajes de error en la pantalla LCD

El termómetro incluye los siguientes mensajes de diagnóstico visual:

Cuando se expone el termómetro a cambios rápidos en la temperatura ambiente, se muestra "Er2".

Cuando la temperatura ambiente excede 0 °C (32 °F) o +50 °C (122 °F), se muestra "Er3". Es necesario dar al termómetro el tiempo suficiente (mínimo 30 minutos) para que se establezca a la temperatura de trabajo/ambiente.

Error 5-9, para todos los otros mensajes de error, es necesario reiniciar el termómetro. Para reiniciarlo, apague el instrumento, retire la batería y espere al menos un minuto, vuelva a colocar la batería y enciéndalo. Si el error persiste, comuníquese con el Departamento de servicio para recibir asistencia.

Cuando la temperatura que se está midiendo está fuera del rango de medición, se muestra "Hi" (Alta) o "Lo" (Baja).

### 8.3 Baterías

El termómetro incluye la siguiente indicación visual de batería baja:

- "Battery OK" (Batería OK): es posible medir.
- "Battery Low" (Batería baja): es necesario cambiar la batería; aún es posible medir.
- "Battery Exhausted" (Batería agotada): no es posible medir.

Cuando el ícono "Low Battery" (Batería baja) indica que la batería está baja, debe ser cambiada de inmediato con baterías AAA de 1,5 V.

**Importante:** Es importante apagar el instrumento antes de cambiar las baterías, ya que, de no hacerlo, el termómetro podría funcionar mal. Deseche de inmediato las baterías usadas y manténgalas fuera del alcance de niños.

Si no se usa el dispositivo por un largo tiempo, apáguelo, retire las baterías y guárdelas en un lugar fresco y seco.

## 9. Notas

### ¿Cómo funciona el infrarrojo?

Los termómetros por infrarrojos miden la temperatura de la superficie de un objeto. Los componentes ópticos de la unidad detectan energía emitida, reflejada y transmitida, que se reúne y se enfoca en un detector.

Los componentes electrónicos de la unidad traducen esta información a una lectura de temperatura, que se muestra en la unidad.

El láser se usa solo para apuntar.

- **Campo de visión**

Asegúrese de que el objetivo sea más grande que el tamaño del punto de la unidad.

Cuanto más pequeño sea el objetivo, más cerca debe estar usted.

En los casos en que la precisión sea fundamental, asegúrese de que el objetivo sea, al menos, dos veces más grande que el punto.

- **Distancia y tamaño del punto**

A mayor distancia ( $D$ ) hasta el objeto, el tamaño del punto ( $S$ ) del área medida por la unidad se hace más grande.

Consulte la figura al principio de este manual.

- **Localización de un punto caliente**

Para encontrar un punto caliente, apunte el termómetro fuera del área de interés, luego escanee recorriendo con un movimiento ascendente y descendente hasta que localice un punto caliente.

- **Recordatorios**

- No usar la unidad para medir superficies metálicas brillantes o pulidas (acero inoxidable, aluminio, etc.). Ver Emisividad.
- La unidad no puede medir a través de superficies transparentes como el vidrio; en estos casos, medirá la temperatura de la superficie del vidrio.
- El vapor, el polvo, el humo, etc., pueden evitar la medición precisa, ya que obstruyen el componente óptico de la unidad.

- **Emisividad**

Emisividad es un término usado para describir las características de emisión de energía de los materiales.

La mayoría (90% de las aplicaciones típicas) de los materiales orgánicos y las superficies pintadas u oxidadas tienen una emisividad de 0,95% (preestablecida en la unidad).

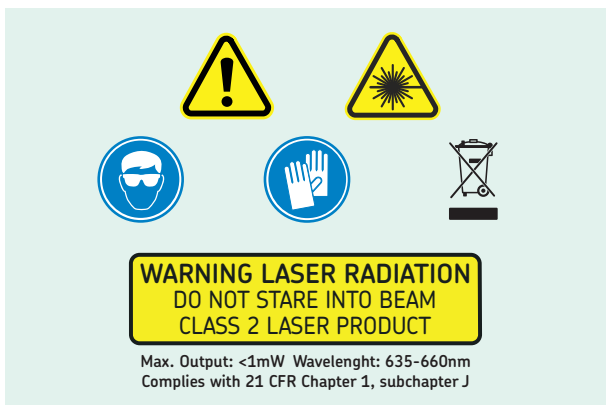
Si se hacen mediciones de superficies metálicas brillantes o pulidas, se obtendrán lecturas imprecisas. Para compensar, cubra la superficie que se medirá con cinta de enmascarar o pintura negra. Permita que la cinta adquiera la misma temperatura que el material debajo de ella. Mida la temperatura de la cinta o de la superficie pintada.

## 10. Tabla de emisividad

Superficie	Emisividad térmica	Superficie	Emisividad térmica
Asfalto	De 0.90 a 0.98	Paño (negro)	0.98
Hormigón	0.94	Piel humana	0.98
Cemento	0.96	Cuero	De 0.75 a 0.80
Arena	0.90	Carbón (polvo)	0.96
Tierra	De 0.92 a 0.96	Laca	De 0.80 a 0.95
Agua	De 0.92 a 0.96	Laca (mate)	0.97
Hielo	De 0.96 a 0.98	Goma (negra)	0.94
Nieve	0.83	Plástico	De 0.85 a 0.95
Cristal	De 0.90 a 0.95	Madera	0.90
Cerámica	De 0.90 a 0.94	Papel	De 0.70 a 0.94
Mármol	0.94	Óxidos de cromo	0.81
Yeso	De 0.80 a 0.90	Óxidos de cobre	0.78
Mortero	De 0.89 a 0.91	Óxidos de hierro	De 0.78 a 0.82
Ladrillo	De 0.93 a 0.96	Textiles	0.90

## Table des matières

Recommandations de sécurité .....	39
Déclaration de conformité UE .....	40
1. Introduction .....	41
2. Démarrage rapide .....	41
3. Caractéristiques .....	42
4. Caractéristiques techniques .....	43
5. Description du panneau avant et des boutons .....	44
6. Vue d'ensemble de l'écran .....	46
7. Paramètres de mesure .....	46
8. Maintenance .....	47
8.1 Stockage et nettoyage .....	47
8.2 Messages d'erreur sur l'écran LCD .....	47
8.3 Batterie .....	47
9. Notes .....	48
10. Table d'émissivité .....	49



## Recommandations de sécurité

- Lisez et respectez toujours le mode d'emploi.
- Ne regardez jamais directement dans la source laser.  
Produit laser de classe II.
- Ne pointez jamais les faisceaux laser dans les yeux de quelqu'un.
- N'ouvrez jamais l'instrument.
- N'utilisez jamais l'instrument sous la pluie ni dans des conditions très humides.
- Déconseillé dans une zone à sécurité intrinsèque.
- Toutes les réparations doivent être réalisées par un atelier SKF.
- Voici un tableau répertoriant des substances dangereuses et leur concentration dans le TKTL 11 :

Nom de la pièce	Substances dangereuses					
	Plomb	Mercuré	Cadmium	Chrome hexavalent	Polybromo-biphényles	Polybromo-diphényl-éthers
	(Pb)	(Hg)	(Cd)	(Cr(VI))	(PBB)	(PBDE)
Module laser	x	•	•	•	•	•

Le tableau est élaboré conformément aux dispositions de la norme SJ/T11364.

- : Indique que ladite substance dangereuse contenue dans tous les matériaux homogènes de cette pièce est présente dans une concentration inférieure à la limite exigée par la norme GB/T 26572.
- x : Indique que ladite substance dangereuse, contenue au moins dans un des matériaux homogènes utilisés pour cette pièce, est présente dans une concentration supérieure à la limite exigée par la norme GB/T 26572.

## Déclaration de conformité UE TKTL 11

Nous, SKF MPT, Meidoornkade 14, 3992 AE Houten, Pays-Bas déclarons sous notre responsabilité que les produits décrits dans ces instructions d'utilisation sont conformes aux conditions de la ou des directive(s) :

DIRECTIVE CEM 2014/30/UE

et sont en conformité avec les normes suivantes :

EN 61326-1:2013, EN 61326-2-2:2013

Émission : CISPR 11:2009+A1: 2010, Classe B

Immunité : IEC 61000-4-2:2008

IEC 61000-4-3:2010

IEC 61000-4-8:2009

**Normes laser** : 21 CFR, ch 1-J

**DEEE** : Directive européenne 2012/19/UE

**RoHS** : DIRECTIVE ROHS (EU) 2015/863

**Exigences CE** : Certifié CE



Houten, Pays-Bas, Février 2021

A handwritten signature in black ink, appearing to read 'Gondová'.

Mme Andrea Gondová

Responsable Qualité et Conformité

## 1. Introduction

Le SKF TKTL 11 est un instrument portable et léger permettant de mesurer les températures à distance en toute sécurité.

Il suffit de pointer, d'appuyer sur la gâchette et la température s'affiche sur l'écran.

Les utilisateurs peuvent également mesurer les températures en degrés Fahrenheit.

## 2. Démarrage rapide

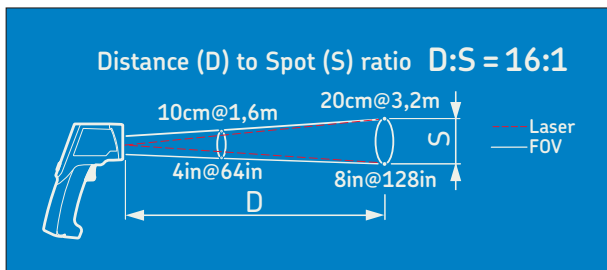
1. Pointez simplement le thermomètre sur la cible de mesure avec la lentille (4) et appuyez sur la touche de mesure (3) pour afficher la température de surface.
2. Pendant la mesure, la valeur MAX s'affiche à côté de l'icône.
3. Le rapport Distance : Le point est de 16:1.  
Assurez-vous que la zone cible se trouve dans le champ de vision.

### 3. Caractéristiques

- Écran couleur LCD
- 8 cibles laser
- Émissivité fixe
- Haute précision
- Temps de réponse rapide
- Rapport DP de 16:1

À mesure que la distance (D) à partir de l'objet augmente, la taille du point (P) de la zone mesurée par le TKTL 11 s'agrandit.

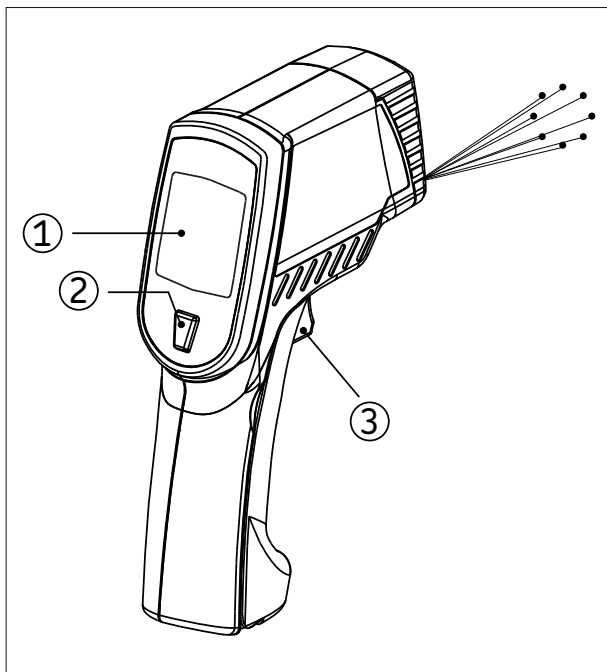
La relation entre la distance et chaque unité est répertoriée ci-dessous. La taille du point indique 90 % de l'énergie mesurée.



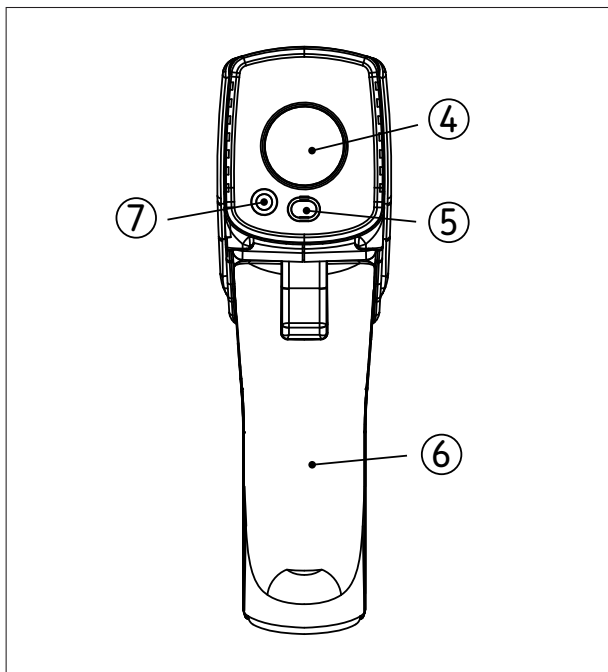
## 4. Caractéristiques techniques

<b>Désignation</b>	<b>TKTL 11</b>
Plage de température	-60 à 625 °C
Limites environnementales	
Utilisation	0 à 50 °C 10 à 95 % d'HR
Stockage	-10 à 60 °C 10 à 95 % d'HR
Précision sur l'ensemble de la plage	
Tamb = 25°C	Tobj = 15 à 35 °C, +/- 1.0 °C
Tamb = 23 +/- 3°C	Tobj = 0 à 625 °C, +/- 2 % de la valeur affichée ou 2 °C en considérant la valeur la plus grande
Tamb = 23 +/- 3°C	Tobj = -60 à 0 °C, +/- (2 + 0.05/°) °C
Temps de réponse	1 000 ms (90 %)
Optique	Perçoit l'énergie émise, réfléchi et transmise.
Écran	LCD couleur
Résolution d'affichage	0.1 °C/F depuis -76-999.9, sinon 1 °C/F
Distance par rapport à la taille du point	16:1
Réponse spectrale	8-14 µm
Écran rétroéclairé sélectionnable par l'utilisateur	Non, activé en permanence
Laser sélectionnable par l'utilisateur + LED	Non, activé en permanence
Boutons	2 boutons, fonctionnement conforme au mode d'emploi
Émissivité	Préréglée sur 0.95
Pointeurs laser	8 points laser
Longueur d'onde laser	635 - 660 nm
Laser	Classe 2
Puissance maximale du laser	1 mW
Dimensions	119.2 × 171.8 × 47.5 mm
Emballage	Boîte en carton blanc
Poids	400 g
Durée de vie de la batterie	Durée type 12 heures, au min 9 heures d'utilisation continue avec laser et rétroéclairage
Arrêt	Automatique 15 secondes après relâchement de la gâchette

## 5. Description du panneau avant et des boutons



Article	Description
1	Écran LCD
2	Touche de mode
3	Touche de mesure



Article	Description
4	Lentille infrarouge
5	Multifaisceaux
6	Couvercle de la batterie
7	LED

## 6. Vue d'ensemble de l'écran

- En mode MAX : pendant la mesure.
- L'affichage à barres indique la température mesurée.
- La barre affiche la couleur ROUGE lorsque la valeur affichée est proche de la valeur maximale et la couleur BLEU lorsqu'elle est proche de la valeur minimale. Lorsque la température est comprise entre les valeurs maximale et minimale, la barre apparaît en JAUNE.



## 7. Paramètres de mesure

- Degrés C ou degrés F.
- Appuyez sur la touche de mode (2) pour basculer entre °C et °F.
- Rétroéclairage : rétroéclairage LCD toujours activé.
- Laser : toujours activé pendant la mesure.

## 8. Maintenance

### 8.1 Stockage et nettoyage

Il doit être stocké à température ambiante. La lentille du capteur est la pièce la plus fragile du thermomètre. La lentille doit toujours être maintenue propre. Ne la nettoyer qu'avec un chiffon doux ou un coton-tige imbibé d'eau ou d'alcool à usage médical et la laisser sécher complètement avant d'utiliser le thermomètre. N'immergez aucune partie du thermomètre.

### 8.2 Messages d'erreur sur l'écran LCD

Le thermomètre intègre des messages de diagnostic visuel comme suit :

« Er2 » s'affiche lorsque le thermomètre est exposé à des variations rapides de la température ambiante.

« Er3 » s'affiche lorsque la température ambiante dépasse 0 °C ou +50 °C. Vous devez laisser le temps au thermomètre (au moins 30 minutes) pour se stabiliser à la température de fonctionnement/de la pièce.

Erreur 5-9, pour tous les autres messages d'erreur, il est nécessaire de réinitialiser le thermomètre. Pour le réinitialiser, éteignez l'instrument, retirez la batterie et patientez au moins une minute, puis réinsérez-la et rallumez l'instrument. Si le message d'erreur persiste, veuillez contacter le service support pour obtenir de l'aide.

« Hi » ou « Lo » s'affiche lorsque la température mesurée est en dehors de la plage de mesure.

### 8.3 Batterie

Le thermomètre intègre une indication visuelle du faible niveau de la batterie comme suit :

- « Battery OK » : les mesures sont possibles.
- « Battery Low » : la batterie doit être remplacée, les mesures sont encore possibles.
- « Battery Exhausted » : les mesures ne sont pas possibles.

Lorsque l'icône « Low Battery » indique que la batterie est faible, elle doit être immédiatement remplacée par des piles AAA, de 1,5 V.

**Remarque :** il est important d'éteindre l'instrument avant de remplacer la batterie, sous peine de provoquer un dysfonctionnement du thermomètre. Mettez rapidement au rebut la batterie usagée et conservez-la hors de portée des enfants. Si l'appareil n'est pas utilisé pendant une période prolongée, éteignez-le, retirez la batterie et stockez-la dans un endroit frais et sec.

## 9. Notes

### Comment fonctionne l'infrarouge ?

Les thermomètres à infrarouge mesurent la température de surface d'un objet. L'optique de l'unité détecte l'énergie émise, réfléchie et transmise, qui est collectée et focalisée sur un détecteur.

L'électronique de l'unité traduit les informations en valeur de température, affichée sur l'unité.

Le laser sert uniquement à des fins de visée.

- **Champ de vision**

Assurez-vous que la cible est plus grande que la taille du point de l'unité.

Plus la cible est petite, plus vous devez être près.

Si la précision est essentielle, assurez-vous que la cible est au moins deux fois plus grande que la taille du point.

- **Distance par rapport à la taille du point**

À mesure que la distance (D) à partir de l'objet augmente, la taille du point (P) de la zone mesurée par l'unité s'agrandit.

Voir la figure au début de ce manuel.

- **Emplacement d'un point chaud**

Pour trouver un point chaud, pointez le thermomètre hors de la zone d'intérêt, puis balayez les environs avec un mouvement de haut en bas jusqu'à trouver le point chaud.

- **Rappels**

- N'utilisez pas l'unité pour mesurer des surfaces métalliques brillantes ou polies (acier inox, aluminium, etc.). Voir Émissivité.
- L'unité ne mesure pas à travers les surfaces transparentes comme le verre. Elle mesure en fait la température à la surface du verre.
- Vapeur, poussière, fumée, etc., peuvent empêcher une mesure précise en obstruant l'optique de l'unité.

- **Émissivité**

L'émissivité est un terme décrivant les caractéristiques d'émission d'énergie d'un matériau.

La plupart des matériaux organiques et des surfaces peintes ou oxydées (90 % des applications typiques) présentent une émissivité de 0,95 (préréglage dans l'unité).

La mesure de surfaces métalliques brillantes ou polies entraîne des lectures imprécises. Pour compenser, couvrez la surface à mesurer avec un ruban adhésif opaque ou une peinture noire. Laissez au ruban adhésif opaque le temps d'atteindre la même température que le matériau qu'il couvre.

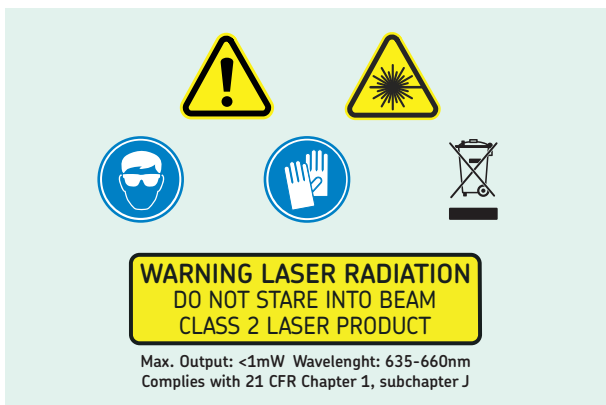
Mesurez la température de la surface du ruban ou de la peinture.

## 10. Table d'émissivité

Matériaux	Émissivité thermique	Matériaux	Émissivité thermique
Asphalte	0.90 à 0.98	Tissu (noir)	0.98
Béton	0.94	Peau humaine	0.98
Ciment	0.96	Cuir	0.75 à 0.80
Sable	0.90	Charbon (poudre)	0.96
Terre	0.92 à 0.96	Laque	0.80 à 0.95
Eau	0.92 à 0.96	Laque (mate)	0.97
Glace	0.96 à 0.98	Caoutchouc (noir)	0.94
Neige	0.83	Plastique	0.85 à 0.95
Verre	0.90 à 0.95	Bois	0.90
Céramique	0.90 à 0.94	Papier	0.70 à 0.94
Marbre	0.94	Oxydes de chrome	0.81
Plâtre	0.80 à 0.90	Oxydes de cuivre	0.78
Mortier	0.89 à 0.91	Oxydes de fer	0.78 à 0.82
Brique	0.93 à 0.96	Textiles	0.90

## Indice

Norme di sicurezza.....	51
Dichiarazione di conformità CE .....	52
1. Introduzione .....	53
2. Avvio rapido.....	53
3. Caratteristiche .....	54
4. Dati tecnici .....	55
5. Descrizione del pannello anteriore e dei tasti .....	56
6. Panoramica sul display.....	58
7. Impostazioni di misurazione .....	58
8. Manutenzione .....	59
8.1 Stoccaggio e pulizia.....	59
8.2 Messaggi di errore LCD .....	59
8.3 Batterie .....	59
9. Note .....	60
10. Tabella dell'emissività.....	61



## Norme di sicurezza

- Leggere sempre e attenersi alle istruzioni d'uso.
- Non guardare direttamente la sorgente laser. Prodotto laser classe II
- Non puntare mai il raggio laser negli occhi di altre persone.
- Non aprire in nessun caso lo strumento.
- Non utilizzare mai sotto la pioggia o in condizioni molto umide
- Non adatto per aree intrinsecamente sicure.
- Le riparazioni devono essere affidate a officine SKF autorizzate.
- Di seguito è riportata una tabella delle sostanze pericolose e la concentrazione per il TKTL 11:

Nome componente	Sostanze pericolose					
	Piombo	Mercurio	Cadmio	Cromo esavalente	Polibromurati Bifenili	Polibromurati Difenili Eteri
	(Pb)	(Hg)	(Cd)	(Cr(VI))	(PBB)	(PBDE)
Modulo laser	x	•	•	•	•	•

Questa tabella è stata redatta seguendo le direttive della SJ/T11364.

- : Indica che la quantità di sostanza pericolosa specifica, contenuta in tutti i materiali omogenei di questo componente, è inferiore al limite prescritto dalla GB/T 26572.
- x : Indica che la quantità di sostanza pericolosa specifica, contenuta in almeno uno dei materiali omogenei di questo componente, è superiore al limite prescritto dalla GB/T 26572.

## Dichiarazione di conformità CE TKTL 11

Noi, SKF MPT, Meidoornkade 14, 3992 AE Houten, Paesi Bassi dichiariamo sotto la nostra responsabilità con la presente che i prodotti descritti in queste istruzioni per l'uso sono conformi alle condizioni delle seguenti direttive:

DIRETTIVA EMC SULLA COMPATIBILITÀ ELETTROMEGETICA 2014/30/UE e sono conformi ai seguenti standard:

EN 61326-1:2013, EN 61326-2-2:2013

Emissioni: CISPR 11:2009+A1: 2010, Classe B

Immunità: IEC 61000-4-2:2008

IEC 61000-4-3:2010

IEC 61000-4-8:2009

**Specifiche laser:** 21 CFR, ch 1-J

**WEEE:** Direttiva europea 2012/19/UE

**RoHS:** DIRETTIVA RoHS (EU) 2015/863

**Requisiti CE:** Certificato CE



Houten, Paesi Bassi, Febbraio 2021

*Gondová*

Sig.ra Andrea Gondová

Responsabile Qualità e Conformità

## 1. Introduzione

L'SKF TKTL 11 è uno strumento portatile e leggero per rilevare in sicurezza le temperature a distanza. Basta semplicemente mirare e premere il dispositivo di azionamento e la temperatura viene visualizzata sul display.

Gli utenti possono anche misurare la temperatura in gradi Fahrenheit.

## 2. Avvio rapido

1. Puntare semplicemente il termometro sull'oggetto di misurazione con il tasto Lenti (4) e premere il tasto Misurazione (3) per visualizzare la temperatura della superficie.
2. Durante la misurazione, la lettura MAX viene visualizzata accanto all'icona.
3. Il rapporto distanza-punto è 16:1.  
Assicurarsi che l'area di misurazione sia entro il campo visivo.

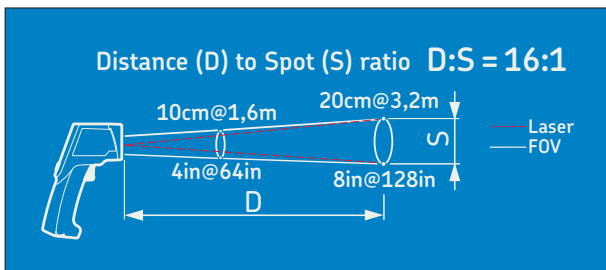
### 3. Caratteristiche

- Display LCD a colori
- Puntamento a 8 punti laser
- Emissività fissa
- Elevata precisione
- Tempo di risposta rapido
- Rapporto DS 16:1

Con l'aumentare della distanza (D) dall'oggetto, aumentano le dimensioni del punto (S) dell'area misurata dal TKTL 11.

La relazione tra distanza e ciascuna unità è illustrata di seguito.

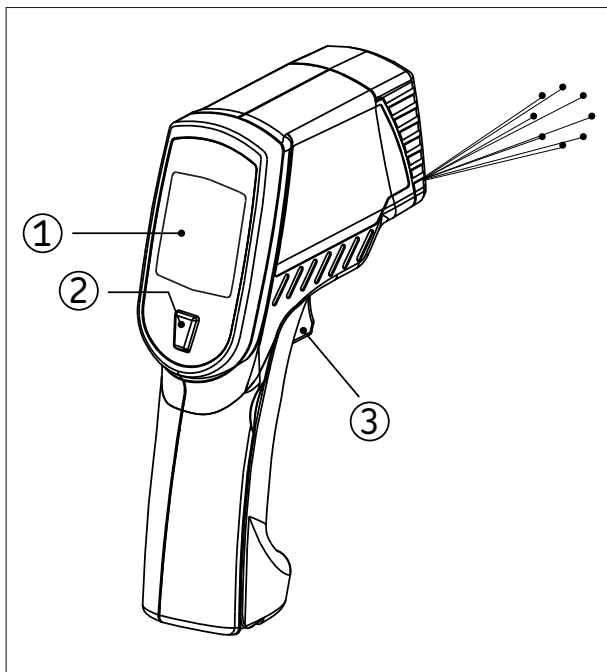
Le dimensioni del punto indicano il 90% di energia misurata.



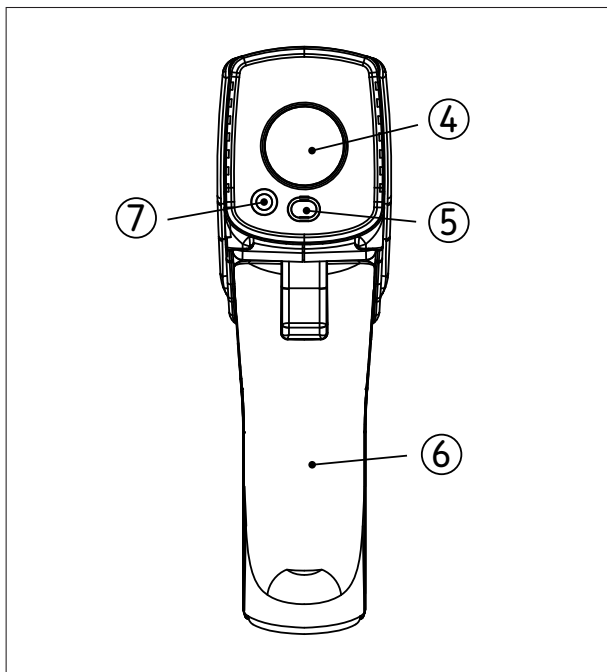
## 4. Dati tecnici

Appellativo	TKTL 11
Range di temperature	da -60 a 625 °C
Limiti ambientali	
Funzionamento	da 0 a 50 °C da 10 a 95% U.R.
Stoccaggio	da -10 a 60 °C da 10 a 95% U.R.
Precisione su tutta la scala	
Tamb = 25°C	Tobj = da 15 a 35 °C, +/- 1.0 °C
Tamb = 23 +/- 3°C	Tobj = da 0 a 625 °C, +/-2% della lettura o 2 °C quale sia il maggiore
Tamb = 23 +/- 3°C	Tobj = da -60 a 0 °C, +/- (2 + 0.05/°) °C
Tempo di risposta	1 000 msec (90%)
Ottica	Rileva l'energia emessa, riflessa e trasmessa
Display	LCD a colori
Risoluzione display	0.1 °C/F da -76-999.9, altrimenti 1 °C/F
Rapporto distanza-punto	16:1
Risposta spettrale	8-14 µm
Display retroilluminato impostabile da utente	No, sempre ACCESO
Laser + LED impostabili da utente	No, sempre ACCESO
Tasti	2 Tasti, funzionamento come da istruzioni d'uso
Emissività	Predefinita 0.95
Puntatori laser	8 punti laser
Lunghezza onda laser	635 - 660 nm
Laser	Classe 2
Potenza massima del laser	1 mW
Dimensioni	119.2 × 171.8 × 47.5 mm
Confezione	Scatola di cartone bianca
Peso	400 g
Autonomia batteria	tipicamente 12 ore, min 9 ore di uso continuo con laser e retroilluminazione
Spegnimento	Automatico dopo 15 secondi dal rilascio del dispositivo di azionamento

## 5. Descrizione del pannello anteriore e dei tasti



Elemento	Descrizione
1	LCD
2	Tasto impostazione modalità
3	Tasto di misurazione



Elemento	Descrizione
4	Lenti a infrarossi
5	Multi-fascio
6	Coperchio batteria
7	LED

## 6. Panoramica sul display

- In modalità MAX: durante la misurazione.
- La barra indica la temperatura misurata.
- Se la lettura è prossima al valore massimo, la barra si illumina in ROSSO, mentre se è prossima al valore minimo si illumina in BLU. Se la temperatura è compresa tra il valore massimo e quello minimo, la barra si illumina in GIALLO.



## 7. Impostazioni di misurazione

- Gradi °C o °F.
- Premere il tasto Modalità (2) per passare da °C a °F.
- Retroilluminazione: Retroilluminazione LCD sempre accesa.
- Laser: sempre abilitato durante la misurazione.

## 8. Manutenzione

### 8.1 Stoccaggio e pulizia

Il dispositivo deve essere stoccato a temperatura ambiente. Le lenti del sensore sono i componenti più delicati del termometro. Le lenti devono essere mantenute sempre pulite. Pulire le lenti con cura utilizzando solo un panno morbido o un batuffolo di cotone inumiditi con acqua o alcool per uso medico e lasciarle asciugare completamente prima dell'utilizzo nel termometro. Non immergere nessun componente del termometro in nessun liquido.

### 8.2 Messaggi di errore LCD

Il termometro restituisce i seguenti messaggi di diagnostica:

'Er2' viene visualizzato se il termometro è esposto a repentine variazioni della temperatura ambiente.

'Er3' viene visualizzato se la temperatura ambiente supera 0 °C o +50 °C. Consentire al termometro tempo sufficiente (minimo 30 minuti) per stabilizzarsi alla temperatura ambiente/di lavoro.

Errori 5-9: per tutti gli altri messaggi di errore è necessario resettare il termometro. Per resettare il termometro, spegnere lo strumento, rimuovere la batteria e attendere almeno un minuto, reinserire quindi la batteria e riaccendere lo strumento. Se il messaggio di errore persiste, contattare l'Assistenza tecnica per ulteriore supporto.

Se la temperatura non rientra nella gamma di misurazione, viene visualizzato 'Hi' o 'Low'.

### 8.3 Batterie

Il termometro restituisce le seguenti indicazioni visive per la batteria:

- 'Battery OK': si possono eseguire misurazioni.
- 'Battery low': la batteria è bassa e deve essere sostituita, ma si possono ancora eseguire misurazioni.
- 'Battery Exhausted': le batterie sono scariche e non si possono eseguire misurazioni.

Se l'icona 'Low Battery' indica che le batterie sono scariche è necessario sostituirle immediatamente con batterie AAA, 1,5V.

NB: spegnere lo strumento prima di sostituire la batteria, per evitare eventuali malfunzionamenti del termometro. Smaltire immediatamente la batteria esausta e tenere lontano dalla portata dei bambini.

In caso di non utilizzo del dispositivo per un periodo di tempo prolungato, spegnere lo strumento, rimuovere le batterie e conservarle in un luogo fresco e asciutto.

## 9. Note

### Come funzionano i raggi infrarossi?

I termometri a raggi infrarossi si utilizzano per misurare la temperatura superficiale degli oggetti. L'ottica dell'unità rileva l'energia emessa, riflessa e trasmessa, che viene acquisita e veicolata a un rilevatore.

L'elettronica dell'unità converte i dati in una lettura di temperatura che viene quindi visualizzata dall'unità.

Il laser si utilizza solo per il puntamento.

#### • Campo visivo

Assicurarsi che le dimensioni del punto di misurazione siano maggiori di quelle del punto laser dell'unità.

Più piccolo è il punto di misurazione e più è necessario avvicinarsi.

Se la precisione è un requisito essenziale, assicurarsi che le dimensioni del punto di misurazione siano almeno il doppio di quelle del punto laser dell'unità.

#### • Rapporto distanza-punto

Con l'aumentare della distanza (D) dall'oggetto, aumentano le dimensioni del punto (S) dell'area misurata dall'unità.

Fare riferimento alle figure all'inizio del presente manuale.

#### • Localizzare un punto caldo

Per localizzare un punto caldo, puntare il termometro al di fuori dell'area di interesse, quindi scansionare l'oggetto con un movimento dall'alto in basso per trovare il punto giusto.

#### • Promemoria

- Non utilizzare l'unità per eseguire misurazioni su superfici metalliche lucide o lucidate (acciaio inox, alluminio, ecc.). Fare riferimento alla sezione Emissività.
- L'unità non è in grado di eseguire misurazioni attraverso superfici trasparenti come il vetro. Misurerà invece la temperatura del vetro.
- In caso di vapore, polvere, fumo, ecc. sull'ottica dell'unità, le misurazioni non saranno accurate.

#### • Emissività

Emissività è un termine che si utilizza per descrivere le caratteristiche di emissione dell'energia dei materiali.

La maggior parte dei materiali organici e delle superfici verniciate od ossidate (nel 90% delle applicazioni tipiche) presentano un'emissività pari a 0,95 (valore preimpostato nell'unità).

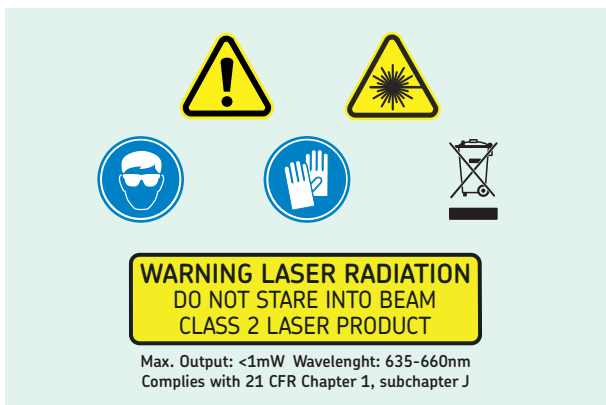
Se si eseguono misurazioni su superfici metalliche lucide o lucidate, le letture non saranno accurate. Per ovviare al problema, coprire la superficie da misurare con nastro per mascheramento o applicare alla superficie una vernice nera. Consentire al nastro di raggiungere la temperatura dell'oggetto ricoperto, quindi misurare la temperatura del nastro o della superficie verniciata.

## 10. Tabella dell'emissività

Sostanza	Emissività termica	Sostanza	Emissività termica
Asfalto	da 0.90 a 0.98	Tessuto (nero)	0.98
Calcestruzzo	0.94	Pelle umana	0.98
Cemento	0.96	Pelle	da 0.75 a 0.80
Sabbia	0.90	Carbone (polvere)	0.96
Terra	da 0.92 a 0.96	Lacca	da 0.80 a 0.95
Acqua	da 0.92 a 0.96	Lacca (opaca)	0.97
Ghiaccio	da 0.96 a 0.98	Gomma (nera)	0.94
Neve	0.83	Plastica	da 0.85 a 0.95
Vetro	da 0.90 a 0.95	Legname	0.90
Ceramica	da 0.90 a 0.94	Carta	da 0.70 a 0.94
Marmo	0.94	Ossidi di cromo	0.81
Intonaco	da 0.80 a 0.90	Ossidi di rame	0.78
Malta	da 0.89 a 0.91	Ossidi di ferro	da 0.78 a 0.82
Mattone	da 0.93 a 0.96	Tessili	0.90

## Índice

Recomendações de segurança .....	63
Declaração de conformidade UE .....	64
1. Introdução .....	65
2. Início rápido .....	65
3. Recursos .....	66
4. Dados técnicos .....	67
5. Descrição do painel frontal e dos botões .....	68
6. Visão geral do display .....	70
7. Configurações de medição .....	70
8. Manutenção .....	71
8.1 Armazenamento e limpeza .....	71
8.2 Mensagens de erro do LCD .....	71
8.3 Pilhas .....	71
9. Notas .....	72
10. Tabela de emissividade .....	73



## Recomendações de segurança

- Leia e siga sempre as instruções operacionais de uso.
- Nunca olhe diretamente para a fonte de laser.  
Produto com laser de classe II.
- Nunca aponte o laser para os olhos de pessoas ou animais.
- Nunca abra o instrumento.
- Nunca use o instrumento sob chuva ou condições muito úmidas.
- Não se destina ao uso em áreas intrinsecamente seguras.
- Todos os trabalhos de reparo devem ser realizados por uma oficina de reparos da SKF.
- Veja abaixo uma tabela com os nomes e as concentrações de substâncias perigosas existentes no TKTL 11:

Nome da peça	Substâncias perigosas					
	Chumbo	Mercúrio	Cádmio	Cromo hexavalente	Bifenilos polibromados	Éteres difenilicos polibromados
	(Pb)	(Hg)	(Cd)	(Cr(VI))	(PBB)	(PBDE)
Módulo laser	x	•	•	•	•	•

A tabela está de acordo com as disposições da norma SJ/T11364.

- : Indica que a referida substância perigosa contida em todos os materiais homogêneos desta peça está abaixo do requisito limite da GB/T 26572.
- x : Indica que a referida substância perigosa contida em pelo menos um dos materiais homogêneos utilizados nesta peça está acima do requisito limite da GB/T 26572.

## Declaração de conformidade UE TKTL 11

A SKF MPT, Meidoornkade 14, 3992 AE Houten, Holanda, declara, por meio desta e sob sua inteira responsabilidade, que os produtos a seguir, referentes a esta declaração, estão de acordo com as condições descritas na(s) seguinte(s) Diretiva(s):

DIRETIVA EMC 2014/30/UE

e estão em conformidade com as seguintes normas:

EN 61326-1:2013, EN 61326-2-2:2013

Emissão: CISPR 11:2009+A1: 2010, classe B

Imunidade: IEC 61000-4-2:2008

IEC 61000-4-3:2010

IEC 61000-4-8:2009

**Padrões de laser:** 21 CFR, ch 1-J

**WEEE:** Diretiva europeia 2012/19/EU

**RoHS:** DIRETIVA RoHS (UE) 2015/863

**Requisitos CE:** Certificado CE



Houten, Holanda, Fevereiro 2021

Sra. Andrea Gondová

Gerente de Qualidade e Conformidade

## 1. Introdução

O SKF TKTL 11 é um instrumento leve e portátil para medir temperaturas à distância, com segurança. Basta apontar o aparelho e acionar o gatilho para que a temperatura seja mostrada no display. É possível também medir temperaturas em graus Fahrenheit.

## 2. Início rápido

1. Basta apontar o termômetro para o ponto de medição com a Lente (4) e pressionar a tecla Medir (3) para ler a temperatura da superfície.
2. Durante a medição, a leitura MAX será exibida ao lado do ícone.
3. A relação distância-ponto é de 16:1.  
Verifique se a área visada está dentro do campo de visão.

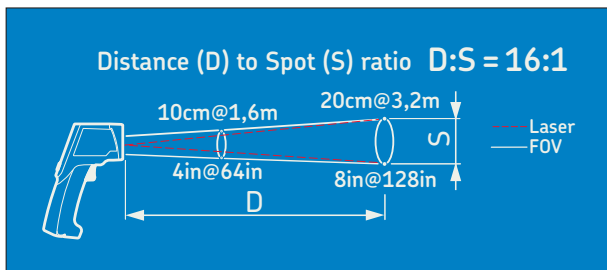
### 3. Recursos

- Display LCD em cores
- 8 pontos de laser
- Emissividade fixa
- Alta precisão
- Breve tempo de resposta
- Relação distância-ponto de 16:1

Quanto maior a distância (D) em relação ao objeto, maior será o tamanho do ponto (S) na área medida pelo TKTL 11.

A relação entre distância e cada unidade está listada abaixo.

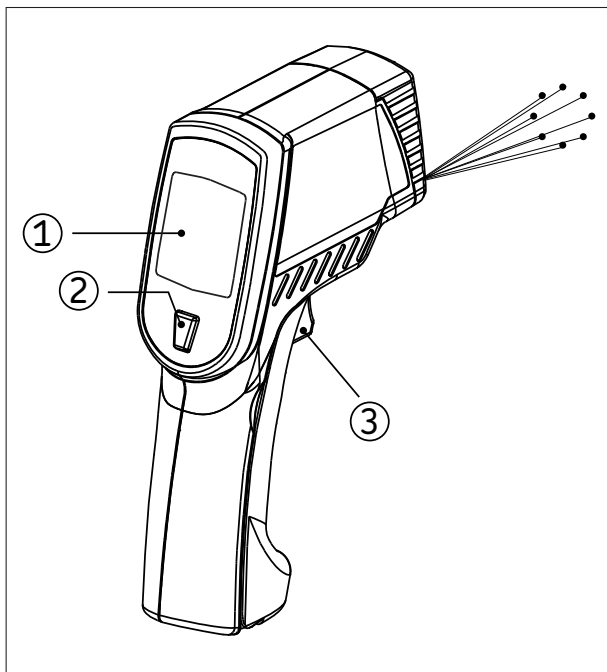
O tamanho do ponto indica 90% de energia medida.



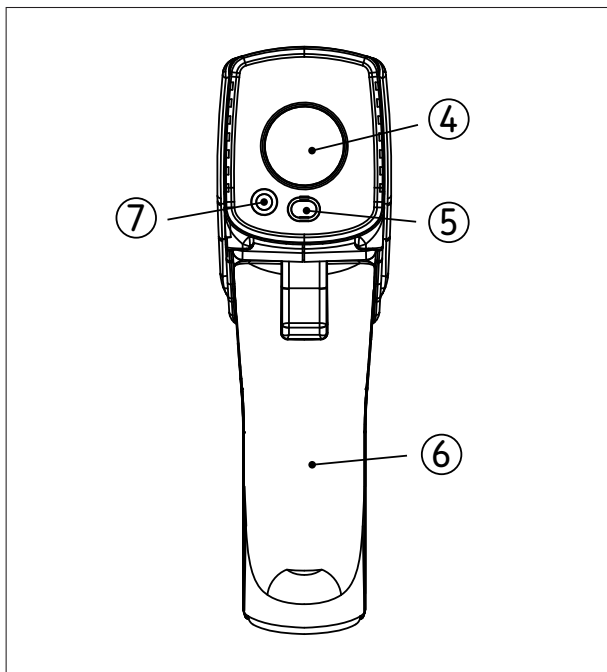
## 4. Dados técnicos

<b>Designação</b>	<b>TKTL 11</b>
Faixa de temperaturas	-60 a 625 °C (-76 a 1 157 °F)
Limites ambientais	
Operação	0 a 50 °C (32 a 122 °F) 10 a 95% de umidade relativa
Armazenamento	-10 a 60 °C (14 a 140 °F) 10 a 95% de umidade relativa
Precisão de fundo de escala	
Tamb = 25 °C	Tobj = 15 a 35 °C, ± 1.0 °C (1.8 °F)
Tamb = 23 ± 3 °C	Tobj = 0 a 625 °C, ± 2% da leitura ou 2 °C (4 °F), o que for maior
Tamb = 23 ± 3 °C	Tobj = -60 a 0 °C, ± (2 + 0.05/°) °C
Tempo de resposta	1 000 ms (90%)
Óptica	Permite detectar energia transmitida, emitida e refletida.
Display	LCD em cores
Resolução exibida	0.1 °C/F de -76 a 999.9, caso contrário 1 °C/F
Relação distância-ponto	16:1
Resposta espectral	8–14 µm
Display retroiluminado selecionável pelo usuário	Não; permanece sempre ligado
Laser selecionável pelo usuário + LED	Não; permanece sempre ligado
Botões	2 botões, que atuam conforme as instruções de uso
Emissividade	Pré-ajustada em 0.95
Ponteiros de laser	8 pontos de laser
Comprimento de onda do laser	635 a 660 nm
Laser	Classe 2
Potência máxima do laser	1 mW
Dimensões	119.2 × 171.8 × 47.5 mm (4.7 × 6.8 × 1.9 in)
Embalagem	Caixa branca de papelão
Peso	400 g (0.88 lb)
Duração das pilhas	Típica de 12 horas, mínima de 9 horas com uso contínuo de laser e retroiluminação
Desativação	Automático, 15 s após a liberação do gatilho

## 5. Descrição do painel frontal e dos botões



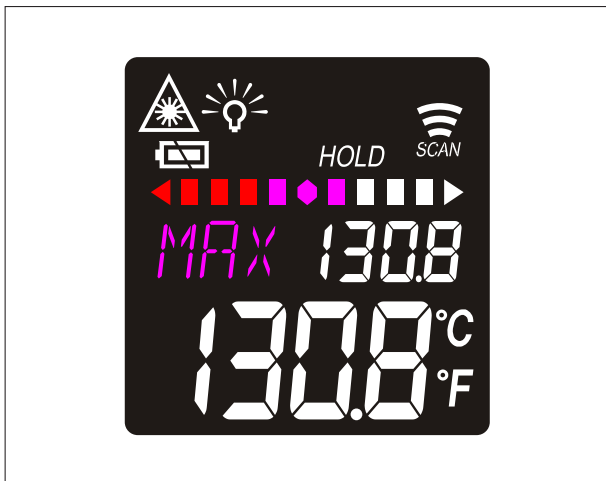
Item	Descrição
1	LCD
2	Tecla de modo
3	Tecla de medição



Item	Descrição
4	Lente da luz infravermelha
5	Feixes múltiplos
6	Tampa do compartimento das pilhas
7	LED

## 6. Visão geral do display

- No modo MAX: Durante a medição.
- O ícone em forma de barra indica a temperatura medida.
- A barra mostra a cor VERMELHA quando a leitura está próxima do valor máximo e AZUL quando está próxima do mínimo. Quando a temperatura estiver entre máximo e mínimo, a barra irá aparecer em AMARELO.



## 7. Configurações de medição

- Graus C ou graus F.
- Pressione a tecla Modo (2) para alternar entre °C e °F.
- Retroiluminação: Retroiluminação do LCD sempre ativada.
- Laser: sempre ativado durante a medição.

## 8. Manutenção

### 8.1 Armazenamento e limpeza

O aparelho deve ser armazenado em temperatura ambiente. A lente do sensor é a peça mais delicada do termômetro. Mantenha a lente sempre limpa; limpe-a com cuidado, usando apenas um pano macio ou um cotonete embebido em água ou álcool medicinal, permitindo que seque completamente antes de usar o termômetro. Evite submergir qualquer peça do termômetro.

### 8.2 Mensagens de erro do LCD

O termômetro inclui mensagens visuais de diagnóstico, da seguinte maneira:

"Er2" aparece quando o termômetro é exposto a mudanças rápidas de temperatura ambiente.

"Er3" aparece quando a temperatura ambiente excede 0 °C (32 °F) ou +50 °C (122 °F). Deve-se dar ao termômetro tempo suficiente (mínimo de 30 minutos) para estabilizar à temperatura de trabalho/ambiente.

Erro 5 a 9: para todas as outras mensagens de erro, é necessário aplicar um reset ao termômetro. Para isso, desligue o instrumento, remova as pilhas e aguarde ao menos um minuto; em seguida reinstale as pilhas e ligue-o novamente. Se a mensagem de erro persistir, entre em contato com o Departamento de serviços para obter assistência adicional.

"Hi" ou "Lo" aparece quando a temperatura medida está fora da faixa de medição.

### 8.3 Pilhas

O termômetro inclui a indicação visual de pilhas fracas, como se vê a seguir:

- "Pilhas OK": é possível realizar medições.
- "Pilhas fracas": é preciso trocar as pilhas, mas ainda é possível realizar medições.
- "Pilhas esgotadas": não é mais possível realizar medições.

Quando o ícone de pilhas fracas indicar que as pilhas estão quase esgotadas, elas deverão ser trocadas imediatamente por novas pilhas AAA de 1,5 V.

**Observação:** É importante desligar o instrumento antes de trocar as pilhas; caso contrário, o termômetro poderá apresentar falha. Descarte as pilhas usadas imediatamente e mantenha-as fora do alcance de crianças.

Caso não vá utilizar o aparelho por um longo período, desligue-o e remova as pilhas, guardando-as em um local frio e seco.

## 9. Notas

Como funciona o infravermelho?

Termômetros por infravermelho medem a temperatura da superfície dos objetos. O sistema óptico da unidade detecta energia transmitida, emitida e refletida, que é coletada e focada em um sensor.

Os componentes eletrônicos da unidade convertem as informações em uma leitura de temperatura, que é exibida em seu display.

O laser é usado apenas para direcionar corretamente o aparelho.

- **Campo de visão**

Veja se a superfície a medir é maior que o tamanho do ponto da unidade.

Quanto menor a superfície, mais próximo dela você deverá ficar.

Quando a precisão for crítica, veja se a superfície a medir é ao menos duas vezes maior que o tamanho do ponto.

- **Distância e tamanho do ponto**

Quanto maior a distância (D) até o objeto, maior será o tamanho do ponto (S) na área medida pela unidade.

Veja a figura no início deste manual.

- **Como localizar um "ponto quente"**

Para encontrar um "ponto quente", aponte o termômetro para fora da área de interesse e, em seguida, faça uma varredura com movimentos para cima e para baixo, até localizar esse ponto.

- **Lembretes**

- Não use a unidade para medir superfícies metálicas brilhantes ou polidas (aço inoxidável, alumínio etc.).

- Veja o item abaixo sobre Emissividade.

- A unidade não é capaz de medir através de superfícies transparentes, como vidro. Ela medirá a temperatura da superfície do vidro.

- Vapor, poeira, fumaça etc., podem impedir medições precisas ao obstruir o sensor óptico da unidade.

- **Emissividade**

Emissividade é um termo usado para descrever as características de emissão de energia dos materiais.

A maioria (90% das aplicações típicas) dos materiais orgânicos e superfícies pintadas ou oxidadas exibem uma emissividade de 0,95 (predefinida na unidade).

Leituras imprecisas podem ocorrer ao se medir superfícies metálicas brilhantes ou polidas. Para resolver o problema, cubra a superfície a ser medida com fita crepe para pintura ou tinta preta.

Aguarde então algum tempo, para que a fita atinja a mesma temperatura do material abaixo dela.

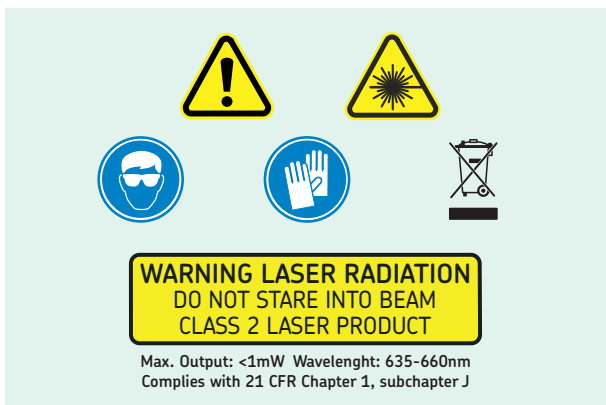
Por fim, meça a temperatura da fita ou da superfície pintada.

## 10. Tabela de emissividade

Substância	Emissividade térmica	Substância	Emissividade térmica
Asfalto	0.90 a 0.98	Pano (preto)	0.98
Concreto	0.94	Pele humana	0.98
Cimento	0.96	Couro	0.75 a 0.80
Areia	0.90	Carvão (em pó)	0.96
Terra	0.92 a 0.96	Laca	0.80 a 0.95
Água	0.92 a 0.96	Laca (mate)	0.97
Gelo	0.96 a 0.98	Borracha (preta)	0.94
Neve	0.83	Plástico	0.85 a 0.95
Vidro	0.90 a 0.95	Madeira	0.90
Cerâmica	0.90 a 0.94	Papel	0.70 a 0.94
Mármore	0.94	Óxido de cromo	0.81
Gesso	0.80 a 0.90	Óxidos de cobre	0.78
Argamassa	0.89 a 0.91	Óxidos de ferro	0.78 a 0.82
Tijolo	0.93 a 0.96	Têxteis	0.90

## Содержание

Рекомендации по безопасности .....	75
Декларация соответствия нормам ЕС.....	76
1. Введение .....	77
2. Краткое руководство .....	77
3. Характеристики .....	78
4. Технические характеристики .....	79
5. Передняя панель и описание кнопок.....	80
6. Дисплей.....	82
7. Настройки измерений .....	82
8. Обслуживание.....	82
8.1 Хранение и очистка .....	82
8.2 Сообщения об ошибках на ЖК-дисплее.....	83
8.3 Аккумуляторные батареи.....	83
9. Примечания.....	84
10. Таблица коэффициентов излучения.....	85



## Рекомендации по безопасности

- Следует прочитать и соблюдать инструкции по эксплуатации.
- Запрещается смотреть на источник лазера. Изделие с лазером Класса II.
- Запрещается направлять лазерный луч в глаза.
- Запрещается разбирать устройство.
- Запрещается использовать устройство в условиях дождя или очень высокой влажности.
- Это устройство не предназначено для использования в искробезопасных зонах.
- Все ремонтные работы должны проводиться ремонтной службой SKF.
- Ниже приведена таблица с наименованием опасных веществ и указанием их содержания в устройстве ТКТЛ 11:

Компонент	Опасные вещества					
	Свинец	Ртуть	Кадмий	Хром (VI)	Полибромированные бифенилы	Полибромированные дифенил эфиры
	(Pb)	(Hg)	(Cd)	(Cr(VI))	(PBB)	(PBDE)
Лазерный модуль	x	•	•	•	•	•

Эта таблица подготовлена в соответствии с положениями стандарта SJ/T11364.

- : Указывает, что содержание упомянутого опасного вещества во всех однородных материалах этого компонента не превышает ограничивающих требований стандарта GB/T 26572.
- x : Указывает, что данное опасное вещество, содержащееся, по меньшей мере, в одном из однородных материалов, используемых для этого компонента, превышает ограничивающее требование стандарта GB/T 26572.

## Декларация соответствия нормам ЕС TKTL 11

Мы, SKF MPT, Meidoornkade 14, 3992 AE Houten, The Netherlands (Нидерланды) настоящим подтверждаем, что продукция, описанная в данной инструкции по эксплуатации, соответствует условиям следующей директивы (директив):

ДИРЕКТИВА ЕМС 2014/30/EU

и соответствует следующим стандартам:

EN 61326-1:2013, EN 61326-2-2:2013

Уровень излучения: CISPR 11:2009+A1: 2010, Класс В

Помехоустойчивость: IEC 61000-4-2:2008

IEC 61000-4-3:2010

IEC 61000-4-8:2009

**Стандарты для лазера:** 21 CFR, ch 1-J

**WEEE:** Европейская директива 2012/19/EU

**RoHS:** ДИРЕКТИВА RoHS (EU) 2015/863

**Требования CE:** Сертификат CE



Хаутен, Нидерланды, Февраль 2021 г.

Mrs. Andrea Gondová

Андреа Гондова

Руководитель отдела контроля и гарантии качества

## 1. Введение

SKF TKTL 11 — это портативное и лёгкое устройство для безопасного измерения температуры на расстоянии. Наведите его на объект, нажмите на кнопку запуска измерения, и температура будет показана на дисплее.

Устройство также позволяет измерять температуру с использованием шкалы Фаренгейта.

## 2. Краткое руководство

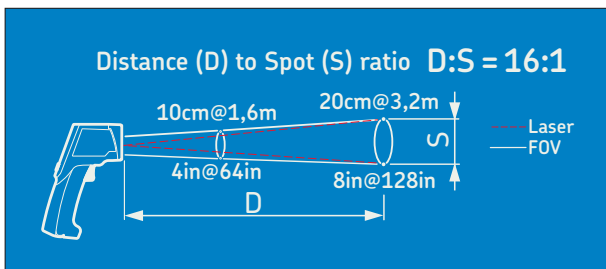
1. Просто наведите линзу (4) термометра на объект измерения и нажмите кнопку запуска измерения (3) для отображения температуры на поверхности.
2. Во время измерения максимальное показание будет отображаться рядом со значком.
3. Отношение расстояния до объекта к диаметру пятна зоны измерения температуры составляет 16:1.  
Убедитесь, что целевой участок находится в поле зрения.

### 3. Характеристики

- Цветной ЖК-дисплей
- 8 точек лазерного указателя
- Фиксированный коэффициент излучения
- Высокая точность
- Высокое быстродействие
- Отношение расстояния до объекта к диаметру пятна зоны измерения температуры 16:1

По мере увеличения расстояния (D) до объекта увеличивается и размер пятна (S) на поверхности, температура которой измеряется с помощью ТКТЛ 11.

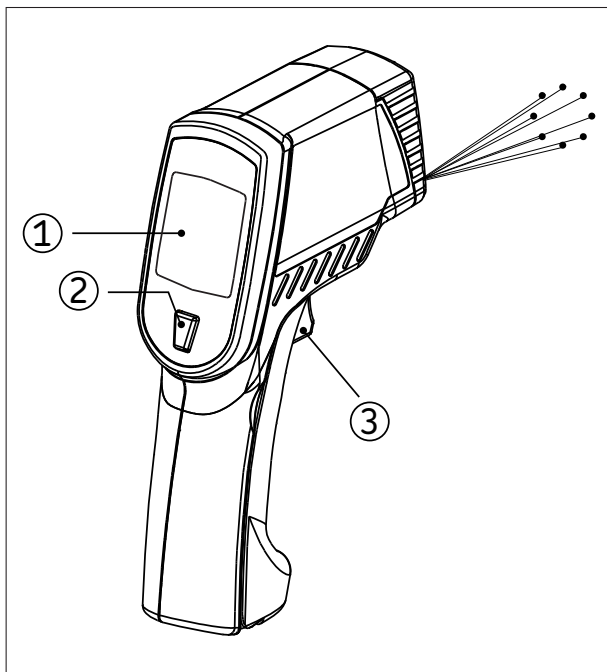
Отношение между расстоянием и каждым параметром показана ниже. Размер пятна указывает на 90 % измеряемой энергии.



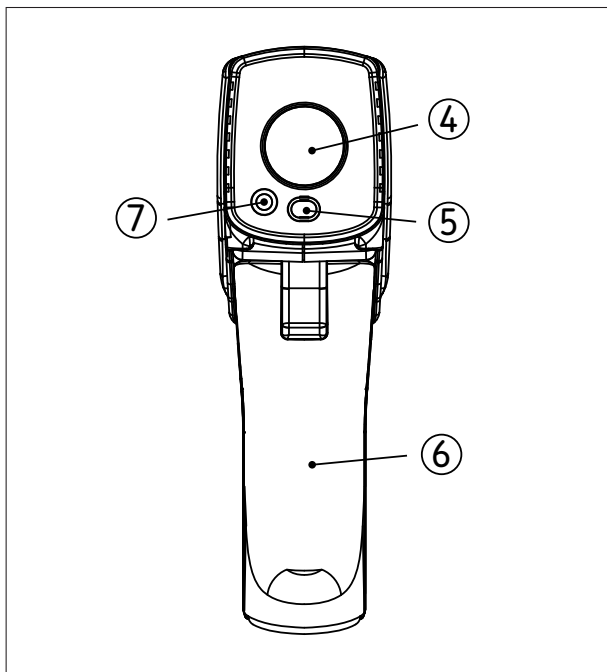
## 4. Технические характеристики

<b>Обозначение</b>	<b>TKTL 11</b>
Диапазон температур	от -60 до +625 °С
Ограничения окружающей среды	
Эксплуатация	от 0 до 50 °С от 10 до 95 % отн. влажности
Хранение	от -10 до +60 °С от 10 до 95 % отн. влажности
Погрешность в полном диапазоне измерения	
Токр. среды = 25 °С	Тобъекта = от 15 до 35 °С, +/- 1,0 °С
Токр. среды = 23 +/- 3 °С	Тобъекта = от 0 до 625 °С, +/- 2 % от показания или 2 °С, в зависимости от того, что больше
Токр. среды = 23 +/- 3 °С	Тобъекта = от -60 до 0 °С, +/- (2 + 0,05/°) °С
Время отклика	1 000 мс (90 %)
Оптика	Улавливает излучённую, отражённую и переданную энергию.
Дисплей	Цветной ЖК
Разрешение дисплея	0,1 °C/F от -76 до -999,9; либо 1 °C/F
Отношение длины луча к диаметру измеряемого пятна	16:1
Спектральная чувствительность	8–14 мкм
Подсветка дисплея, настраиваемая пользователем	Нет, постоянно включён
Настраиваемый пользователем лазер + светодиод	Нет, постоянно включён
Кнопки	2 кнопки, функционал указан в руководстве
Коэффициент излучения	Предустановленный 0,95
Лазерный целеуказатель	8 точек лазерного указателя
Длина волны лазера	635–660 нм
Лазер	Класс 2
Максимальная мощность лазера	1 мВт
Размеры	119,2 × 171,8 × 47,5 мм
Упаковка	Картонная коробка белого цвета
Вес	400 г
Время работы от батареи	прибл. 12 часов, минимум 9 часов непрерывной работы при включённом лазере и подсветке
Автоматическое отключение	Автоматическое, через 15 с после отпускания кнопки запуска измерения

## 5. Передняя панель и описание кнопок



Позиция	Описание
1	ЖК-дисплей
2	Кнопка выбора режима
3	Кнопка запуска измерения



Позиция	Описание
4	ИК-линза
5	Многолучевой указатель
6	Крышка батарейного отсека
7	Светодиод

## 6. Дисплей

- В режиме MAX: Во время измерения.
- Индикатор показывает измеренную температуру.
- Индикатор подсвечивается красным, когда значение близко к максимальному, и голубым — когда показание близко к минимальному. Пока температура находится между минимумом и максимумом, индикатор подсвечиваются жёлтым.



## 7. Настройки измерений

- Градусы Цельсия или Фаренгейта.
- Для переключения между °C и °F нажмите кнопку выбора режима (2).
- Подсветка: Подсветка ЖК-дисплея всегда включена.
- Лазер: всегда включён при измерениях.

## 8. Обслуживание

### 8.1 Хранение и очистка

Устройство необходимо хранить при комнатной температуре. Наиболее чувствительный компонент устройства — линза датчика. Линза всегда должна быть чистой. При её очистке следует соблюдать осторожность, используя только мягкую ткань или ватный диск, смоченный водой или медицинским спиртом. Перед использованием термометра нужно убедиться, что линза полностью высохла. Не допускается погружение в жидкость какой-либо части термометра.

## 8.2 Сообщения об ошибках на ЖК-дисплее

В термометре предусмотрена функция предупреждающих диагностических сообщений:

Когда термометр подвергся воздействию быстрого изменения температуры окружающей среды, отображается сообщение «Er2».

Сообщение «Er3» отображается, когда превышены допустимые пределы температуры окружающей среды 0 °С или +50 °С. Для стабилизации температуры самого термометра в условиях помещения / рабочей среды требуется некоторое время (минимум 30 минут).

Ошибки 5~9: при появлении всех прочих сообщений об ошибке необходимо выполнить сброс термометра. Для этого следует выключить устройство, извлечь из него аккумуляторную батарею и подождать как минимум одну минуту, после чего можно вставить батарею на место и включить устройство. Если сообщение об ошибке сохраняется, обратитесь в отдел по работе с клиентами для получения консультации.

Если измеренная температура выходит за пределы диапазона измерения, выводятся сообщения «Hi» или «Lo».

## 8.3 Аккумуляторные батареи

В термометре предусмотрена функция визуальной индикации низкого уровня заряда:

- Нормальный заряд батареи (Battery OK): нормальный режим измерений.
- Низкий уровень заряда батареи (Battery Low): следует заменить батарею, выполнение измерений все ещё возможно.
- Очень низкий заряд батареи (Battery Exhausted): выполнение измерений невозможно.

При индикации Battery Low следует немедленно заменить элементы питания AAA 1,5 В.

**Примечание:** Перед заменой элементов питания необходимо выключить устройство, в противном случае может произойти сбой в его работе. Необходимо обеспечить надлежащую утилизацию отработанных аккумуляторных батарей.

Если устройство не будет использоваться в течение длительного периода, следует выключить его, извлечь из него батареи и поместить их на хранение в прохладном сухом месте.

## 9. Примечания

### Как работает инфракрасный термометр?

Инфракрасные термометры измеряют температуру поверхности объекта. Оптика устройства улавливает и фокусирует на детекторе излучённую, отражённую и переданную энергию. Электроника устройства преобразует информацию в значения температуры, которые отображаются на дисплее устройства. Лазер используется только для целеуказания.

- **Поле обзора**

Убедитесь, что объект больше размера пятна зоны измерения температуры. Чем меньше объект, тем ближе к нему следует находиться. Когда точность измерения имеет решающее значение, убедитесь, что объект больше размера пятна как минимум в два раза.

- **Расстояние до объекта и размер пятна**

По мере увеличения расстояния (D) до объекта увеличивается и размер пятна (S) на поверхности, температура которой измеряется. См. иллюстрацию в начале данного руководства.

- **Обнаружение горячей зоны**

Для обнаружения горячей зоны наведите термометр за пределы интересующей вас области, а затем сканируйте поверхность вверх и вниз, пока не найдёте горячее пятно.

- **Напоминания**

- Не используйте устройство для измерения температуры на блестящих или полированных металлических поверхностях (нержавеющая сталь, алюминий и т. д.). См. раздел «Коэффициент излучения».
- Устройство не способно измерить температуру объекта через прозрачные поверхности, например, через стекло. В такой ситуации он будет измерять температуру стекла, а не поверхности объекта.
- Наличие пара, пыли, дыма и т. д. может помешать точным измерениям, создавая помехи для оптики устройства.

- **Коэффициент излучения**

Коэффициент излучения — это показатель, используемый для описания энергоизлучающих характеристик материалов. Большинство (в 90 % случаях применения) органических материалов и окрашенных или окислённых поверхностей имеют коэффициент излучения 0,95 (который предварительно задан в устройстве).

При измерении температуры на блестящих или полированных металлических поверхностях результаты измерений будут неточными. Для компенсации этого эффекта покройте измеряемую поверхность липкой лентой или черной краской. Подождите некоторое время, пока лента достигнет той же температуры измеряемой поверхности.

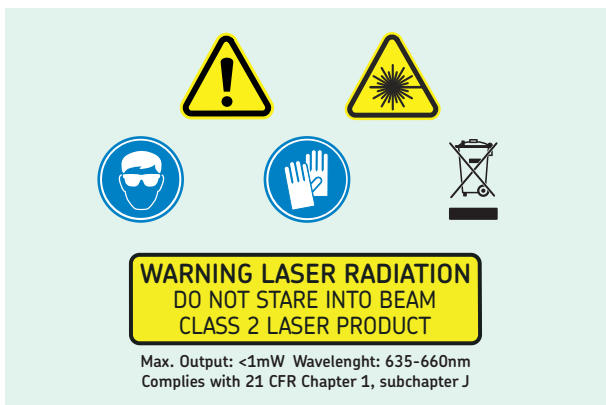
Измерьте температуру ленты или окрашенной поверхности.

## 10. Таблица коэффициентов излучения

Материал	Коэффициент излучения	Материал	Коэффициент излучения
Асфальт	от 0,90 до 0,98	Ткань (чёрная)	0,98
Бетон	0,94	Кожа человека	0,98
Цемент	0,96	Пена	от 0,75 до 0,80
Песок	0,90	Уголь (порошок)	0,96
Грунт	от 0,92 до 0,96	Лак	от 0,80 до 0,95
Вода	от 0,92 до 0,96	Лак (матовый)	0,97
Лёд	от 0,96 до 0,98	Каучук (чёрный)	0,94
Снег	0,83	Пластик	от 0,85 до 0,95
Стекло	от 0,90 до 0,95	Древесина	0,90
Керамика	от 0,90 до 0,94	Бумага	от 0,70 до 0,94
Мрамор	0,94	Оксиды хрома	0,81
Штукатурка	от 0,80 до 0,90	Оксиды меди	0,78
Строительные растворы	от 0,89 до 0,91	Оксиды железа	от 0,78 до 0,82
Кирпич	от 0,93 до 0,96	Текстиль	0,90

## 目 录

安全需知 .....	87
符合欧盟相关产品条例的声明 .....	88
1. 简介 .....	89
2. 快速启动 .....	89
3. 特点 .....	90
4. 技术参数 .....	91
5. 前面板和按钮说明 .....	92
6. 显示概述 .....	94
7. 测量设置 .....	94
8. 维护 .....	95
8.1 储存和清洁.....	95
8.2 LCD 错误信息.....	95
8.3 电池 .....	95
9. 注释 .....	96
10. 辐射率表.....	97



## 安全需知

- 务必阅读并遵循使用说明。
- 切勿直视激光源。二级激光产品。
- 切勿将激光束对准任何人的眼睛。
- 切勿拆开仪器。
- 切勿在下雨或非常潮湿的条件下使用仪器。
- 不适用于本质安全区域。
- 所有维修工作应由SKF维修店负责。
- 以下是 TKTL 11 的危险物质名称和浓度表：

成分名称	有害物质					
	铅	汞	镉	六价铬	多溴化的联苯	多溴化物联苯醚类
	(铅)	(汞)	(镉)	(铬(六))	(PBB)	(PBDE)
激光模块	x	•	•	•	•	•

该表根据SJ/T11364的规定编制。

- ：表明该部分所有同质材料中所含的上述有害物质低于限值 GB/T 26572 要求。
- x：表明至少在用于该部分的同质材料中所含的所述危险物质超过了 GB/T 26572 的极限要求。

## 符合欧盟相关产品条例的声明 TKTL 11

我们，SKF MPT，Meidoornkade 14，3992 AE Houten 荷兰 全权负责并申明在所使用说明书中所描述的产品，符合下列“系列”指令要求：  
欧盟电磁兼容指令EMC DIRECTIVE 2014/30/EU  
并遵从以下标准：

EN 61326-1:2013， EN 61326-2-2:2013  
辐射： CISPR 11:2009+A1: 2010年， B 级  
抗扰： IEC 61000-4-2:2008  
IEC 61000-4-3:2010  
IEC 61000-4-8:2009

激光标准： 21 CFR, ch 1-J  
WEEE： 欧洲指令 2012/19/EU  
RoHS： RoHS 指令 (EU) 2015/863  
CE 要求： CE 认证



Houten, 荷兰， 2021年2月

Mrs. Andrea Gondová  
质量与合规经理

## 1. 简介

SKF TKTL 11是一款轻便的便携式仪器，用于远距离安全测量温度。只要瞄准并扣动扳机，屏幕上即可显示温度。用户也可以用华氏温度来测量温度。

## 2. 快速启动

1. 用镜头（4）将温度计对准测量目标，然后按测量键（3）显示表面温度。
2. 测量期间，最大读数将显示在图标旁边。
3. 距离：目标直径是16:1。  
请确保目标区域在视野内。

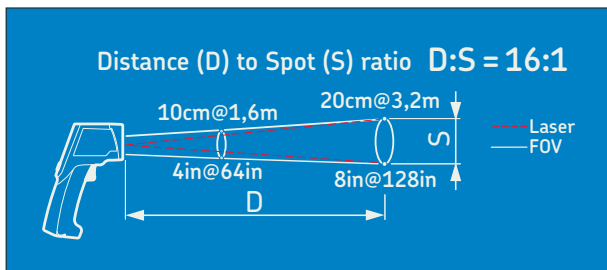
### 3. 特点

- 液晶彩色显示器
- 8线激光瞄准
- 固定辐射率
- 精度高
- 快速响应时间
- DS比为16:1

随着距物体的距离 (D) 增加, 由 TKTL 11 测量的目标区域的点尺寸 (S) 将变大。

下面列出了距离和每个单元之间的关系。

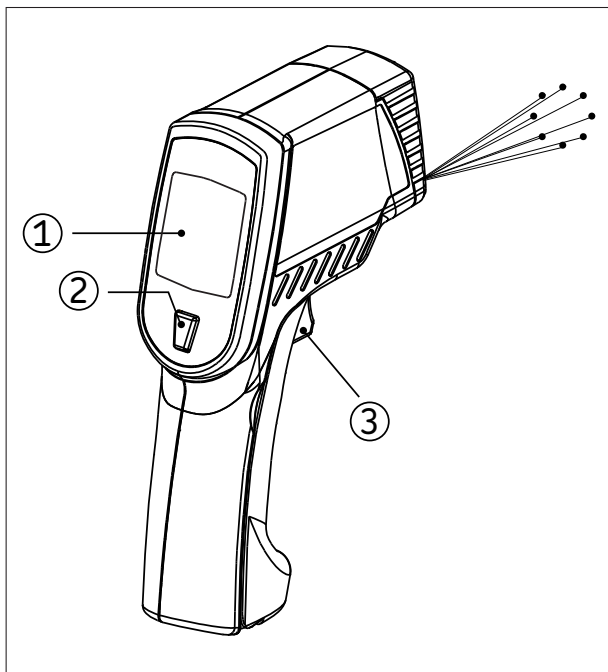
点尺寸表示 90% 的能量可以被检测到。



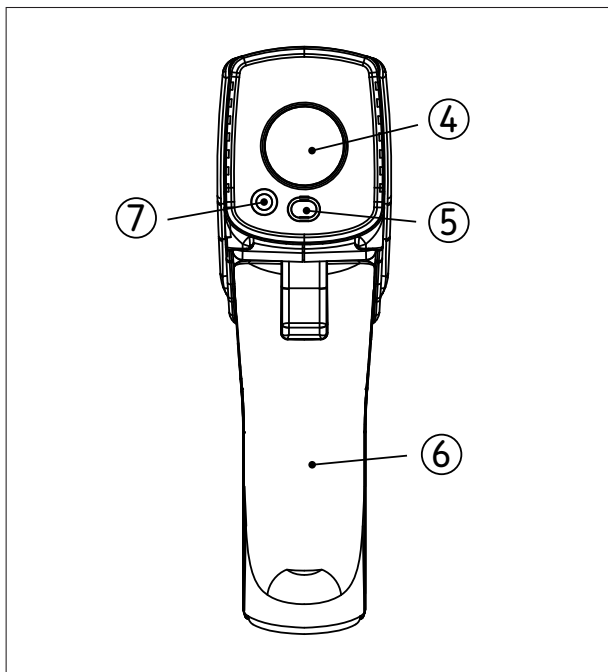
## 4. 技术参数

订货号	<b>TKTL 11</b>
温度范围	-60 至 625 °C
环境限制	
运行	0 至 50 °C 10至95%R.H.
储存	-10 至 60 °C 10至95%R.H.
全量程精度	
Tamb = 25°C	Tobj = 15 至 35 °C, +/- 1.0 °C
Tamb = 23 +/- 3°C	Tobj = 0至625 °C±读数的-2%或2 °C, 取较大值
Tamb = 23 +/- 3°C	Tobj = -60 至 0 °C, +/- (2 + 0.05/°) °C
响应时间	1 000毫秒 (90%)
光学	感知透射、反射和传输的能量。
显示	彩色液晶显示器
显示分辨率	0.1 °C/F从 -76 至 999.9, 否则为 1 °C/F
距离目标直径比:	16:1
光谱响应	8–14 μm
用户可选择的背光显示器	不可以, 始终使用
用户可选激光器+发光二极管按钮	不可以, 始终使用 两个按钮。按照使用说明运行
辐射率	预设0.95
激光指示器	8 线激光点
激光波长	635 - 660 nm
激光	2级
最大激光功率	1 mW
尺寸	119.2 × 171.8 × 47.5 mm
包装	白色纸盒
重量	400 g
电池使用寿命	典型的12小时, 至少9小时连续使用 激光和背光
关闭	触发器释放 15 秒后自动

## 5. 前面板和按钮说明



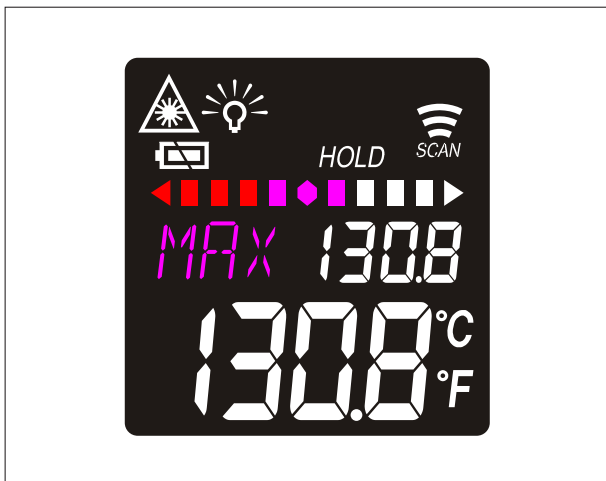
项目	说明
1	LCD
2	模式键
3	测量键



项目	说明
4	红外镜头
5	多波束激光
6	电池盖
7	LED

## 6. 显示概述

- 在最大模式下: 在测量过程中。
- 条形显示屏显示测得的温度。
- 当读数接近最大值时, 该条显示红色, 接近最小值时显示蓝色。当温度在最大值和最小值之间时, 条将显示为黄色。



## 7. 测量设置

- 摄氏度或华氏度。
- 按下模式键 (2) 可转换为C或F。
- 背光: 液晶背光始终打开。
- 激光: 测量时始终启用。

## 8. 维护

### 8.1 储存和清洁

它应该储存在室温下。传感器镜头是温度计最脆弱的部分。透镜应始终保持清洁，仅使用软布或棉签沾水或医用酒精清洁，让透镜在使用前完全晾干。不要浸没温度计的任何部分。

### 8.2 LCD 错误信息

温度计包含如下视觉诊断信息：

当温度计暴露在快速变化的环境温度下时，显示“Er2”。

当环境温度变化超过，显示“Er3” 0 °C 或 +50 °C。温度计应该有足够的时间（至少30分钟）稳定在工作/室温。

错误 5-9，对于所有其他错误信息，有必要重置温度计。要重置它，请关闭仪器，取出电池并等待至少一分钟，重新插入电池并打开。如果错误信息仍然存在，请联系服务部门寻求进一步帮助。

当被测温度超出测量范围时，显示“Hi”或“Lo”。

### 8.3 电池

温度计包含如下可见的低电量指示：

- “电池正常”：可测量。
- “电池电量不足”：电池需要更换，测量仍然可能。
- “电池耗尽”：测量无法进行。

当“电池电量低”图标指示电池电量低时，应立即用 AAA、1.5V 电池更换电池。

**注意：**更换电池前，务必关闭仪器，否则温度计可能会出现故障。及时处理用过的电池，远离儿童。如果设备长时间不使用，请关闭电源，取出电池并存放在阴凉干燥的地方。

## 9. 注释

红外线是如何工作的？

红外线温度计测量物体的表面温度。该装置的光学传感器透射、反射和传输的能量，这些能量被收集并聚焦到探测器上。

该装置的设备将信息转换成温度读数，并显示在装置上。

激光仅用于瞄准目的。

### • 视场

确保目标大于单元的光点尺寸。

目标越小，你应该离得越近。

当精确度很关键时，确保目标至少是光点尺寸的两倍。

### • 距离和光点尺寸

随着与物体的距离 (D) 增加，单元测量的区域的光点尺寸 (S) 将变大。

参见本手册开头的图。

### • 定位热点

要找到热点，将温度计对准目标区域外侧，然后上下移动扫描，直到找到热点。

### • 提醒

-不要使用该装置测量有光泽或抛光的金属表面（不锈钢、铝等）。见发射率。

-该装置不能通过玻璃等透明表面进行测量。它将测量玻璃的表面温度。

-蒸汽、灰尘、烟雾等会妨碍装置的光学系统，从而妨碍精确测量。

### • 辐射率

辐射率是一个用来描述材料能量辐射特性的术语。

大多数（90%的典型应用）有机材料和涂漆或氧化表面的辐射率为0.95（单位中预设）。

测量闪亮或抛光的金属表面会导致读数不准确。为了进行补偿，用胶带或黑漆覆盖待测表面。留出时间让胶带达到与其下面的材料相同的温度。

测量胶带或涂漆表面的温度。

## 10. 辐射率表

物质	热辐射率	物质	热辐射率
沥青	0.90 至 0.98	布 (黑色)	0.98
混凝土	0.94	人的皮肤	0.98
水泥	0.96	肥皂泡	0.75 至 0.80
砂子	0.90	焦炭 (粉末)	0.96
土壤	0.92 至 0.96	清漆	0.80 至 0.95
水	0.92 至 0.96	清漆 (无光)	0.97
冰	0.96 至 0.98	橡胶 (黑色)	0.94
雪	0.83	塑料	0.85 至 0.95
玻璃	0.90 至 0.95	木头	0.90
陶瓷	0.90 至 0.94	纸	0.70 至 0.94
大理石	0.94	氧化铬	0.81
石膏	0.80 至 0.90	氧化铜	0.78
灰浆	0.89 至 0.91	氧化铁	0.78 至 0.82
砖	0.93 至 0.96	织物	0.90

The contents of this publication are the copyright of the publisher and may not be reproduced (even extracts) unless prior written permission is granted. Every care has been taken to ensure the accuracy of the information contained in this publication but no liability can be accepted for any loss or damage whether direct, indirect or consequential arising out of the use of the information contained herein.

Nachdruck, auch auszugsweise, nur mit unserer vorherigen schriftlichen Genehmigung gestattet. Die Angaben in dieser Druckschrift wurden mit größter Sorgfalt auf ihre Richtigkeit hin überprüft. Trotzdem kann keine Haftung für Verluste oder Schäden irgendwelcher Art übernommen werden, die sich mittelbar oder unmittelbar aus der Verwendung der hier enthaltenen Informationen ergeben.

El contenido de esta publicación es propiedad de los editores y no puede reproducirse (incluso parcialmente) sin autorización previa por escrito. Se ha tenido el máximo cuidado para garantizar la exactitud de la información contenida en esta publicación, pero no se acepta ninguna responsabilidad por pérdidas o daños, ya sean directos, indirectos o consecuentes, que se produzcan como resultado del uso de dicha información.

Le contenu de cette publication est soumis au copyright de l'éditeur et sa reproduction, même partielle, est interdite sans autorisation écrite préalable. Le plus grand soin a été apporté à l'exactitude des informations données dans cette publication mais SKF décline toute responsabilité pour les pertes ou dommages directs ou indirects découlant de l'utilisation du contenu du présent document.

La riproduzione, anche parziale, del contenuto di questa pubblicazione è consentita soltanto previa autorizzazione scritta della SKF. Nella stesura è stata dedicata la massima attenzione al fine di assicurare l'accuratezza dei dati, tuttavia non si possono accettare responsabilità per eventuali errori od omissioni, nonché per danni o perdite diretti o indiretti derivanti dall'uso delle informazioni qui contenute.

O conteúdo desta publicação é de direito autoral do editor e não pode ser reproduzido (nem mesmo parcialmente), a não ser com permissão prévia por escrito. Todo cuidado foi tomado para assegurar a precisão das informações contidas nesta publicação, mas nenhuma responsabilidade pode ser aceita por qualquer perda ou dano, seja direto, indireto ou consequente como resultado do uso das informações aqui contidas.

Содержание этой публикации является собственностью издателя и не может быть воспроизведено (даже частично) без предварительного письменного разрешения. Несмотря на то, что были приняты все меры по обеспечению точности информации, содержащейся в настоящем издании, издатель не несет ответственности за любой ущерб, прямой или косвенный, вытекающий из использования вышеуказанной информации.

本出版物内容的著作权归出版者所有且未经事先书面许可不得被复制（甚至引用）。我们已采取了一切注意措施以确定本出版物包含的信息准确无误，但我们不对因使用此等信息而产生的任何损失或损害承担任何责任，不论此等责任是直接、间接或附随性的。

[skf.com](http://skf.com) | [mapro.skf.com](http://mapro.skf.com) | [skf.com/mount](http://skf.com/mount)

® SKF is a registered trademark of the SKF Group.

© SKF Group 2021

MP5493 · 2021/03