

SKF TKTL 21



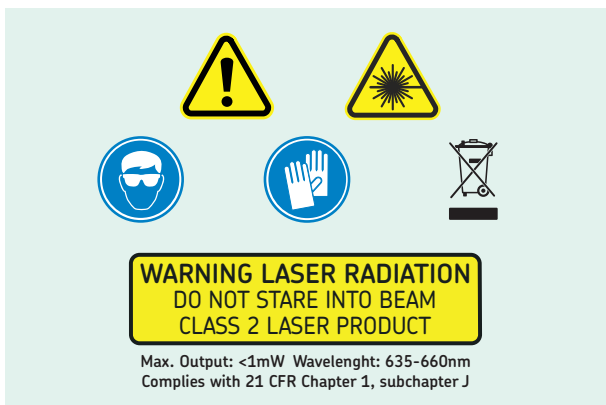
Instructions for use
Bedienungsanleitung
Instrucciones de uso
Mode d'emploi

Manuale d'istruzioni
Instruções de uso
Инструкция по эксплуатации
使用说明书

EN	English	2
DE	Deutsch	16
ES	Español	30
FR	Français	44
IT	Italiano	58
PT	Português	72
RU	Русский	86
ZH	中文	100

Table of contents

Safety recommendations.....	3
EC Declaration of conformity	4
1. Introduction.....	5
2. Quick start.....	5
3. Features	5
4. Technical data.....	6
5. Front panel and button description	8
6. Display overview	10
7. Menu overview	11
8. Measurement settings	12
9. Maintenance	13
9.1 Storage & cleaning	13
9.2 LCD error messages.....	13
9.3 Batteries	13
10. Notes	14
11. Emissivity table.....	15
12. Spare parts	15



Safety recommendations

- Always read and follow the operating instructions for use.
- Never stare directly into the laser source. Class II laser product.
- Never aim the laser beams into anyone's eyes.
- Never open the instrument.
- Never use the instrument under rain or very wet conditions
- Not for intrinsically safe area
- All repair work should be taken care of by an SKF repair shop.
- Here is a table of hazardous substance name and concentration for TKTL 21:

Part name	Hazardous Substances					
	Lead	Mercury	Cadmium	Hexavalent Chromium	Polybrominated biphenyls	Polybrominated diphenyl ethers
	(Pb)	(Hg)	(Cd)	(Cr(VI))	(PBB)	(PBDE)
Laser module	x	•	•	•	•	•

The table is prepared in accordance with the provisions of SJ/T11364.

- : Indicates that said hazardous substance contained in all of the homogeneous materials for this part is below the limit requirement of GB/T 26572.
- x: Indicates that said hazardous substance contained in at least one of the homogeneous materials used for this part is above the limit requirement of GB/T 26572.

EC Declaration of conformity TKTL 21

We, SKF MPT, Meidoornkade 14, 3992 AE Houten, The Netherlands herewith declare under our sole responsibility that the products described in these instructions for use, are in accordance with the conditions of the following Directive(s):

EMC DIRECTIVE 2014/30/EU

and are in conformity with the following standards:

EN 61326-1:2013, EN 61326-2-2:2013

Emission: CISPR 11:2009+A1: 2010, Class B

Immunity: IEC 61000-4-2:2008

IEC 61000-4-3:2010

IEC 61000-4-8:2009

Laser standards: 21 CFR, ch 1-J

WEEE: European Directive 2012/19/EU

RoHS: RoHS DIRECTIVE (EU) 2015/863

CE requirements: CE certified



Houten, The Netherlands, February 2021

A handwritten signature in black ink, reading 'Gondová', written in a cursive style.

Mrs. Andrea Gondová

Manager Quality and Compliance

1. Introduction

The SKF TKTL 21 is a portable, lightweight multi-functional instrument for safely measuring temperatures at a distance. Simply aim and pull the trigger and the temperature is shown on the display. Users can also measure contact temperatures using the probe supplied.

This feature rich instrument also has the facility to store measured values such as Maximum, Minimum, Difference, Average, High Alarm, Low Alarm, Emissivity setting.

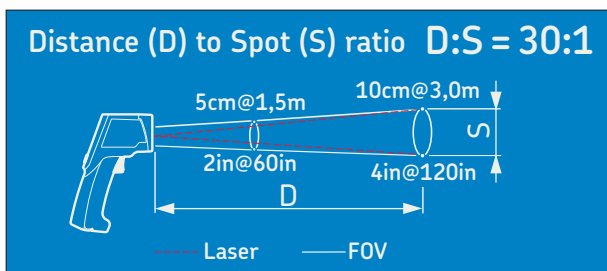
2. Quick start

1. Simply aim the thermometer at the measure target with Lens (7) and press Meas. key (6) to display the surface temperature.
2. The Distance:Spot is 30:1.
The eight laser points are the reference for the target spot size. Please make sure the target area is within the field of view.

3. Features

- LCD color display
- 8 laser targeting
- Type-K thermocouple probe
- Adjustable emissivity
- High accuracy
- Fast response time
- DS ratio of 30:1

As the distance (D) from the object increases, the spot size (S) of the area measured by TKTL 21 becomes larger. The relationship between distance and each unit is listed below. The spot size indicates 90% measured energy.

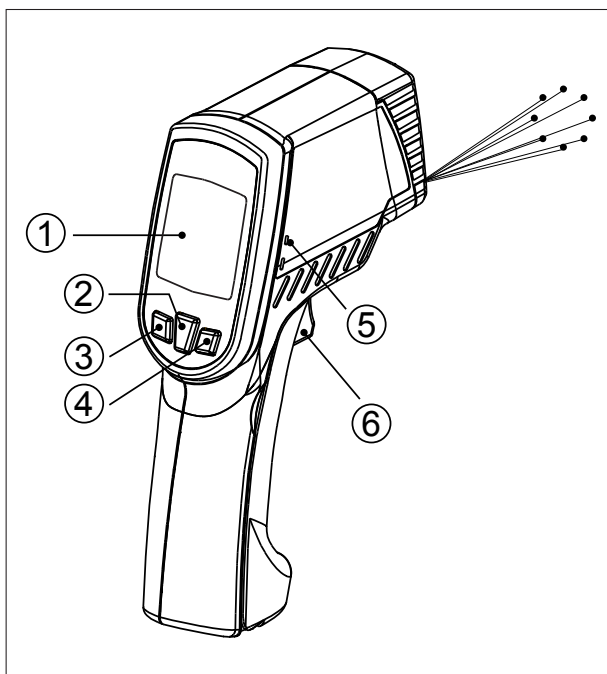


4. Technical data

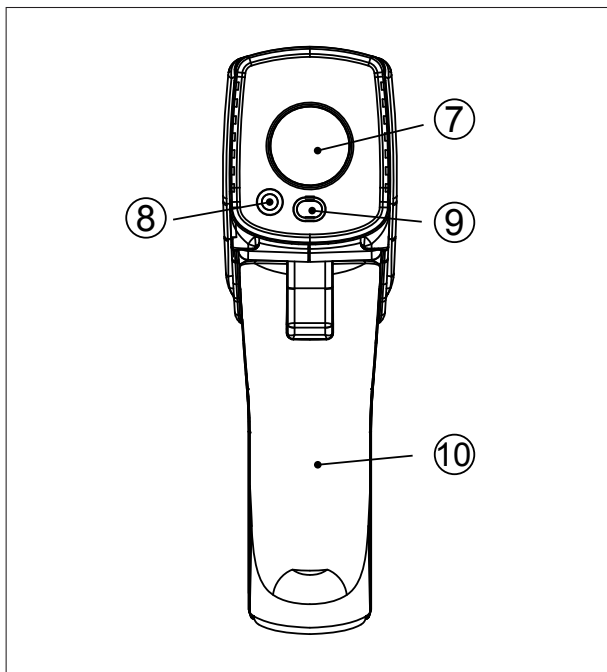
Designation	TKTL 21
Temperature range	-60 to 760 °C (-76 to 1 400 °F)
Temperature range using probe	-64 to 1 400 °C (-83 to 2 552 °F)
Probe supplied	TMDT 2-30, suitable for use up to 900 °C (1 650 °F)
Probe types suitable	K type probes
Environmental limits	
Operation	0 to 50 °C (32 to 122 °F) 10 to 95% R.H.
Storage	-10 to 60 °C (14 to 140 °F) 10 to 95% R.H.
Full range accuracy	
Tamb = 25°C	Tobj = 15 to 35 °C, +/- 1.0 °C (1.8 °F)
Tamb = 23 +/- 3°C	Tobj = 0 to 760 °C, +/-2% of reading or 2 °C (4 °F) whichever is greater
Tamb = 23 +/- 3°C	Tobj = -60 to 0 °C, +/- (2 + 0.05/°) °C
Tamb = 23 +/- 6°C	With probe: , +/- 1% of reading or 1°C (1.8°F) whichever is greater
Response time	1 000 msec (90%)
Optics	Sense emitted, reflected and transmitted energy.
Display	Color LCD
User selectable backlit display	No, permanently ON
Displayed resolution	0.1 °C/F from -83.2~999.9, otherwise 1 °C/F
Distance to spot size	30:1
Spectral response	8-14 µm
User selectable laser	yes, On/off
User selectable LED	No, permanently ON
Buttons	3 buttons and 1 trigger. Function as per instructions for use
Measurement modes	Max, min, differential, average, probe/IR dual temperature modes
Alarm modes	High and low level alarm level with warning bleep
Emissivity variable	0.1-1.0
Laser pointers	8 laser dots
Laser wavelength	635 - 660 nm
Laser	Class 2
Maximum laser power	1 mW
Dimensions	119.2 × 171.8 × 47.5 mm (4.7 × 6.8 × 1.9 in)
TL1 Carrying case dimensions	530 × 85 × 180 mm (20.9 × 3.4 × 7.0 in)
Weight (including case)	1 150 g (2.54 lb)

Designation	TKTL 21
Battery	2 × AAA Alkaline type IEC LR03
Battery lifetime	Min. 30 hours continuous use without laser. Min. 3 hours continuous use with laser and white LED
Switch off	IR mode automatic after 60 seconds after trigger is released. Probe mode automatic after 12 minutes

5. Front panel and button description



Item	Description
1	LCD
2	Mode key
3	Down key
4	Up key
5	Thermocouple socket
6	Meas. key

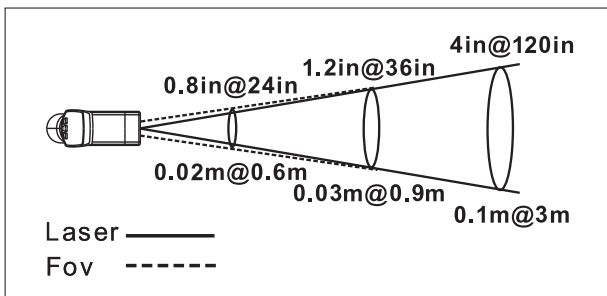


Item	Description
7	Infrared lens
8	LED
9	Multi-beams
10	Battery cover

6. Display overview

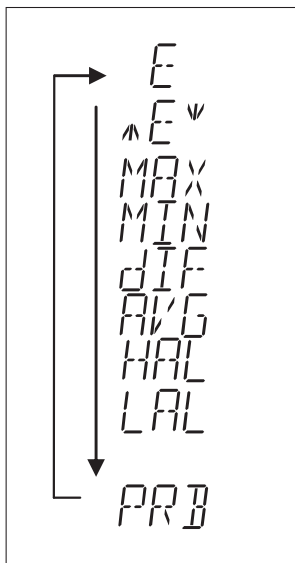


Default screen



Multi-Beams: specify the approximate measurement area for better targeting

7. Menu overview



- Press Mode key (2) for scrolling more display function as follows.
- Here will show the emissivity data. (The default emissivity is 0.95.)
- Press Mode key (2), then press Up key (4) or Down key (3) to set the emissivity, then press Mode key (2) to confirm it. The emissivity can be changed from 0.10 (10E) to 1 (100E).

- Press Mode key (2) for the Maximum (MAX), Minimum (MIN), Different between MAX and MIN (DIF) and Average (AVG) modes. During the measurement, the special modes reading will be displayed beside the mode icon.
- Press Up key (4) or Down key (3) to change the High Alarm (HAL) or Lo Alarm (LAL), then press Meas. key (6) to confirm it. When the reading is outside the High Alarm (HAL) or Lo Alarm (LAL) limit. The High or Low icon will flash and you will hear a beep sound.
- Connect the thermocouple with Thermocouple socket (5) and put the probe in/on the target, the thermometer will display the temperature automatically without pressing any button. To see the minimum or maximum data during the probe measurement, please hold down the Up key (4) or Down key (3).

BEWARE:

- After measuring high temp, the probe may remain HOT for a while.
- ** The thermometer will automatically shut off if left idle for more than 60 sec, unless in PRB mode. (In PRB mode, it will shut off if left idle for more than 12 minutes.)

8. Measurement settings

- In E, MAX, MIN, DIF, AVG mode:
Press Up key (4) for LOCK mode ON/OFF.
The lock mode is particularly useful for continuous monitoring of temperatures for up to 60 minutes.
- Press Down key (3) for °C or °F transferred.
- In MAX, MIN mode: Hold on the Meas. key (6).
The Bar display indicates the measuring temperature.
The bar shows RED color when the reading is close to maximum value, and shows BLUE when close to minimum.
While the temperature is between the maximum and minimum, the bar will display in YELLOW.
- Backlight: LCD Backlight: always on.
- In all modes: First hold on the Meas. key (6) and press Down key (3) for laser Class II function ON/OFF.

9. Maintenance

9.1 Storage & cleaning

It should be stored at room temperature. The sensor lens is the most delicate part of the thermometer. The lens should be kept clean at all times, care should be taken when cleaning the lens using only a soft cloth or cotton swab with water or medical alcohol, allowing the lens to fully dry before using the thermometer. Do not submerge any part of the thermometer.

9.2 LCD error messages

The thermometer incorporates visual diagnostic messages as follows: 'Hi' or 'Low' is displayed when the temperature being measured is outside of the settings of HAL and LAL.

'Er2' is displayed when the thermometer is exposed to rapid changes in the ambient temperature.

'Er3' is displayed when the ambient temperature exceeds 0 °C (32 °F) or +50 °C (122 °F). The thermometer should be allowed plenty of time (minimum 30 minutes) to stabilize to the working/room temperature.

Error 5-9, for all other error messages it is necessary to reset the thermometer. To reset it, turn the instrument off, remove the battery and wait for a minimum of one minute, reinsert the battery and turn on. If the error message remains please contact SKF.

'Hi' or 'Lo' is displayed when the temperature being measured is outside of the measurement range.

9.3 Batteries

The thermometer incorporates visual low battery indication as follows:

- 'Battery OK': measurements are possible.
- 'Battery Low': battery needs to be replaced, measurements are still possible.
- 'Battery Exhausted': measurements are not possible.

When the 'Low Battery' icon indicates the battery is low, the battery should be replaced immediately with AAA, 1.5V batteries.

Please note: It is important to turn the instrument off before replacing the battery otherwise the thermometer may malfunction. Dispose of used battery promptly and keep away from children. If the device is not to be used for a long time, turn the power off, remove and store the batteries in a cool, dry place.

10. Notes

How does Infrared work?

Infrared thermometers measure the surface temperature of an object. The unit's optics sense emitted, reflected, and transmitted energy, which is collected and focused onto a detector.

The unit's electronics translate the information into a temperature reading, which is displayed on the unit.

The laser is used for aiming purpose only.

- **Field of View**

Make sure the target is larger than the unit's spot size.

The smaller the target, the closer you should be.

When accuracy is critical, make sure the target is at least twice as large as the spot size.

- **Distance & Spot Size**

As the distance (D) from the object increases, the spot size (S) of the area measured by the unit becomes larger.

See figure at the beginning of this manual.

- **Locating a hot Spot**

To find a hot spot aim the thermometer outside the area of interest, then scan across with an up and down motion until you locate hot spot.

- **Reminders**

- Do not use the unit to measure shiny or polished metal surfaces (stainless steel, aluminum, etc.). See Emissivity.
- The unit can not measure through transparent surfaces such as glass. It will measure the surface temperature of the glass instead.
- Steam, dust, smoke, etc., can prevent accurate measurement by obstructing the unit's optics.

- **Emissivity**

Emissivity is a term used to describe the energy-emitting characteristics of materials.

Most (90% of typical applications) organic materials and painted or oxidized surfaces have an emissivity of 0.95 (pre-set in the unit).

Inaccurate readings will result from measuring shiny or polished metal surfaces. To compensate, cover the surface to be measured with masking tape or black paint. Allow time for the tape to reach the same temperature as the material underneath it.

Measure the temperature of the tape or painted surface.

11. Emissivity table

Substance	Thermal emissivity	Substance	Thermal emissivity
Asphalt	0,90 to 0,98	Cloth (black)	0,98
Concrete	0,94	Human skin	0,98
Cement	0,96	Leather	0,75 to 0,80
Sand	0,90	Charcoal (powder)	0,96
Earth	0,92 to 0,96	Lacquer	0,80 to 0,95
Water	0,92 to 0,96	Lacquer (matt)	0,97
Ice	0,96 to 0,98	Rubber (black)	0,94
Snow	0,83	Plastic	0,85 to 0,95
Glass	0,90 to 0,95	Timber	0,90
Ceramic	0,90 to 0,94	Paper	0,70 to 0,94
Marble	0,94	Chromium oxides	0,81
Plaster	0,80 to 0,90	Copper oxides	0,78
Mortar	0,89 to 0,91	Iron oxides	0,78 to 0,82
Brick	0,93 to 0,96	Textiles	0,90

12. Spare parts

Designation	Description
TMDT 2-30	Contact probe
TDTC 1/X	General toolcase without inlay, size X



Inhalt

Sicherheitshinweise	17
CE Konformitätserklärung	18
1. Einleitung	19
2. Kurzanleitung	19
3. Merkmale	19
4. Technische Daten	20
5. Bedien- und Messelemente	22
6. Display	24
7. Menü	25
8. Messeinstellungen	26
9. Instandhaltung	27
9.1 Aufbewahrung & Reinigung	27
9.2 LCD-Fehlermeldungen	27
9.3 Batterien	27
10. Hinweise	28
11. Emissivitätstabelle	29
12. Ersatzteile	29



Sicherheitshinweise

- Lesen und befolgen Sie die Bedienanleitung.
- Nie direkt in die Laserquelle sehen. Laserprodukt der Klasse II.
- Laserstrahl nie direkt auf die Augen von Personen richten.
- Gerät nicht öffnen oder auseinandernehmen.
- Gerät nicht bei Regen oder starker Feuchtigkeit betreiben.
- Nicht für eigensichere Bereiche geeignet.
- Reparaturarbeiten sind von einem SKF Reparatur Service Center durchzuführen.
- Gefahrstoffe und Konzentrationen für TKTL 21:

Teil	Gefahrstoff					
	Blei	Quecksilber	Cadmium	Sechswertiges Chrom	Polybromierte Biphenyle	Polybromierte Diphenyl-ether
	(Pb)	(Hg)	(Cd)	(Cr(VI))	(PBB)	(PBDE)
Laser-modul	x	•	•	•	•	•

Die Tabelle wurde gemäß SJ/T11364 zusammengestellt.

- Der in allen homogenen Materialien dieses Teils enthaltene Gefahrstoff liegt unter dem Grenzwert gemäß GB/T 26572.
- x Der zumindest in allen homogenen Materialien dieses Teils enthaltene Gefahrstoff liegt über dem Grenzwert gemäß GB/T 26572.

CE Konformitätserklärung TKTL 21

Die SKF MPT, Meidoornkade 14, 3992 AE Houten, Niederlande erklärt hiermit unter unserer alleinigen Verantwortung, dass die in dieser Gebrauchsanweisung beschriebenen Produkte den folgenden Richtlinien und Normen entsprechen:

EMV-RICHTLINIE 2014/30/EU

außerdem stimmen sie mit den folgenden Normen überein:

EN 61326-1:2013, EN 61326-2-2:2013

Emissionen: CISPR 11:2009+A1: 2010, Klasse B

Störfestigkeit: IEC 61000-4-2:2008

IEC 61000-4-3:2010

IEC 61000-4-8:2009

Lasernormen: 21 CFR, Kap. 1-J

WEEE: Europäische Richtlinie 2012/19/EU

RoHS: RoHS-RICHTLINIE (EU) 2015/863

CE-Anforderungen: CE-zertifiziert



Houten, in den Niederlanden, Februar 2021

Mrs. Andrea Gondová

Manager Quality and Compliance

1. Einleitung

SKF TKTL 21 ist ein tragbares, multifunktionales Messgerät für sichere Temperaturmessungen aus der Entfernung. Einfach zielen und den Auslöser betätigen – schon erscheint die Temperatur auf dem Display. Der Benutzer kann die Kontakttemperaturen auch mit dem mitgelieferten Thermofühler messen.

Das Gerät kann eine Reihe von Messwerten speichern (Max, Min, Differenz, Durchschnitt, Hochalarm, Niedrigalarm, Emissionsgradeinstellung).

2. Kurzanleitung

1. Linse (7) des Geräts auf das Messfeld richten und Messtaste (6) drücken. Das Gerät zeigt nun die Oberflächentemperatur an.
2. Das Verhältnis Messentfernung/Messfleck beträgt 30:1. Die acht Laserpunkte markieren den Messfleck. Der Messfleck muss genau im Sichtfeld liegen.

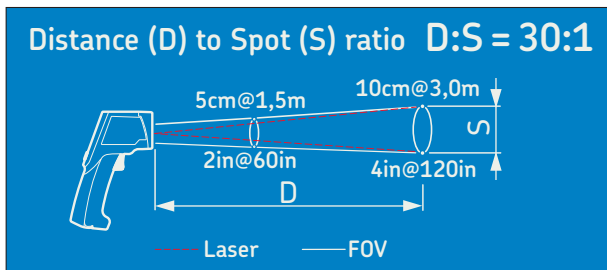
3. Merkmale

- LCD-Farbdisplay
- 8 Laserpunkte
- Thermofühler Typ-K
- Emissionsgrad einstellbar
- Hohe Genauigkeit
- Schnelle Messzeit
- Verhältnis Messentfernung/Messfleck 30:1

Mit zunehmendem Abstand (D) vom Objekt vergrößert sich der Messfleck (S).

Die Messentfernungen und Fleckgrößen sind nachstehend in Meter und Zoll angegeben.

Die Fleckgröße repräsentiert 90% der gemessenen Energie.

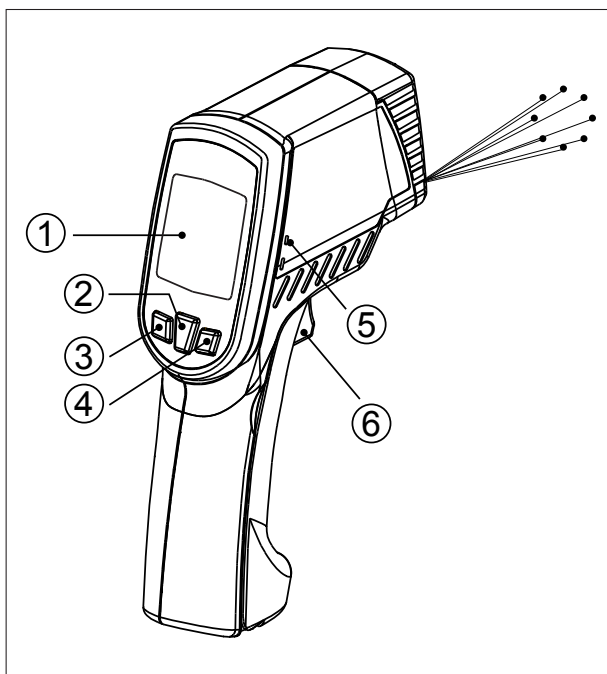


4. Technische Daten

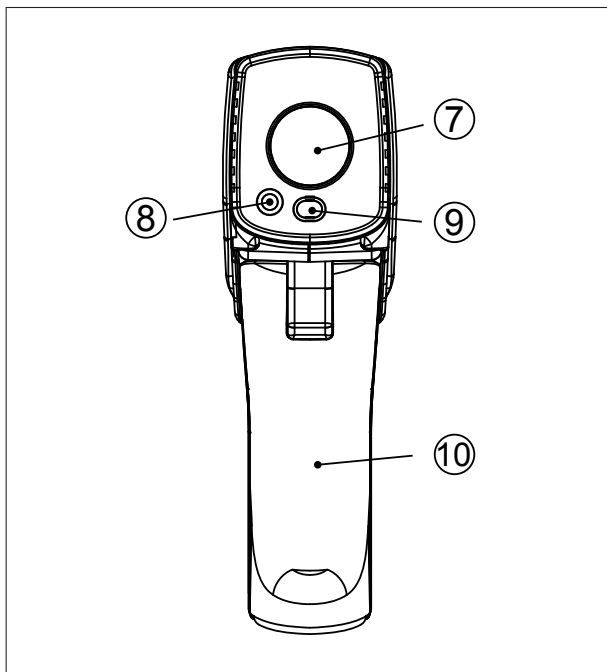
Kurzzeichen	TKTL 21
Temperaturbereich	-60 bis 760 °C
Messbereich mit Thermofühler	-64 bis 1 400 °C
Mitgelieferter Fühler	TMDT 2-30, geeignet für max. 900 °C
Geeignete Messfühler	Typ K
Umgebungsgrenzwerte	
Betrieb	0 bis 50 °C 10 bis 95% rel. Luftfeuchte
Aufbewahrung	-10 bis 60 °C 10 bis 95% rel. Luftfeuchte
Messgenauigkeit (gesamter Bereich)	
Tamb = 25 °C	Tobj = 15 bis 35 °C, +/- 1.0 °C
Tamb = 23 +/- 3 °C	Tobj = 0 bis 760 °C, +/-2% des Messwerts, mindestens jedoch 2 °C
Tamb = 23 +/- 3 °C	Tobj = -60 bis 0 °C, +/- (2 + 0.05/°) °C
Tamb = 23 +/- 6 °C	Mit Fühler: +/- 1% des Messwerts, mindestens jedoch 1 °C
Reaktionszeit	1 000 ms (90%)
Optik	Messung der emittierten, reflektierten und übertragenen Energie
Display	Farb-LCD
Hintergrundbeleuchtung einschaltbar	Nein, dauerhaft EIN
Anzeigenauflösung	0.1 °C/F von -83.2-999.9, sonst 1 °C/F
Verhältnis Messentfernung/ Messfleck	30:1
Spektralempfindlichkeit	8-14 µm
Laser einschaltbar	Ja, Ein/Aus
LED einschaltbar	Nein, dauerhaft EIN
Tasten	3 Tasten und 1 Auslöser. Funktion vgl. Bedienhinweise.
Messmodi	Max, Min, Differenz, Durchschnitt, Kontaktmessung/IR-Fernmessung
Alarmer	Hoch und Niedrig, Warnton
Emissionsgrad einstellbar	0.1 – 1.0
Laserpointer	8 Laserpunkte
Wellenlänge Laser	635 – 660 nm
Laser	Klasse 2
Max. Laserleistung	1 mW
Abmessungen	119.2 × 171.8 × 47.5 mm
Maße Transportkoffer TL1	530 × 85 × 180 mm
Gewicht (mit Koffer)	1 150 g

Kurzzeichen	TKTL 21
Batterie	2 × AAA, Alkali, IEC LR03
Batterielebensdauer	Min. 30 Stunden Dauerbetrieb ohne Laser. Min. 3 Stunden Dauerbetrieb mit Laser und weißer LED.
Ausschalter	Fernmessung: Automatisch 60 s nach Loslassen des Auslösers. Kontaktmessung: Automatisch nach 12 Minuten.

5. Bedien- und Messelemente



Element	Beschreibung
1	LCD
2	Betriebsart
3	Nach-Unten-Taste
4	Nach-Oben-Taste
5	Buchse für Thermofühler
6	Messung

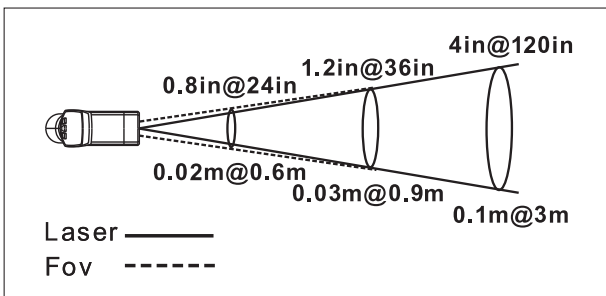


Element	Beschreibung
7	Infrarotlinse
8	LED
9	Strahlenpunkte
10	Batteriefach

6. Display



Standardanzeige



Verhältnis zwischen Messweg und Größe des Messflecks

7. Menü



- Über die Modus-Taste (2) werden die verfügbaren Betriebsarten aufgerufen:
- Das Beispiel zeigt die Einstellung für den Emissionsgrad. (Die Voreinstellung ist 0,95.)
- Emissionsgrad anpassen: Die Modus-Taste(2) drücken und dann mit der Nach-Oben-Taste (4) oder der Nach-Unten-Taste (3) den Emissionsgrad (E) auswählen und die Auswahl mit der Modus-Taste (2) bestätigen. Für den Emissionsgrad kann ein Wert zwischen 0,10 (10E) und 1 (100E) eingestellt werden.

- Die Modus-Taste (2) schaltet zwischen den Betriebsarten Maximal (MAX), Minimal (MIN), Differenz zwischen MAX und MIN (DIF) und Durchschnitt (AVG) um. Der aktive Messmodus wird während der Messung angezeigt.
- Mit der Nach-Oben-Taste (4) bzw. der Nach-Unten-Taste (3) den gewünschten Alarm auswählen (Obergrenze = HAL, Untergrenze = LAL). Anschließend die Auswahl mit der Messtaste (6) bestätigen. Wenn der Messwert die ausgewählte Alarmgrenze überschreitet (HAL) oder unterschreitet (LAL), blinkt ein Alarmhinweis und ein Warnsignal ertönt.
- Wenn der Thermofühler an die Buchse (5) angeschlossen wurde und die Fühlerspitze den Messfleck berührt, zeigt das Gerät automatisch die Temperatur an (d.h. der Auslöser muss nicht betätigt werden). Um die während der Messung ermittelte Höchst- bzw. Tiefsttemperatur anzuzeigen, die Nach-Oben-Taste (4) oder die Nach-Unten-Taste (3) gedrückt halten.

ACHTUNG

- Nach der Kontaktmessung sehr hoher Temperaturen bleibt der Fühler für eine gewisse Zeit sehr HEISS.
- ** Das Thermometer schaltet sich nach 60 s Inaktivität automatisch ab (Ausnahme: PRB-Modus). Im PRB-Modus erfolgt die automatische Abschaltung erst nach 12 Minuten.

8. Messeinstellungen

- Modi: E, MAX, MIN, DIF, AVG:
Mit der Nach-Oben-Taste (4) kann die gewählte Betriebsart gesperrt werden (ON = Betriebsart kann nicht geändert werden; OFF = Betriebsart kann geändert werden).
Diese Sperre ist nützlich für eine kontinuierliche Temperaturüberwachung von max. 60 Minuten Dauer.
- Nach-Unten-Taste (3). Umschalten zwischen °C und °F.
- In den Modi MAX und MIN: Mess-Taste (6) gedrückt halten.
Der Balken symbolisiert die gemessene Temperatur.
ROT = Messwert in der Nähe des Maximums.
BLUE = Wert in der Nähe des Minimums.
GELB = Wert zwischen Maximum und Minimum.
- Hintergrundbeleuchtung: Die LCD-Hintergrundbeleuchtung ist immer eingeschaltet.
- Alle Modi: Mess-Taste (6) gedrückt halten und Nach-Unten-Taste (3) drücken, um den Laser (Klasse II) ein- oder auszuschalten.

9. Instandhaltung

9.1 Aufbewahrung & Reinigung

Gerät bei Zimmertemperatur lagern. Die Sensorlinse ist der empfindlichste Teil des Geräts. Sie muss immer sauber sein und darf nur mit einem weichen Tuch oder Wattestäbchen gereinigt werden, das in Wasser oder medizinischen Alkohol getränkt wurde. Vor der Messung muss die Linse vollständig getrocknet sein. Gerät nicht in Flüssigkeit tauchen!

9.2 LCD-Fehlermeldungen

Das Display kann folgende Diagnosen und Fehler anzeigen:
Hi bzw. Low: Die gemessene Temperatur liegt außerhalb der Alarmgrenzen (HAL bzw. LAL).

Err2: Das Gerät wurde einer zu schnellen Änderung der Umgebungstemperatur ausgesetzt.

Err3: Die zulässige Umgebungstemperatur wurde über- oder unterschritten (0 °C bis +50 °C). Nach einem Umgebungswechsel benötigt das Gerät mindestens 30 Minuten, um sich an die neue Umgebungstemperatur anzupassen.

Err 5 bis Err 9: Nach diesen Fehlermeldungen muss das Gerät zurückgesetzt werden. Zum Zurücksetzen die Batterie herausnehmen, mindestens eine Minute warten, die Batterie wieder einsetzen und Gerät einschalten. Sollte die Fehlermeldung weiterhin angezeigt werden, wenden Sie sich bitte an SKF.

Hi bzw. Lo: Die gemessene Temperatur liegt außerhalb des Messbereichs.

9.3 Batterien

Der Batteriestand wird mit folgenden Symbolen angezeigt:

- Batteriestand OK: Messungen sind möglich.
- Batteriestand niedrig: Batterie muss ersetzt werden, Messungen sind noch möglich.
- Batterie leer: Messungen sind nicht mehr möglich.

Wenn das Symbol für niedrigen Batteriestand erscheint, sollte die Batterie sofort ersetzt werden (AAA, 1,5 V).

Hinweis: Vor dem Ersetzen der Batterien muss das Gerät ausgeschaltet werden, da die Messungen sonst verfälscht werden könnten. Leere Batterien ordnungsgemäß entsorgen und von Kindern fernhalten.

Bei längerer Nichtverwendung das Gerät ausschalten und Batterien herausnehmen. Batterien an einem kühlen, trockenen Ort aufbewahren.

10. Hinweise

Funktionsweise

Infrarotthermometer messen die Oberflächentemperatur eines Objekts. Sie messen die vom Objekt reflektierte Wärmestrahlung (Infrarotstrahlung).

Die Messung wird ausgewertet und als Oberflächentemperatur des Objekts angezeigt.

Der Laser dient lediglich zur Lokalisierung des Messflecks.

- **Sichtfeld**

Das Messobjekt muss größer als der Messfleck sein.

Je kleiner das Objekt, desto kürzer muss der Messweg sein.

Bei hohen Genauigkeitsanforderungen sollte das Objekt mindestens doppelt so groß wie der Fleck sein.

- **Abstand & Fleckgröße**

Mit zunehmendem Abstand (D) vom Objekt vergrößert sich der Messfleck (S) (vgl. das Bild weiter vorn in dieser Anleitung).

- **Hotspot lokalisieren**

Zur Lokalisierung von Hotspots zuerst mit dem Gerät neben das Messfeld zeigen und dann das Gerät in einer Bewegung über das Feld führen, bis der Hotspot erfasst wird.

- **Hinweise**

- Das kontaktlose Messverfahren ist nicht für Temperaturmessungen auf glänzenden oder polierten Metallflächen geeignet (nichtrostender Stahl, Aluminium usw.). Vgl. die Erläuterungen unter „Emissionsgrad“.
- Das Gerät kann nicht durch transparente Oberflächen (z.B. Glas) hindurch messen. Stattdessen würde es die Oberflächentemperatur des Glases messen.
- Dampf, Verunreinigungen, Rauch usw. können die Messungen verfälschen.

- **Emissionsgrad**

Der Emissionsgrad gibt die Wärmeabstrahlungsfähigkeit eines Objekts an. Die meisten organischen Materialien sowie lackierten oder oxidierten Oberflächen (90% aller typischen Anwendungsfälle) haben einen Emissionsgrad von 0,95. Dieser Emissionsgrad ist im Gerät voreingestellt.

Kontaktlose Temperaturmessungen auf glänzenden oder polierten Metallflächen sind unzuverlässig. Das kann durch Abkleben des Messobjekts mit Abdeckband oder durch schwarze Farbe kompensiert werden. Vor der Messung warten, bis das Band die Objekttemperatur angenommen hat. Anschließend die Messung für das Band bzw. die Farbschicht durchführen.

11. Emissivitätstabelle

Substanz	Thermische Emissivität	Substanz	Thermische Emissivität
Asphalt	0.90 bis 0.98	Stoff (schwarz)	0.98
Beton	0.94	Menschliche Haut	0.98
Zement	0.96	Leder	0.75 bis 0.80
Sand	0.90	Anthrazit (Pulverbeschichtung)	0.96
Erde	0.92 bis 0.96	Lack	0.80 bis 0.95
Wasser	0.92 bis 0.96	Lack (matt)	0.97
Eis	0.96 bis 0.98	Gummi (schwarz)	0.94
Schnee	0.83	Plastik	0.85 bis 0.95
Glas	0.90 bis 0.95	Bauholz	0.90
Keramik	0.90 bis 0.94	Papier	0.70 bis 0.94
Marmor	0.94	Chromoxide	0.81
Gips	0.80 bis 0.90	Kupferoxide	0.78
Mörtel	0.89 bis 0.91	Eisenoxide	0.78 bis 0.82
Mauerwerk	0.93 bis 0.96	Textilien	0.90

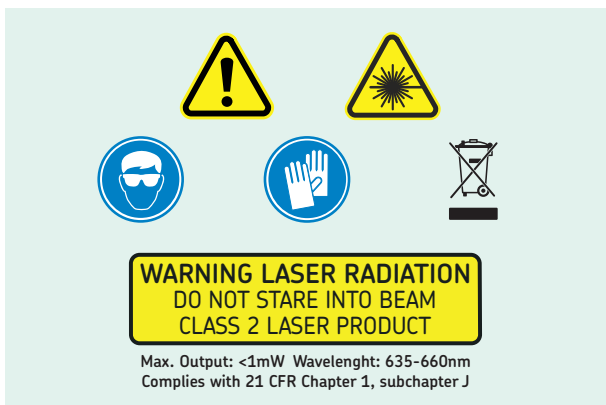
12. Ersatzteile

Bezeichnung	Beschreibung
TMDT 2-30	Temperaturfühler
TDTC 1/X	Transportkoffer ohne Inlay, Größe X



Índice

Recomendaciones de seguridad	31
Declaración de conformidad CE	32
1. Introducción.....	33
2. Inicio rápido.....	33
3. Características	33
4. Datos técnicos.....	34
5. Descripción de panel frontal y botones	36
6. Descripción de la pantalla	38
7. Descripción del menú.....	39
8. Configuración de mediciones	40
9. Mantenimiento.....	41
9.1 Almacenamiento y limpieza	41
9.2 Mensajes de error en la pantalla LCD	41
9.3 Baterías	41
10. Notas	42
11. Tabla de emisividad	43
12. Piezas de repuesto	43



Recomendaciones de seguridad

- Lea y siga siempre las instrucciones de uso del instrumento.
- Nunca mire directamente hacia el interior del láser.
Producto láser de clase II.
- Nunca apunte el rayo láser a los ojos de una persona.
- Nunca abra el instrumento.
- Nunca use el instrumento bajo la lluvia o en condiciones muy húmedas.
- No apto para área intrínsecamente segura.
- Todas las reparaciones deben realizarse en un taller de reparaciones SKF.
- A continuación aparece la tabla con el nombre y la concentración de sustancias peligrosas para el TKTL 21:

Nombre de la pieza	Sustancias peligrosas					
	Plomo	Mercurio	Cadmio	Cromo hexavalente	Bifenilos polibromados	Éteres de difenilos polibromados
	(Pb)	(Hg)	(Cd)	(Cr(VI))	(PBB)	(PBDE)
Módulo láser	x	•	•	•	•	•

La tabla ha sido elaborada según las disposiciones de SJ/T11364.

- : Indica que dichas sustancias peligrosas contenidas en todos los materiales homogéneos de esta pieza están por debajo del requerimiento límite de GB/T 26572.
- x: Indica que dichas sustancias peligrosas contenidas al menos en uno de los materiales homogéneos usados para esta pieza están por debajo del requerimiento límite de GB/T 26572.

Declaración de conformidad CE TKTL 21

SKF MPT, Meidoornkade 14, 3992 AE Houten, Países Bajos, declara bajo su exclusiva responsabilidad que los productos descritos en estas instrucciones de uso observan lo dispuesto en las condiciones establecidas en la(s) siguiente(s) Directiva(s):

DIRECTIVA DE COMPATIBILIDAD ELECTROMAGNÉTICA (EMC)
2014/30/UE y cumplen con las siguientes normas:

EN 61326-1:2013, EN 61326-2-2:2013

Emisión: CISPR 11:2009+A1: 2010, clase B

Inmunidad: IEC 61000-4-2:2008

IEC 61000-4-3:2010

IEC 61000-4-8:2009

Normativas para el láser: Título 21 del CFR, cap. 1-J

WEEE (Residuos de Aparatos Eléctricos y Electrónicos):

Directiva europea 2012/19/UE

RoHS (Restricción de ciertas sustancias peligrosas):

DIRECTIVA EUROPEA RoHS (sobre restricciones en la utilización de determinadas sustancias peligrosas) (UE) 2015/863

Requisitos de CE: Certificación CE



Houten, Países Bajos, Febrero 2021

Gondová

Sra. Andrea Gondová

Jefa de calidad y cumplimiento

1. Introducción

El SKF TKTL 21 es un instrumento portátil, liviano y multifuncional para medir de manera segura las temperaturas a distancia. Simplemente, apunte y jale el pulsador, y se mostrará la temperatura en la pantalla. Los usuarios también pueden medir temperaturas de contacto con la sonda suministrada.

Este instrumento con múltiples funciones también permite almacenar valores medidos, tales como Máximo, Mínimo, Diferencia, Media, Alarma alta, Alarma baja, Configuración de emisividad.

2. Inicio rápido

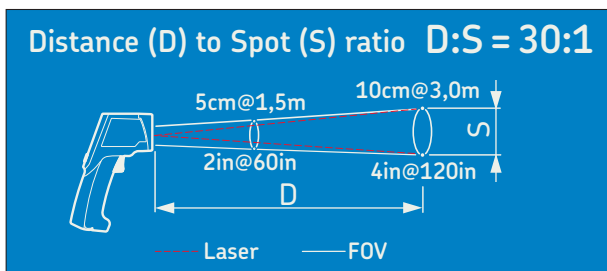
1. Simplemente apunte el termómetro al objetivo que se medirá con la Lente (7) y pulse la tecla Medir (6) para ver la temperatura de la superficie.
2. La relación de distancia al punto (DS) es 30:1. Los ocho puntos láser son la referencia para el tamaño del punto del objetivo. Asegúrese de que el área del objetivo esté dentro del campo de visión.

3. Características

- Pantalla LCD a color
- Ocho puntos láser
- Sonda de termopar de tipo K
- Emisividad ajustable
- Alta precisión
- Tiempo de respuesta rápido
- Relación DS de 30:1

A mayor distancia (D) hasta el objeto, el tamaño del punto (S) del área medida por el TKTL 21 se hace más grande.

La relación entre distancia y cada unidad se indica a continuación. El tamaño del punto indica 90% de la energía medida.

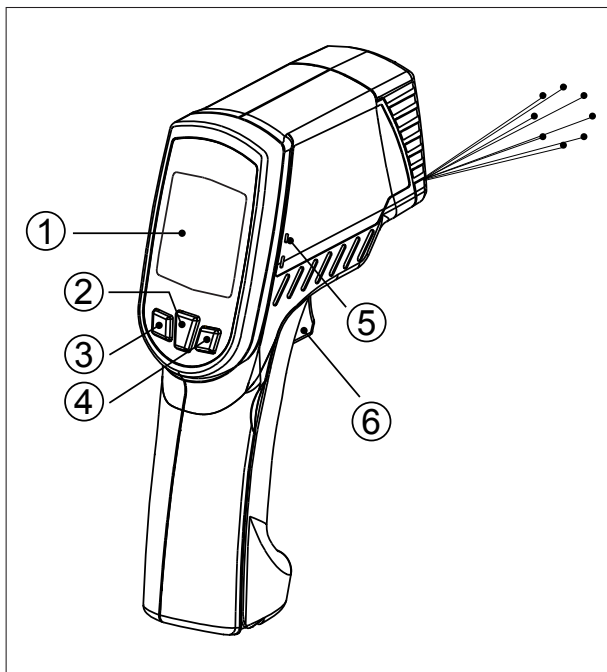


4. Datos técnicos

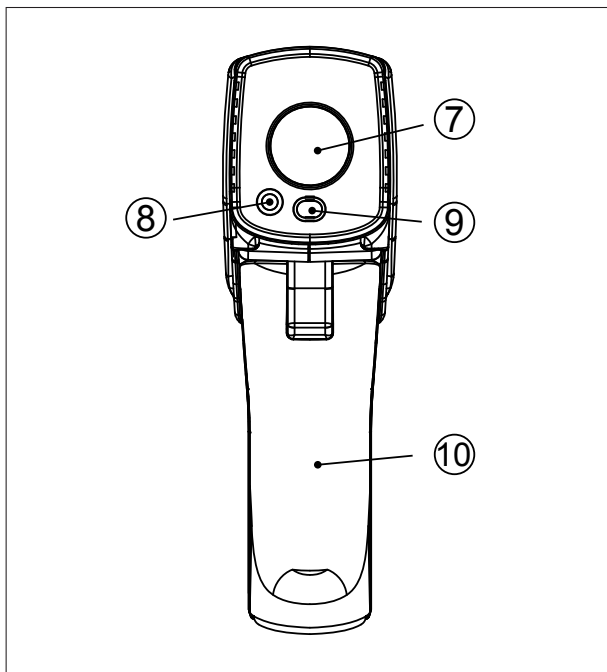
Designación	TKTL 21
Rango de temperaturas	De -60 a 760 °C (de -76 a 1 400 °F)
Rango de temperaturas utilizando sonda	De -64 a 1 400 °C (de -83 a 2 552 °F)
Sonda provista	TMĐT 2-30, apta para uso hasta 900 °C (1 650 °F)
Tipos de sondas adecuadas	Sondas de tipo K
Límites del entorno	
Funcionamiento	De 0 a 50 °C (de 32 a 122 °F) De 10 a 95% H. R.
Almacenamiento	De -10 a 60 °C (de 14 a 140 °F) De 10 a 95% H. R.
Precisión de rango completo	
Tamb = 25 °C	Tobj = De 15 a 35 °C, +/- 1.0 °C (1.8 °F)
Tamb = 23 +/- 3 °C	Tobj = De 0 a 760 °C, +/-2% de la lectura o 2 °C (4 °F), lo que sea superior
Tamb = 23 +/- 3 °C	Tobj = De -60 a 0 °C, +/- (2 + 0.05/°) °C
Tamb = 23 +/- 6°C	Con sonda: , +/- 1% de la lectura o 1 °C (1.8 °F), lo que sea superior.
Tiempo de respuesta	1 000 ms (90%)
Componentes ópticos	Detectan energía emitida, reflejada y transmitida.
Pantalla	LCD a color
Pantalla con retroiluminación seleccionada por el usuario	No, siempre encendida
Resolución de la pantalla	0.1 °C/F desde -83.2-999.9; de otro modo, 1 °C/F
Relación de distancia al punto	30:1
Respuesta espectral	8-14 µm
Láser seleccionado por el usuario	Sí, On/off
LED seleccionado por el usuario	No, siempre encendido
Botones	3 botones y 1 pulsador. Funcionan según instrucciones de uso
Modos de medición	Modos máx., mín., diferenciales, media, temperatura doble con sonda/IR
Modos de alarma	Niveles de alarma alto y bajo con sonido de advertencia
Variable de emisividad	0.1-1.0
Punteros láser	Ocho puntos láser
Longitud de onda láser	635 - 660 nm
Láser	Clase 2
Potencia máxima del láser	1 mW
Dimensiones	119.2 × 171.8 × 47.5 mm (4.7 × 6.8 × 1.9 pulg.)
Dimensiones del maletín de transporte TL1	530 × 85 × 180 mm (20.9 × 3.4 × 7.0 pulg.)
Peso (incluido el maletín)	1 150 g (2.54 lb)

Designación	TKTL 21
Batería	2 baterías AAA alcalinas tipo IEC LR03
Duración de la batería	Mínimo de 30 horas de uso continuo sin láser. Mínimo de 3 horas de uso continuo con láser y LED blanco
Apagado	Modo IR Automático tras 60 segundos después de liberar el pulsador. Modo sonda automático al cabo de 12 minutos

5. Descripción de panel frontal y botones



Artículo	Descripción
1	LCD
2	Tecla Modo
3	Tecla Abajo
4	Tecla Arriba
5	Enchufe termopar
6	Tecla Medir

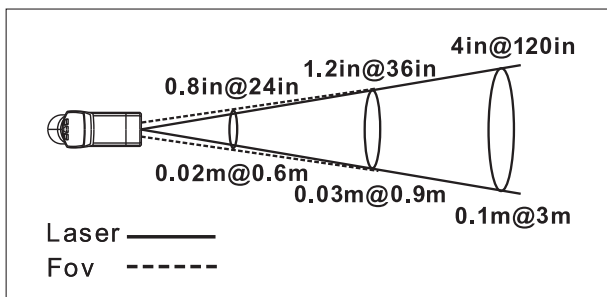


Artículo	Descripción
7	Lente infrarroja
8	LED
9	Multirrayos
10	Tapa de batería

6. Descripción de la pantalla



Pantalla predeterminada



Multirrayos: especifican el área de medición aproximada para apuntar mejor

7. Descripción del menú



- Pulse la tecla Modo (2) para ver más funciones de la pantalla como se muestra a continuación.
- Aquí se mostrarán los datos de emisividad. (La emisividad predeterminada es 0,95).
- Pulse la tecla Modo (2), luego pulse la tecla Arriba (4) o la tecla Abajo (3) para configurar la emisividad; luego pulse la tecla Modo (2) para confirmar. La emisividad puede cambiarse de 0,10 (10E) a 1 (100E).

- Pulse la tecla Modo (2) para los modos Máximo (MAX), Mínimo (MIN), Diferencia entre MAX y MIN (DIF) y Media (AVG). Durante la medición, la lectura de los modos especiales se mostrará al lado del ícono de modo.
- Pulse la tecla Arriba (4) o la tecla Abajo (3) para cambiar la Alarma alta (HAL) o Alarma baja (LAL); luego pulse la tecla Medir (6) para confirmarla. Cuando la lectura esté fuera del límite de la Alarma alta (HAL) o la Alarma baja (LAL), el ícono Máximo o Mínimo parpadeará y se escuchará un pitido.
- Conecte el termopar en el Enchufe del termopar (5) y coloque la sonda en/sobre el objetivo; el termómetro mostrará la temperatura automáticamente sin pulsar ningún botón. Para ver los datos mínimos o máximos durante la medición con la sonda, mantener pulsada la tecla Arriba (4) o la tecla Abajo (3).

PRECAUCIÓN

- Después de medir una temperatura alta, la sonda puede quedar CALIENTE durante un tiempo.
- ** El termómetro se apagará automáticamente si no se lo usa durante más de 60 s, a menos que esté en modo PRB. (En modo PRB, se apagará si permanece sin uso durante más de 12 minutos).

8. Configuración de mediciones

- En modo E, MAX, MIN, DIF, AVG:
pulse la tecla Arriba (4) para encender/apagar (ON/OFF) el modo LOCK (bloquear).
El modo LOCK (bloquear) es particularmente útil para el monitoreo continuo de temperaturas durante hasta 60 minutos.
- Pulse la tecla Abajo (3) para cambiar °C o °F.
- En modo MAX, MIN: mantenga pulsada la tecla Medir (6).
La barra exhibida indica la temperatura medida.
La barra muestra color ROJO cuando la lectura está próxima al valor máximo, y muestra color AZUL cuando está cerca del mínimo.
Cuando la temperatura está entre el máximo y el mínimo, la barra se muestra de color AMARILLO.
- Retroiluminación: la retroiluminación de la pantalla LCD está siempre encendida.
- En todos los modos: primero mantenga pulsada la tecla Medir (6) y pulse la tecla Abajo (3) para encender/apagar (ON/OFF) la función de láser de clase II.

9. Mantenimiento

9.1 Almacenamiento y limpieza

Debe almacenarse a temperatura ambiente. La lente del sensor es la parte más delicada del termómetro. La lente debe mantenerse limpia en todo momento, debe tenerse precaución al limpiar la lente y solo debe usarse un paño suave o un hisopo de algodón con agua o alcohol de uso médico, y se debe esperar a que la lente se seque totalmente antes de usar el termómetro. No se debe sumergir ninguna de las partes del termómetro.

9.2 Mensajes de error en la pantalla LCD

El termómetro incluye los siguientes mensajes de diagnóstico visual: Cuando la temperatura que se está midiendo está fuera de las configuraciones HAL y LAL, se muestra "Hi" (Alta) o "Lo" (Baja).

Cuando se expone el termómetro a cambios rápidos en la temperatura ambiente, se muestra "Er2".

Cuando la temperatura ambiente excede 0 °C (32 °F) o +50 °C (122 °F), se muestra "Er3". Es necesario dar al termómetro el tiempo suficiente (mínimo 30 minutos) para que se establezca a la temperatura de trabajo/ambiente.

Error 5-9, para todos los otros mensajes de error, es necesario reiniciar el termómetro. Para reiniciarlo, apague el instrumento, retire la batería y espere al menos un minuto, vuelva a colocar la batería y enciéndalo. Si el error persiste, comuníquese con SKF.

Cuando la temperatura que se está midiendo está fuera del rango de medición, se muestra "Hi" (Alta) o "Lo" (Baja).

9.3 Baterías

El termómetro incluye la siguiente indicación visual de batería baja:

- "Battery OK" (Batería OK): es posible medir.
- "Battery Low" (Batería baja): es necesario cambiar la batería; aún es posible medir.
- "Battery Exhausted" (Batería agotada): no es posible medir.

Cuando el ícono "Low Battery" (Batería baja) indica que la batería está baja, debe ser cambiada de inmediato con baterías AAA de 1,5 V.

Importante: Es importante apagar el instrumento antes de cambiar las baterías, ya que, de no hacerlo, el termómetro podría funcionar mal. Deseche de inmediato las baterías usadas y manténgalas fuera del alcance de niños.

Si no se usa el dispositivo por un largo tiempo, apáguelo, retire las baterías y guárdelas en un lugar fresco y seco.

10. Notas

¿Cómo funciona el infrarrojo?

Los termómetros por infrarrojos miden la temperatura de la superficie de un objeto. Los componentes ópticos de la unidad detectan energía emitida, reflejada y transmitida, que se reúne y se enfoca en un detector.

Los componentes electrónicos de la unidad traducen esta información a una lectura de temperatura, que se muestra en la unidad.

El láser se usa solo para apuntar.

- **Campo de visión**

Asegúrese de que el objetivo sea más grande que el tamaño del punto de la unidad.

Cuanto más pequeño sea el objetivo, más cerca debe estar usted.

En los casos en que la precisión sea fundamental, asegúrese de que el objetivo sea, al menos, dos veces más grande que el punto.

- **Distancia y tamaño del punto**

A mayor distancia (D) hasta el objeto, el tamaño del punto (S) del área medida por la unidad se hace más grande.

Consulte la figura al principio de este manual.

- **Localización de un punto caliente**

Para encontrar un punto caliente, apunte el termómetro fuera del área de interés, luego escanee recorriendo con un movimiento ascendente y descendente hasta que localice un punto caliente.

- **Recordatorios**

- No usar la unidad para medir superficies metálicas brillantes o pulidas (acero inoxidable, aluminio, etc.). Ver Emisividad.
- La unidad no puede medir a través de superficies transparentes como el vidrio; en estos casos, medirá la temperatura de la superficie del vidrio.
- El vapor, el polvo, el humo, etc., pueden evitar la medición exacta, ya que obstruyen el componente óptico de la unidad.

- **Emisividad**

Emisividad es un término usado para describir las características de emisión de energía de los materiales.

La mayoría (90% de las aplicaciones típicas) de los materiales orgánicos y las superficies pintadas u oxidadas tienen una emisividad de 0,95% (preestablecida en la unidad).

Si se hacen mediciones de superficies metálicas brillantes o pulidas, se obtendrán lecturas imprecisas. Para compensar, cubra la superficie que se medirá con cinta de enmascarar o pintura negra. Permita que la cinta adquiera la misma temperatura que el material debajo de ella. Mida la temperatura de la cinta o de la superficie pintada.

11. Tabla de emisividad

Superficie	Emisividad térmica	Superficie	Emisividad térmica
Asfalto	De 0.90 a 0.98	Paño (negro)	0.98
Hormigón	0.94	Piel humana	0.98
Cemento	0.96	Cuero	De 0.75 a 0.80
Arena	0.90	Carbón (polvo)	0.96
Tierra	De 0.92 a 0.96	Laca	De 0.80 a 0.95
Agua	De 0.92 a 0.96	Laca (mate)	0.97
Hielo	De 0.96 a 0.98	Goma (negra)	0.94
Nieve	0.83	Plástico	De 0.85 a 0.95
Cristal	De 0.90 a 0.95	Madera	0.90
Cerámica	De 0.90 a 0.94	Papel	De 0.70 a 0.94
Mármol	0.94	Óxidos de cromo	0.81
Yeso	De 0.80 a 0.90	Óxidos de cobre	0.78
Mortero	De 0.89 a 0.91	Óxidos de hierro	De 0.78 a 0.82
Ladrillo	De 0.93 a 0.96	Textiles	0.90

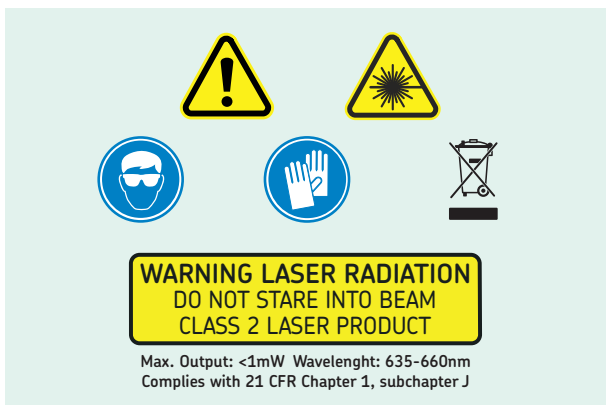
12. Piezas de repuesto

Designación	Descripción
TMDT 2-30	Sonda de contacto
TDTC 1/X	Maletín general sin compartimentos interiores, tamaño X



Table des matières

Recommandations de sécurité	45
Déclaration de conformité UE	46
1. Introduction	47
2. Démarrage rapide	47
3. Caractéristiques	47
4. Caractéristiques techniques	48
5. Description du panneau avant et des boutons	50
6. Vue d'ensemble de l'écran	52
7. Vue d'ensemble du menu	53
8. Paramètres de mesure	54
9. Maintenance	55
9.1 Stockage et nettoyage	55
9.2 Messages d'erreur sur l'écran LCD	55
9.3 Batterie	55
10. Notes	56
11. Table d'émissivité	57
12. Pièces de rechange	57



Recommandations de sécurité

- Lisez et respectez toujours le mode d'emploi.
- Ne regardez jamais directement dans la source laser.
Produit laser de classe II.
- Ne pointez jamais les faisceaux laser dans les yeux de quelqu'un.
- N'ouvrez jamais l'instrument.
- N'utilisez jamais l'instrument sous la pluie ni dans des conditions très humides.
- Déconseillé dans une zone à sécurité intrinsèque.
- Toutes les réparations doivent être réalisées par un atelier SKF.
- Voici un tableau répertoriant des substances dangereuses et leur concentration dans le TKTL 21 :

Nom de la pièce	Substances dangereuses					
	Plomb	Mercuré	Cadmium	Chrome hexavalent	Polybromo-biphényles	Polybromo-diphényl-éthers
	(Pb)	(Hg)	(Cd)	(Cr(VI))	(PBB)	(PBDE)
Module laser	x	•	•	•	•	•

Le tableau est élaboré conformément aux dispositions de la norme SJ/T11364.

- : Indique que ladite substance dangereuse contenue dans tous les matériaux homogènes de cette pièce est présente dans une concentration inférieure à la limite exigée par la norme GB/T 26572.
- x : Indique que ladite substance dangereuse, contenue au moins dans un des matériaux homogènes utilisés pour cette pièce, est présente dans une concentration supérieure à la limite exigée par la norme GB/T 26572.

Déclaration de conformité UE TKTL 21

Nous, SKF MPT, Meidoornkade 14, 3992 AE Houten, Pays-Bas déclarons sous notre responsabilité que les produits décrits dans ces instructions d'utilisation sont conformes aux conditions de la ou des directive(s) :

DIRECTIVE CEM 2014/30/UE

et sont en conformité avec les normes suivantes :

EN 61326-1:2013, EN 61326-2-2:2013

Émission : CISPR 11:2009+A1: 2010, Classe B

Immunité : IEC 61000-4-2:2008

IEC 61000-4-3:2010

IEC 61000-4-8:2009

Normes laser : 21 CFR, ch 1-J

DEEE : Directive européenne 2012/19/UE

RoHS: DIRECTIVE RoHS (EU) 2015/863

Exigences CE : Certifié CE



Houten, Pays-Bas, Février 2021

Gondová

Mme Andrea Gondová

Responsable Qualité et Conformité

1. Introduction

Le SKF TKTL 21 est un instrument portable, léger et multifonctions permettant de mesurer les températures à distance en toute sécurité. Il suffit de pointer, d'appuyer sur la gâchette et la température s'affiche sur l'écran. Les utilisateurs peuvent également mesurer les températures avec contact à l'aide de la sonde fournie. Cet instrument aux nombreuses fonctionnalités peut également stocker les valeurs mesurées, notamment : maximale, minimale, différentielle, moyenne, niveaux d'alarme haut et bas, réglage de l'émissivité.

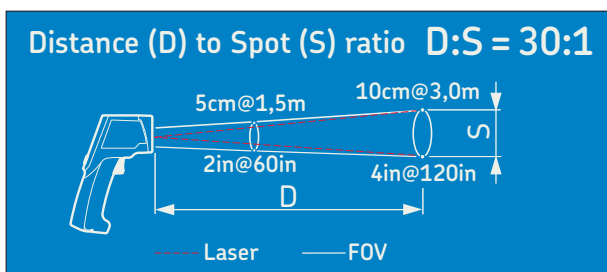
2. Démarrage rapide

1. Pointez simplement le thermomètre sur la cible de mesure avec la lentille (7) et appuyez sur la touche de mesure (6) pour afficher la température de surface.
2. Le rapport Distance :Le point est de 30:1.
Les huit points laser servent de référence pour la taille du point cible. Assurez-vous que la zone cible se trouve dans le champ de vision.

3. Caractéristiques

- Écran couleur LCD
- 8 points laser
- Sonde à thermocouple type K
- Émissivité réglable
- Haute précision
- Temps de réponse rapide
- Rapport DP de 30:1

À mesure que la distance (D) à partir de l'objet augmente, la taille du point (P) de la zone mesurée par le TKTL 21 s'agrandit. La relation entre la distance et chaque unité est répertoriée ci-dessous. La taille du point indique 90 % de l'énergie mesurée.

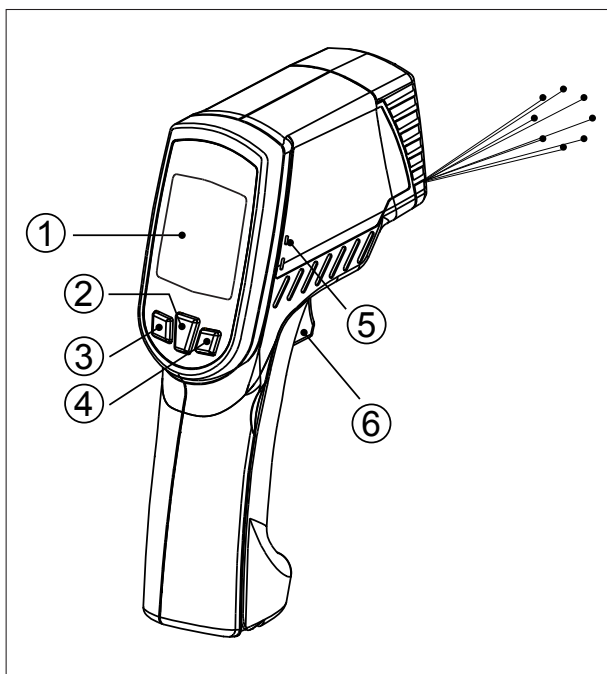


4. Caractéristiques techniques

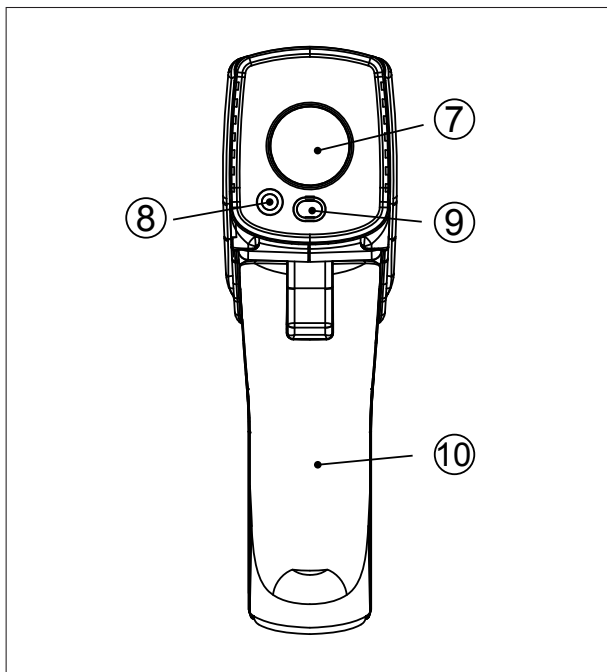
Désignation	TKTL 21
Plage de température	-60 à 760 °C
Plage de température avec sonde	-64 à 1 400 °C
Sonde fournie	TMdT 2-30, convient pour une utilisation jusqu'à 900 °C
Types de sonde adaptés	Sondes de type K
Limites environnementales	
Utilisation	0 à 50 °C , 10 à 95 % d'HR
Stockage	-10 à 60 °C , 10 à 95 % d'HR
Précision sur l'ensemble de la plage	
Tamb = 25°C	Tobj = 15 à 35 °C, +/- 1.0 °C
Tamb = 23 +/- 3°C	Tobj = 0 à 760 °C, +/- 2 % de la valeur affichée ou 2 °C en considérant la valeur la plus grande
Tamb = 23 +/- 3°C	Tobj = -60 à 0 °C, +/- (2 + 0.05/°) °C
Tamb = 23 +/- 6°C	Avec sonde : ±1 % de la valeur affichée ou 1 °C en considérant la valeur la plus grande
Temps de réponse	
Optique	1 000 ms (90 %)
	Perçoit l'énergie émise, réfléchie et transmise.
Écran	
Écran rétroéclairé sélectionnable par l'utilisateur	LCD couleur
	Non, activé en permanence
Résolution d'affichage	0.1 °C/F depuis -83.2~999.9, sinon 1 °C/F
Distance par rapport à la taille du point	30:1
Réponse spectrale	8-14 µm
Laser sélectionnable par l'utilisateur	oui, Marche/arrêt
LED sélectionnable par l'utilisateur	Non, activé en permanence
Boutons	3 boutons et 1 gâchette. Fonctionnement conforme au mode d'emploi
Modes de mesure	Modes de température max., min., moyenne, différentielle, double sonde/IR
Modes d'alarme	Niveau d'alarme haut et bas avec bip d'avertissement
Émissivité variable	0.1-1.0
Pointeurs laser	8 points laser
Longueur d'onde laser	635 - 660 nm
Laser	Classe 2
Puissance maximale du laser	1 mW
Dimensions	119.2 × 171.8 × 47.5 mm
Dimensions de la mallette de transport TL1	530 × 85 × 180 mm
Poids (mallette incluse)	1 150 g

Désignation	TKTL 21
Piles	2 piles alcalines AAA de type IEC LR03
Durée de vie des piles	Min. 30 heures d'utilisation continue sans laser. Min. 3 heures d'utilisation continue avec laser et LED blanche
Arrêt	Mode IR automatique 60 secondes après relâchement de la gâchette. Mode sonde automatique au bout de 12 minutes

5. Description du panneau avant et des boutons



Article	Description
1	Écran LCD
2	Touche de mode
3	Touche Bas
4	Touche Haut
5	Fiche du thermocouple
6	Touche de mesure

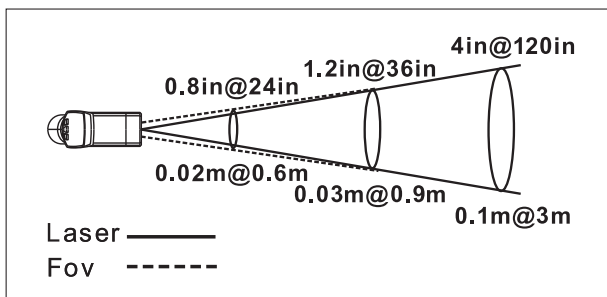


Article	Description
7	Lentille infrarouge
8	LED
9	Multifaisceaux
10	Couvercle de la batterie

6. Vue d'ensemble de l'écran



Écran par défaut



Multifaisceaux : indiquez la zone de mesure approximative pour une meilleure visée

7. Vue d'ensemble du menu



- Appuyez sur la touche de mode (2) pour faire défiler d'autres fonctions d'affichage comme suit.
- C'est là que s'affichent les données d'émissivité. (L'émissivité par défaut est de 0,95.)
- Appuyez sur la touche de mode (2), puis sur la touche Haut (4) ou Bas (3) pour régler l'émissivité, puis appuyez sur la touche de mode (2) pour confirmer le réglage. L'émissivité peut être modifiée de 0,10 (10E) à 1 (100E).

- Appuyez sur la touche de mode (2) pour afficher les modes Maximum (MAX), Minimum (MIN), Différence entre MAX et MIN (DIF) et Moyenne (AVG). Pendant la mesure, la valeur du mode spécial s'affiche à côté de l'icône de mode.
- Appuyez sur la touche Haut (4) ou Bas (3) pour modifier le niveau d'alarme haut (HAL) ou le niveau d'alarme bas (LAL), puis appuyez sur la touche de mesure (6) pour le confirmer. Lorsque la valeur lue est en dehors du niveau d'alarme haut (HAL) ou du niveau d'alarme bas (LAL), l'icône Haut ou Bas clignote et vous entendez un bip.
- Connectez le thermocouple à la fiche du thermocouple (5) et placez la sonde dans/sur la cible, le thermomètre affiche automatiquement la température sans que vous ayez à appuyer sur un bouton. Pour visualiser les données minimales ou maximales pendant la mesure de la sonde, appuyez longuement sur la touche Haut (4) ou la touche Bas (3).

MISE EN GARDE :

- Après la mesure d'une température élevée, la sonde peut rester CHAUDE pendant un certain temps.

** Le thermomètre s'éteint automatiquement au bout de 60 secondes d'inactivité, sauf s'il est en mode PRB. (En mode PRB, il s'éteint au bout de 12 minutes d'inactivité.)

8. Paramètres de mesure

- En mode E, MAX, MIN, DIF, AVG :
Appuyez sur la touche Haut (4) pour activer/désactiver le mode LOCK (verrouillage).
Le mode de verrouillage est particulièrement utile pour surveiller en continu les températures pendant un maximum de 60 minutes.
- Appuyez sur la touche Bas (3) pour basculer entre °C et °F.
- En mode MAX, MAX : Appuyez longuement sur la touche de mesure (6).
L'affichage à barres indique la température de mesure.
La barre affiche la couleur ROUGE lorsque la valeur affichée est proche de la valeur maximale et la couleur BLEU lorsqu'elle est proche de la valeur minimale.
Lorsque la température est comprise entre les valeurs maximale et minimale, la barre apparaît en JAUNE.
- Rétroéclairage : rétroéclairage LCD : toujours activé.
- Dans tous les modes : Tout en appuyant sur la touche de mesure (6), appuyez sur la touche Bas (3) pour activer/désactiver la fonction laser Classe II.

9. Maintenance

9.1 Stockage et nettoyage

Il doit être stocké à température ambiante. La lentille du capteur est la pièce la plus fragile du thermomètre. La lentille doit toujours être maintenue propre. Ne la nettoyer qu'avec un chiffon doux ou un coton-tige imbibé d'eau ou d'alcool à usage médical et la laisser sécher complètement avant d'utiliser le thermomètre. N'immergez aucune partie du thermomètre.

9.2 Messages d'erreur sur l'écran LCD

Le thermomètre intègre des messages de diagnostic visuel comme suit : « Hi » ou « Low » s'affiche lorsque la température mesurée est en dehors des réglages de HAL et LAL.

« Er2 » s'affiche lorsque le thermomètre est exposé à des variations rapides de la température ambiante.

« Er3 » s'affiche lorsque la température ambiante dépasse 0 °C ou +50 °C. Vous devez laisser le temps au thermomètre (au moins 30 minutes) pour se stabiliser à la température de fonctionnement/de la pièce.

Erreur 5-9, pour tous les autres messages d'erreur, il est nécessaire de réinitialiser le thermomètre. Pour le réinitialiser, éteignez l'instrument, retirez la batterie et patientez au moins une minute, puis réinsérez-la et rallumez l'instrument. Si le message d'erreur persiste veuillez contacter SKF.

« Hi » ou « Lo » s'affiche lorsque la température mesurée est en dehors de la plage de mesure.

9.3 Batterie

Le thermomètre intègre une indication visuelle de faible niveau de la batterie comme suit :

- « Battery OK » : les mesures sont possibles.
- « Battery Low » : la batterie doit être remplacée, les mesures sont encore possibles.
- « Battery Exhausted » : les mesures ne sont pas possibles.

Lorsque l'icône « Low Battery » indique que la batterie est faible, elle doit être immédiatement remplacée par des piles AAA, de 1,5 V.

Remarque : il est important d'éteindre l'instrument avant de remplacer la batterie, sous peine de provoquer un dysfonctionnement du thermomètre. Mettez rapidement au rebut la batterie usagée et conservez-la hors de portée des enfants. Si l'appareil n'est pas utilisé pendant une période prolongée, éteignez-le, retirez la batterie et stockez-la dans un endroit frais et sec.

10. Notes

Comment fonctionne l'infrarouge ?

Les thermomètres à infrarouge mesurent la température de surface d'un objet. L'optique de l'unité détecte l'énergie émise, réfléchie et transmise, qui est collectée et focalisée sur un détecteur.

L'électronique de l'unité traduit les informations en valeur de température, affichée sur l'unité.

Le laser sert uniquement à des fins de visée.

- **Champ de vision**

Assurez-vous que la cible est plus grande que la taille du point de l'unité.

Plus la cible est petite, plus vous devez être près.

Si la précision est essentielle, assurez-vous que la cible est au moins deux fois plus grande que la taille du point.

- **Distance par rapport à la taille du point**

À mesure que la distance (D) à partir de l'objet augmente, la taille du point (P) de la zone mesurée par l'unité s'agrandit.

Voir la figure au début de ce manuel.

- **Emplacement d'un point chaud**

Pour trouver un point chaud, pointez le thermomètre hors de la zone d'intérêt, puis balayez les environs avec un mouvement de haut en bas jusqu'à trouver le point chaud.

- **Rappels**

- N'utilisez pas l'unité pour mesurer des surfaces métalliques brillantes ou polies (acier inox, aluminium, etc.). Voir Émissivité.
- L'unité ne mesure pas à travers les surfaces transparentes comme le verre. Elle mesure en fait la température à la surface du verre.
- Vapeur, poussière, fumée, etc., peuvent empêcher une mesure précise en obstruant l'optique de l'unité.

- **Émissivité**

L'émissivité est un terme décrivant les caractéristiques d'émission d'énergie d'un matériau.

La plupart des matériaux organiques et des surfaces peintes ou oxydées (90 % des applications typiques) présentent une émissivité de 0,95 (préréglage dans l'unité).

La mesure de surfaces métalliques brillantes ou polies entraîne des lectures imprécises. Pour compenser, couvrez la surface à mesurer avec un ruban adhésif opaque ou une peinture noire.

Laissez au ruban adhésif opaque le temps d'atteindre la même température que le matériau qu'il couvre.

Mesurez la température de la surface du ruban ou de la peinture.

11. Table d'émissivité

Matériaux	Émissivité thermique	Matériaux	Émissivité thermique
Asphalte	0.90 à 0.98	Tissu (noir)	0.98
Béton	0.94	Peau humaine	0.98
Ciment	0.96	Cuir	0.75 à 0.80
Sable	0.90	Charbon (poudre)	0.96
Terre	0.92 à 0.96	Laque	0.80 à 0.95
Eau	0.92 à 0.96	Laque (mate)	0.97
Glace	0.96 à 0.98	Caoutchouc (noir)	0.94
Neige	0.83	Plastique	0.85 à 0.95
Verre	0.90 à 0.95	Bois	0.90
Céramique	0.90 à 0.94	Papier	0.70 à 0.94
Marbre	0.94	Oxydes de chrome	0.81
Plâtre	0.80 à 0.90	Oxydes de cuivre	0.78
Mortier	0.89 à 0.91	Oxydes de fer	0.78 à 0.82
Brique	0.93 à 0.96	Textiles	0.90

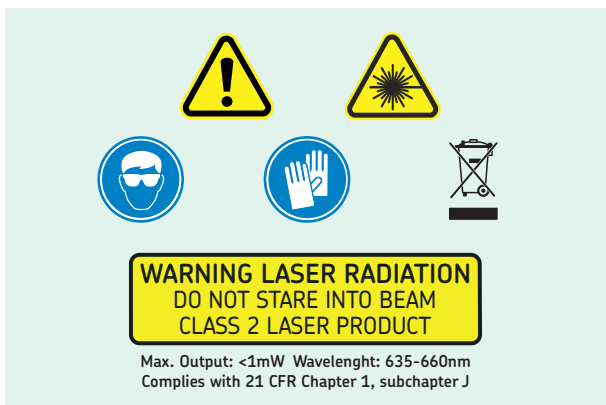
12. Pièces de rechange

Désignation	Description
TMDT 2-30	Sonde de contact
TDTC 1/X	Mallette de transport sans insert, dimension X



Indice

Norme di sicurezza.....	59
Dichiarazione di conformità CE	60
1. Introduzione	61
2. Avvio rapido.....	61
3. Caratteristiche	61
4. Dati tecnici	62
5. Descrizione del pannello anteriore e dei tasti	64
6. Panoramica sul display.....	66
7. Menu overview	67
8. Impostazioni di misurazione	68
9. Manutenzione	69
9.1 Stoccaggio e pulizia	69
9.2 Messaggi di errore LCD	69
9.3 Batterie	69
10. Note	70
11. Tabella dell'emissività	71
12. Ricambi	71



Norme di sicurezza

- Leggere sempre e attenersi alle istruzioni d'uso.
- Non guardare direttamente la sorgente laser.
Prodotto laser classe II
- Non puntare mai il raggio laser negli occhi di altre persone.
- Non aprire in nessun caso lo strumento.
- Non utilizzare mai sotto la pioggia o in condizioni molto umide
- Non adatto per aree intrinsecamente sicure
- Le riparazioni devono essere affidate a officine SKF autorizzate.
- Di seguito è riportata una tabella delle sostanze pericolose e la concentrazione per il TKTL 21:

Nome componente	Sostanze pericolose					
	Piombo	Mercurio	Cadmio	Cromo esavalente	Polibromurati Bifenili	Polibromurati Difenili Eteri
	(Pb)	(Hg)	(Cd)	(Cr(VI))	(PBB)	(PBDE)
Modulo laser	x	•	•	•	•	•

Questa tabella è stata redatta seguendo le direttive della SJ/T11364.

- : Indica che la quantità di sostanza pericolosa specifica, contenuta in tutti i materiali omogenei di questo componente, è inferiore al limite prescritto dalla GB/T 26572.
- x : Indica che la quantità di sostanza pericolosa specifica, contenuta in almeno uno dei materiali omogenei di questo componente, è superiore al limite prescritto dalla GB/T 26572.

Dichiarazione di conformità CE TKTL 21

Noi, SKF MPT, Meidoornkade 14, 3992 AE Houten, Paesi Bassi dichiariamo sotto la nostra responsabilità con la presente che i prodotti descritti in queste istruzioni per l'uso sono conformi alle condizioni delle seguenti direttive:

DIRETTIVA EMC SULLA COMPATIBILITÀ ELETTROMEGETICA 2014/30/UE e sono conformi ai seguenti standard:

EN 61326-1:2013, EN 61326-2-2:2013

Emissioni: CISPR 11:2009+A1: 2010, Classe B

Immunità: IEC 61000-4-2:2008

IEC 61000-4-3:2010

IEC 61000-4-8:2009

Specifiche laser: 21 CFR, ch 1-J

WEEE: Direttiva europea 2012/19/UE

RoHS: DIRETTIVA RoHS (EU) 2015/863

Requisiti CE: Certificato CE



Houten, Paesi Bassi, Febbraio 2021

Sig.ra Andrea Gondová

Responsabile Qualità e Conformità

1. Introduzione

L'SKF TKTL 21 è uno strumento portatile, leggero e multifunzione per rilevare in sicurezza le temperature a distanza.

Basta semplicemente mirare e premere il dispositivo di azionamento e la temperatura viene visualizzata sul display. Gli utenti possono anche rilevare la temperatura utilizzando la sonda a corredo.

Questo dispositivo multifunzione può anche memorizzare i valori misurati come massimo, minimo, differenza, media, allarme alta, allarme bassa, impostazione di emissività.

2. Avvio rapido

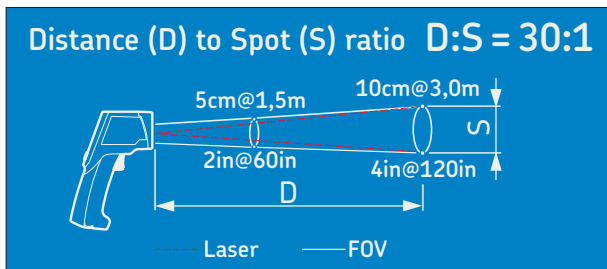
1. Puntare semplicemente il termometro sull'oggetto di misurazione con il tasto Lenti (7) e premere il tasto Misurazione (6) per visualizzare la temperatura della superficie.
2. Il rapporto distanza-punto è 30:1.
Gli otto punti laser sono il riferimento per le dimensioni del punto di misurazione. Assicurarsi che l'area di misurazione sia entro il campo visivo.

3. Caratteristiche

- Display LCD a colori
- Puntamento a 8 punti laser
- Sonda termocoppia tipo K
- Coefficiente di emissività regolabile
- Elevata precisione
- Tempo di risposta rapido
- Rapporto DS 30:1

Con l'aumentare della distanza (D) dall'oggetto, aumentano le dimensioni del punto (S) dell'area misurata dal TKTL 21.

La relazione tra distanza e ciascuna unità è illustrata di seguito. Le dimensioni del punto indicano il 90% di energia misurata.

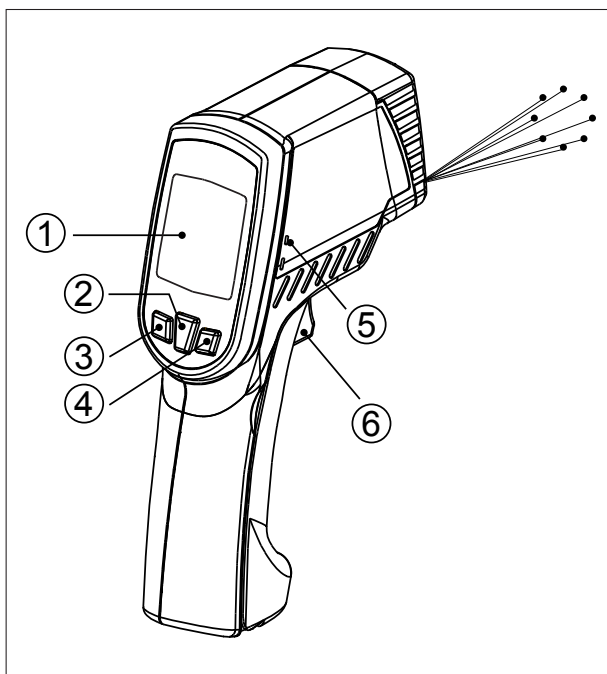


4. Dati tecnici

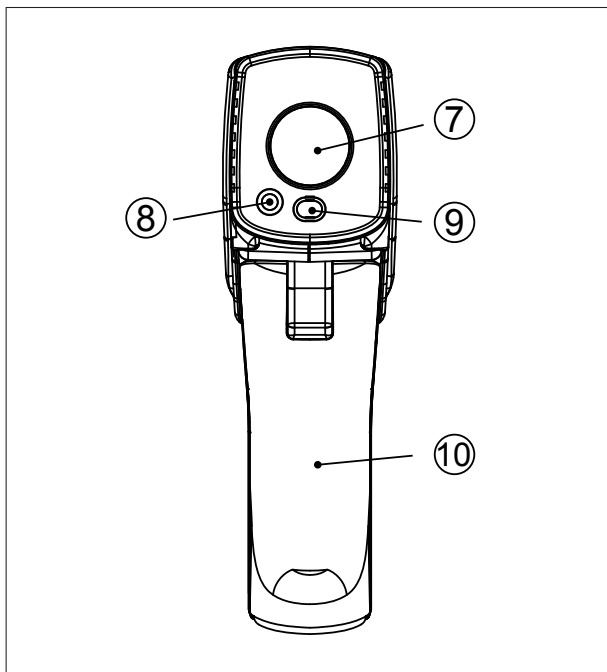
Appellativo	TKTL 21
Range di temperature	da -60 a 760 °C
Range di temperature misurabili con l'utilizzo della sonda	da -64 a 1 400 °C
Sonda fornita in dotazione	TMdT 2-30, idonea per l'impiego fino a 900 °C
Tipi di sonda compatibili	Sonde tipo K
Limiti ambientali	
Funzionamento	da 0 a 50 °C da 10 a 95% U.R.
Stoccaggio	da -10 a 60 °C da 10 a 95% U.R.
Precisione su tutta la scala	
Tamb = 25°C	Tobj = da 15 a 35 °C, +/- 1.0 °C
Tamb = 23 +/- 3°C	Tobj = da 0 a 760 °C, +/-2% della lettura o 2 °C quale sia il maggiore
Tamb = 23 +/- 3°C	Tobj = da -60 a 0 °C, +/- (2 + 0.05/°) °C
Tamb = 23 +/- 6°C	Con la sonda: , +/- 1% della lettura o 1°C quale sia il maggiore
Tempo di risposta	1 000 msec (90%)
Ottica	Rileva l'energia emessa, riflessa e trasmessa
Display	LCD a colori
Display retroilluminato impostabile da utente	No, sempre ACCESO
Risoluzione display	0.1 °C/F da -83.2-999.9, altrimenti 1 °C/F
Rapporto distanza-punto	30:1
Risposta spettrale	8-14 µm
Laser impostabile da utente	sì, On/off
LED impostabile da utente	No, sempre ACCESO
Tasti	3 tasti e un dispositivo di azionamento Funzionamento come da istruzioni d'uso
Modalità di misurazione	Modalità temperatura max, min, differenziale, media, doppia sonda/IR
Modalità di allarme	Allarme alta e bassa con segnale acustico
Variabile per l'emissività	0.1-1.0
Puntatori laser	8 punti laser
Lunghezza onda laser	635 - 660 nm
Laser	Classe 2
Potenza massima del laser	1 mW
Dimensioni	119.2 × 171.8 × 47.5 mm
Dimensioni della custodia di trasporto TL1	530 × 85 × 180 mm
Peso (inclusa custodia)	1 150 g

Appellativo	TKTL 21
Batteria	2 × batterie AAA alcaline tipo IEC LR03
Autonomia batteria	Min. 30 ore di uso continuo senza laser. Min. 3 ore di uso continuo con laser e LED bianco
Spegnimento	Modalità IR in automatico dopo 60 secondi dal rilascio del dispositivo di azionamento. Modalità sonda in automatico dopo 12 minuti

5. Descrizione del pannello anteriore e dei tasti



Elemento	Descrizione
1	LCD
2	Tasto impostazione modalità
3	Tasto per scorrere verso il basso
4	Tasto per scorrere verso l'alto
5	Preso per termocoppia
6	Tasto di misurazione

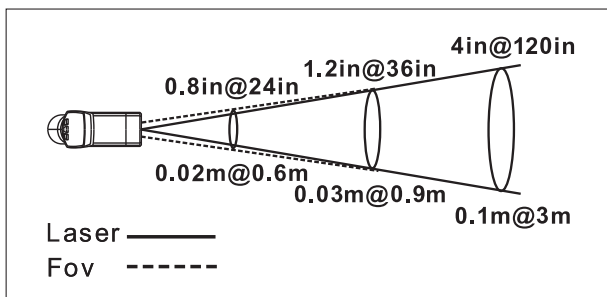


Elemento	Descrizione
7	Lenti a infrarossi
8	LED
9	Multi-fascio
10	Coperchio batteria

6. Panoramica sul display



Schermata predefinita



Multi-fascio: circonda l'area di misurazione approssimativa per ottimizzare il puntamento

7. Menu overview



- Premere il tasto Modalità (2) per sfogliare altre funzioni display come descritto di seguito.
- Qui vengono visualizzati i dati relativi all'emissività. (Il valore predefinito per l'emissività è 0,95.)
- Premere tasto Modalità (2), quindi il tasto Su (4) o Giù (3) per impostare l'emissività e infine premere nuovamente il tasto Modalità (2) per confermare. L'emissività può essere impostata da 0,10 (10E) a 1 (100E).

- Premere il tasto Modalità (2) per passare tra le modalità Massimo (MAX), Minimo (MIN), Differenza tra MAX e MIN (DIF) e Media (AVG). Durante la misurazione, accanto all'icona della modalità viene visualizzata la lettura delle modalità speciali.
- Premere il tasto Su (4) o Giù (3) per modificare High Alarm (HAL) o Low Alarm (LAL), quindi premere il tasto Misurazione (6) per confermare.
Quando la lettura è fuori limite High Alarm (HAL) o Lo Alarm (LAL), l'icona High o Low lampeggia e viene emesso un avviso acustico.
- Collegare la termocoppia all'apposita presa (5) e collocare la sonda nel/sull'oggetto da misurare, il termometro visualizzerà automaticamente la temperatura senza necessità di premere alcun tasto. Per visualizzare la temperatura massima e minima durante la misurazione con la sonda, tenere premuto il tasto Su (4) o Giù (3).

ATTENZIONE:

- Dopo la misurazione di temperature elevate, la sonda potrebbe essere ancora CALDA per un certo periodo.
- ** Il termometro si spegne automaticamente dopo un periodo di inattività di oltre 60 secondi, eccetto in modalità PRB. (In modalità PRB si spegne dopo un periodo di inattività di oltre 12 minuti).

8. Impostazioni di misurazione

- In modalità E, MAX, MIN, DIF, AVG:
premere il tasto Su (4) per attivare/disattivare la modalità LOCK (BLOCCO).
La modalità di blocco è particolarmente utile per il monitoraggio continuo delle temperature fino a 60 minuti.
- Premere il tasto Giù (3) per passare da °C a °F.
- In modalità MAX, MIN: tenere premuto il tasto Modalità (6).
La barra indica la temperatura misurata.
Se la lettura è prossima al valore massimo, la barra si illumina in ROSSO, mentre se è prossima al valore minimo si illumina in BLU.
Se la temperatura è compresa tra il valore massimo e quello minimo, la barra si illumina in GIALLO.
- Retroilluminazione: Retroilluminazione LCD: sempre accesa.
- In tutte le modalità: tenere premuto il tasto Misurazione (6) e premere il tasto Giù (3) per attivare/disattivare la funzione del laser classe II.

9. Manutenzione

9.1 Stoccaggio e pulizia

Il dispositivo deve essere stoccato a temperatura ambiente. Le lenti del sensore sono i componenti più delicati del termometro. Le lenti devono essere mantenute sempre pulite. Pulire le lenti con cura utilizzando solo un panno morbido o un batuffolo di cotone inumiditi con acqua o alcool per uso medico e lasciarle asciugare completamente prima dell'utilizzo nel termometro. Non immergere nessun componente del termometro in nessun liquido.

9.2 Messaggi di errore LCD

Il termometro restituisce i seguenti messaggi di diagnostica: Se la temperatura non rientra nelle impostazioni per HAL o LAL, viene visualizzato 'Hi' o 'Low'.

'Er2' viene visualizzato se il termometro è esposto a repentine variazioni della temperatura ambiente.

'Er3' viene visualizzato se la temperatura ambiente supera 0 °C o +50 °C. Consentire al termometro tempo sufficiente (minimo 30 minuti) per stabilizzarsi alla temperatura ambiente/di lavoro.

Errori 5~9: per tutti gli altri messaggi di errore è necessario resettare il termometro. Per resettare il termometro, spegnere lo strumento, rimuovere la batteria e attendere almeno un minuto, reinserire quindi la batteria e riaccendere lo strumento. Se il messaggio di errore persiste, contattare SKF.

Se la temperatura non rientra nella gamma di misurazione, viene visualizzato 'Hi' o 'Low'.

9.3 Batterie

Il termometro restituisce le seguenti indicazioni visive per la batteria:

- 'Battery OK': si possono eseguire misurazioni.
- 'Battery low': la batteria è bassa e deve essere sostituita, ma si possono ancora eseguire misurazioni.
- 'Battery Exhausted': le batterie sono scariche e non si possono eseguire misurazioni.

Se l'icona 'Low Battery' indica che le batterie sono scariche è necessario sostituirle immediatamente con batterie AAA, 1,5V.

NB: spegnere lo strumento prima di sostituire la batteria, per evitare eventuali malfunzionamenti del termometro. Smaltire immediatamente la batteria esausta e tenere lontano dalla portata dei bambini.

In caso di non utilizzo del dispositivo per un periodo di tempo prolungato, spegnere lo strumento, rimuovere le batterie e conservarle in un luogo fresco e asciutto.

10. Note

Come funzionano i raggi infrarossi?

I termometri a raggi infrarossi si utilizzano per misurare la temperatura superficiale degli oggetti. L'ottica dell'unità rileva l'energia emessa, riflessa e trasmessa, che viene acquisita e veicolata a un rilevatore.

L'elettronica dell'unità converte i dati in una lettura di temperatura che viene quindi visualizzata dall'unità.

Il laser si utilizza solo per il puntamento.

• Campo visivo

Assicurarsi che le dimensioni del punto di misurazione siano maggiori di quelle del punto laser dell'unità.

Più piccolo è il punto di misurazione e più è necessario avvicinarsi.

Se la precisione è un requisito essenziale, assicurarsi che le dimensioni del punto di misurazione siano almeno il doppio di quelle del punto laser dell'unità.

• Rapporto distanza-punto

Con l'aumentare della distanza (D) dall'oggetto, aumentano le dimensioni del punto (S) dell'area misurata dall'unità.

Fare riferimento alle figure all'inizio del presente manuale.

• Localizzare un punto caldo

Per localizzare un punto caldo, puntare il termometro al di fuori dell'area di interesse, quindi scansionare l'oggetto con un movimento dall'alto in basso per trovare il punto giusto.

• Promemoria

- Non utilizzare l'unità per eseguire misurazioni su superfici metalliche lucide o lucidate (acciaio inox, alluminio, ecc.). Fare riferimento alla sezione Emissività.
- L'unità non è in grado di eseguire misurazioni attraverso superfici trasparenti come il vetro. Misurerà invece la temperatura del vetro.
- In caso di vapore, polvere, fumo, ecc. sull'ottica dell'unità, le misurazioni non saranno accurate.

• Emissività

Emissività è un termine che si utilizza per descrivere le caratteristiche di emissione dell'energia dei materiali.

La maggior parte dei materiali organici e delle superfici verniciate od ossidate (nel 90% delle applicazioni tipiche) presentano un'emissività pari a 0,95 (valore preimpostato nell'unità).

Se si eseguono misurazioni su superfici metalliche lucide o lucidate, le letture non saranno accurate. Per ovviare al problema, coprire la superficie da misurare con nastro per mascheramento o applicare alla superficie una vernice nera. Consentire al nastro di raggiungere la temperatura dell'oggetto ricoperto, quindi misurare la temperatura del nastro o della superficie verniciata.

11. Tabella dell'emissività

Sostanza	Emissività termica	Sostanza	Emissività termica
Asfalto	da 0.90 a 0.98	Tessuto (nero)	0.98
Calcestruzzo	0.94	Pelle umana	0.98
Cemento	0.96	Pelle	da 0.75 a 0.80
Sabbia	0.90	Carbone (polvere)	0.96
Terra	da 0.92 a 0.96	Lacca	da 0.80 a 0.95
Acqua	da 0.92 a 0.96	Lacca (opaca)	0.97
Ghiaccio	da 0.96 a 0.98	Gomma (nera)	0.94
Neve	0.83	Plastica	da 0.85 a 0.95
Vetro	da 0.90 a 0.95	Legname	0.90
Ceramica	da 0.90 a 0.94	Carta	da 0.70 a 0.94
Marmo	0.94	Ossidi di cromo	0.81
Intonaco	da 0.80 a 0.90	Ossidi di rame	0.78
Malta	da 0.89 a 0.91	Ossidi di ferro	da 0.78 a 0.82
Mattone	da 0.93 a 0.96	Tessili	0.90

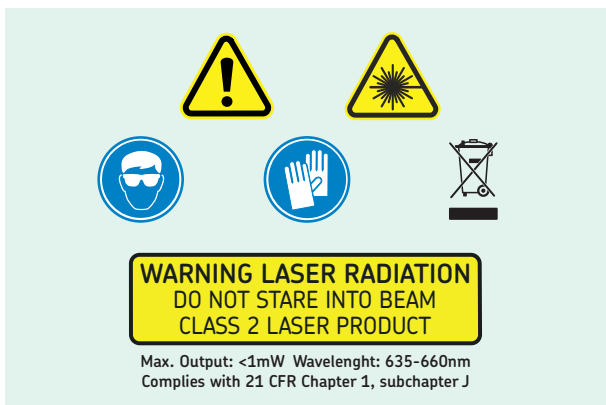
12. Ricambi

Appellativo	Descrizione
TMDT 2-30	Sonda a contatto
TDTC 1/X	Valigetta senza sagomatura interna in formato X



Índice

Recomendações de segurança	73
Declaração de conformidade UE	74
1. Introdução	75
2. Início rápido	75
3. Recursos	75
4. Dados técnicos	76
5. Descrição do painel frontal e dos botões	78
6. Visão geral do display	80
7. Visão geral do menu	81
8. Configurações de medição	82
9. Manutenção	83
9.1 Armazenamento e limpeza	83
9.2 Mensagens de erro do LCD	83
9.3 Pilhas	83
10. Notas	84
11. Tabela de emissividade	85
12. Peças de reposição	85



Recomendações de segurança

- Leia e siga sempre as instruções operacionais de uso.
- Nunca olhe diretamente para a fonte de laser.
Produto com laser de classe II.
- Nunca aponte o laser para os olhos de pessoas ou animais.
- Nunca abra o instrumento.
- Nunca use o instrumento sob chuva ou condições muito úmidas.
- Não se destina ao uso em áreas intrinsecamente seguras.
- Todos os trabalhos de reparo devem ser realizados por uma oficina de reparos da SKF.
- Veja abaixo uma tabela com os nomes e as concentrações de substâncias perigosas existentes no TKTL 21:

Nome da peça	Substâncias perigosas					
	Chumbo	Mercúrio	Cádmio	Cromo hexavalente	Bifenilos polibromados	Éteres difenilícos polibromados
	(Pb)	(Hg)	(Cd)	(Cr(VI))	(PBB)	(PBDE)
Módulo laser	x	•	•	•	•	•

A tabela está de acordo com as disposições da norma SJ/T11364.

- : Indica que a referida substância perigosa contida em todos os materiais homogêneos desta peça está abaixo do requisito limite da GB/T 26572.
- x: Indica que a referida substância perigosa contida em pelo menos um dos materiais homogêneos utilizados nesta peça está acima do requisito limite da GB/T 26572.

Declaração de conformidade UE TKTL 21

A SKF MPT, Meidoornkade 14, 3992 AE Houten, Holanda, declara, por meio desta e sob sua inteira responsabilidade, que os produtos a seguir, referentes a esta declaração, estão de acordo com as condições descritas na(s) seguinte(s) Diretiva(s):

DIRETIVA EMC 2014/30/UE

e estão em conformidade com as seguintes normas:

EN 61326-1:2013, EN 61326-2-2:2013

Emissão: CISPR 11:2009+A1: 2010, Class B

Imunidade: IEC 61000-4-2:2008

IEC 61000-4-3:2010

IEC 61000-4-8:2009

Padrões de laser: 21 CFR, ch 1-J

WEEE: Diretiva europeia 2012/19/EU

RoHS: DIRETIVA RoHS (UE) 2015/863

Requisitos CE: Certificado CE



Houten, Holanda, Fevereiro 2021

Sra. Andrea Gondová

Gerente de Qualidade e Conformidade

1. Introdução

O SKF TKTL 21 é um instrumento portátil, leve e multifuncional para medir temperaturas à distância, com segurança.

Basta apontar o aparelho e acionar o gatilho para que a temperatura seja mostrada no display. É possível também medir temperaturas por contato, usando o sensor fornecido.

Este aparelho com vários recursos oferece ainda a facilidade de armazenar valores medidos, tais como Máximo, Mínimo, Diferença, Média, Alarme de nível alto, Alarme de nível baixo e Configuração de emissividade.

2. Início rápido

1. Basta apontar o termômetro para o ponto de medição com a Lente (7) e pressionar a tecla Medir (6) para ler a temperatura da superfície.
2. A relação distância-ponto é de 30:1.
Os oito pontos gerados pelo laser são uma referência para o tamanho do ponto visado. Verifique se a área visada está dentro do campo de visão.

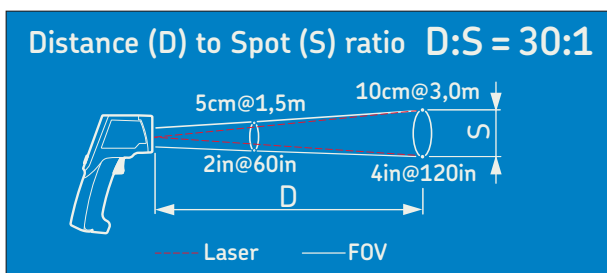
3. Recursos

- Display LCD em cores
- 8 pontos de laser
- Sensor termopar tipo K
- Emissividade ajustável
- Alta precisão
- Breve tempo de resposta
- Relação distância-ponto de 30:1

Quanto maior a distância (D) em relação ao objeto, maior será o tamanho do ponto (S) na área medida pelo TKTL 21.

A relação entre distância e cada unidade está listada abaixo.

O tamanho do ponto indica 90% de energia medida.

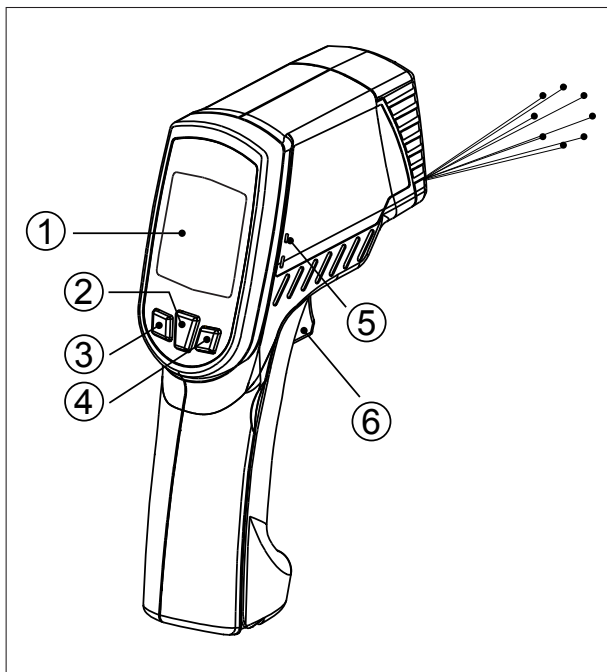


4. Dados técnicos

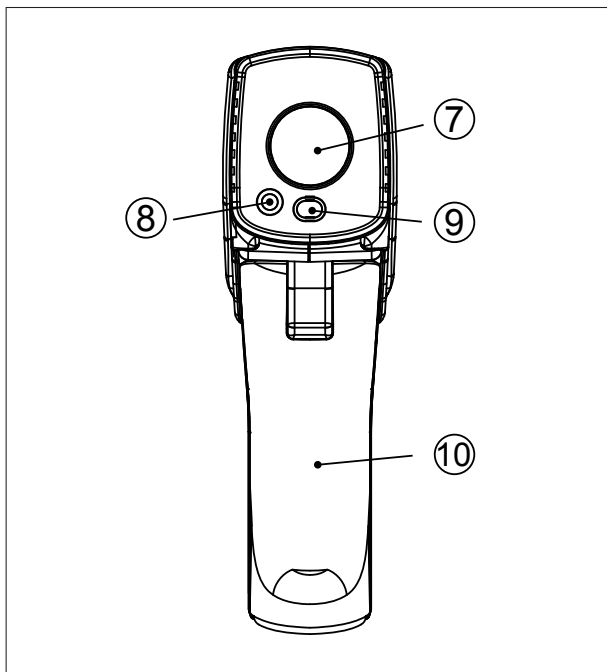
Designação	TKTL 21
Faixa de temperaturas	-60 a 760 °C (-76 to 1 400 °F)
Faixa de temperaturas usando o sensor	-64 a 1 400 °C (-83 to 2 552 °F)
Sensor fornecido	TMDT 2-30, indicado para uso até 900 °C (1 650 °F)
Tipos de sensores adequados	Sensores tipo K
Limites ambientais	
Operação	0 a 50 °C (32 to 122 °F) 10 a 95% de umidade relativa
Armazenamento	-10 a 60 °C (14 to 140 °F) 10 a 95% de umidade relativa
Precisão de fundo de escala	
Tamb = 25 °C	Tobj = 15 a 35 °C, ± 1.0 °C (1.8 °F)
Tamb = 23 ± 3 °C	Tobj = 0 a 760 °C, ±2% da leitura ou 2 °C (4 °F), o que for maior
Tamb = 23 ± 3 °C	Tobj = -60 a 0 °C, ± (2 + 0.05/°) °C
Tamb = 23 ± 6 °C	Com o uso de sensor: ±1% da leitura ou 1 °C (1.8 °F), o que for maior
Tempo de resposta	1 000 ms (90%)
Óptica	Permite detectar energia transmitida, emitida e refletida.
Display	LCD em cores
Display retroiluminado selecionável pelo usuário	Não; permanece sempre ligado
Resolução exibida	0.1 °C/F de -83.2-999.9, caso contrário 1 °C/F
Relação distância-ponto	30:1
Resposta espectral	8-14 µm
Laser selecionável pelo usuário	Sim; permite ligar/desligar
LED selecionável pelo usuário	Não; permanece sempre ligado
Botões	3 botões e 1 gatilho Operação conforme as instruções de uso
Modos de medição	Modos de temperatura máxima, mínima, média, diferencial e dupla (por sensor/infravermelho)
Modos de alarme	Alarme de níveis alto e baixo com aviso sonoro
Variável de emissividade	0.1-1.0
Ponteiros de laser	8 pontos de laser
Comprimento de onda do laser	635 a 660 nm
Laser	Classe 2
Potência máxima do laser	1 mW
Dimensões	119.2 × 171.8 × 47.5 mm (4.7 × 6.8 × 1.9 in)
Dimensões da maleta de transporte do TL1	530 × 85 × 180 mm (20.9 × 3.4 × 7.0 in)
Peso (incluindo a maleta)	1 150 g (2.54 lb)

Designação	TKTL 21
Pilhas	2 pilhas AAA alcalinas, tipo IEC LR03
Duração das pilhas	Mínima de 30 horas de uso contínuo, sem o laser. Mínima de 3 horas de uso contínuo, com o laser e o LED branco
Desativação	Modo infravermelho: automática 60 s após a liberação do gatilho Modo de sensor: automática após 12 minutos

5. Descrição do painel frontal e dos botões



Item	Descrição
1	LCD
2	Tecla de modo
3	Tecla Abaixo (rolagem para baixo)
4	Tecla Acima (rolagem para cima)
5	Soquete do termopar
6	Tecla de medição

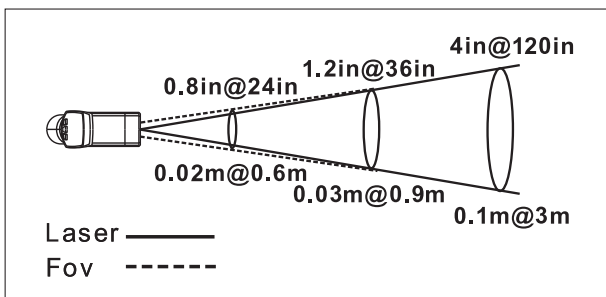


Item	Descrição
7	Lente da luz infravermelha
8	LED
9	Feixes múltiplos
10	Tampa do compartimento das pilhas

6. Visão geral do display



Tela padrão



Feixes múltiplos: especifique a área de medição aproximada para ter melhor direcionamento

7. Visão geral do menu



- Pressione a tecla Modo (2) para fazer a rolagem de mais funções na tela, como se vê abaixo.
- Aqui irão aparecer os dados de emissividade. (A emissividade padrão é 0,95).
- Pressione a tecla Modo (2), seguida pela tecla Acima (4) ou Abaixo, (3) para definir a emissividade; pressione então a tecla Modo (2) para confirmar. A emissividade pode ser configurada entre 0,10 (10E) e 1 (100E).

- Pressione a tecla Modo (2) para alternar entre os modos Máxima (MAX), Mínima (MIN), Diferença entre MAX e MIN (DIF) e Média (AVG). Durante a medição, a leitura dos modos especiais será exibida ao lado do ícone de modo.
- Pressione a tecla Acima (4) ou Abaixo (3) para selecionar entre Alarme de nível alto (HAL) e Alarme de nível baixo (LAL); em seguida, pressione a tecla Medir (6) para confirmar. Quando a leitura estiver fora do limite de Alarme de nível alto (HAL) ou Alarme de nível baixo (LAL), o ícone de nível alto ou baixo irá piscar e será emitido um alerta sonoro.
- Conecte o termopar ao seu soquete (5) e aponte/aplique o sensor no ponto desejado; o termômetro exibirá a temperatura automaticamente, dispensando o uso dos botões. Para ver os dados mínimos ou máximos durante a medição com sensor, mantenha a tecla Acima (4) ou Abaixo (3) pressionada.

CUIDADO:

- Após medir temperaturas elevadas, o sensor poderá permanecer QUENTE por algum tempo.
- ** O termômetro será desligado automaticamente se ficar inativo por mais de 60 segundos, a menos que esteja no modo PRB. (No modo PRB, ele será desligado ao ficar inativo por mais de 12 minutos).

8. Configurações de medição

- Nos modos E, MAX, MIN, DIF e AVG:
Pressione a tecla Acima (4) para ativar/desativar o modo de BLOQUEIO (LOCK).
O modo de bloqueio é particularmente útil para monitoramento contínuo de temperaturas por até 60 minutos.
- Pressione a tecla Abaixo (3) para alternar entre °C e °F.
- Nos modos MAX, MIN: Retenha a tecla Medir (6).
O ícone em forma de barra indica a temperatura de medição. A barra mostra a cor VERMELHA quando a leitura está próxima do valor máximo e AZUL quando está próxima do mínimo. Quando a temperatura estiver entre máximo e mínimo, a barra irá aparecer em AMARELO.
- Retroiluminação: Retroiluminação do LCD: sempre ativada.
- Em todos os modos: Pressione primeiro a tecla Medir (6) e depois a tecla Abaixo (3) para ativar/desativar a função de Laser Classe II.

9. Manutenção

9.1 Armazenamento e limpeza

O aparelho deve ser armazenado em temperatura ambiente. A lente do sensor é a peça mais delicada do termômetro. Mantenha a lente sempre limpa; limpe-a com cuidado, usando apenas um pano macio ou um cotonete embebido em água ou álcool medicinal, permitindo que seque completamente antes de usar o termômetro. Evite submergir qualquer peça do termômetro.

9.2 Mensagens de erro do LCD

O termômetro inclui mensagens visuais de diagnóstico, da seguinte maneira:

"Hi" ou "Low" aparece quando a temperatura medida está fora das configurações HAL e LAL.

"Er2" aparece quando o termômetro é exposto a mudanças rápidas de temperatura ambiente.

"Er3" aparece quando a temperatura ambiente excede 0 °C (32 °F) ou +50 °C (122 °F). Deve-se dar ao termômetro tempo suficiente (mínimo de 30 minutos) para estabilizar à temperatura de trabalho/ambiente.

Erro 5 a 9: para todas as outras mensagens de erro, é necessário aplicar um reset ao termômetro. Para isso, desligue o instrumento, remova as pilhas e aguarde ao menos um minuto; em seguida reinstale as pilhas e ligue-o novamente. Se a mensagem de erro persistir, entre em contato com a SKF.

"Hi" ou "Lo" aparece quando a temperatura medida está fora da faixa de medição.

9.3 Pilhas

O termômetro inclui a indicação visual de pilhas fracas, como se vê a seguir:

- "Pilhas OK": é possível realizar medições.
- "Pilhas fracas": é preciso trocar as pilhas, mas ainda é possível realizar medições.
- "Pilhas esgotadas": não é mais possível realizar medições.

Quando o ícone de pilhas fracas indicar que as pilhas estão quase esgotadas, elas deverão ser trocadas imediatamente por novas pilhas AAA de 1,5 V.

Observação: É importante desligar o instrumento antes de trocar as pilhas; caso contrário, o termômetro poderá apresentar falha. Descarte as pilhas usadas imediatamente e mantenha-as fora do alcance de crianças.

Caso não vá utilizar o aparelho por um longo período, desligue-o e remova as pilhas, guardando-as em um local frio e seco.

10. Notas

Como funciona o infravermelho?

Termômetros por infravermelho medem a temperatura da superfície dos objetos. O sistema óptico da unidade detecta energia transmitida, emitida e refletida, que é coletada e focada em um sensor.

Os componentes eletrônicos da unidade convertem as informações em uma leitura de temperatura, que é exibida em seu display.

O laser é usado apenas para direcionar corretamente o aparelho.

- **Campo de visão**

Veja se a superfície a medir é maior que o tamanho do ponto da unidade.

Quanto menor a superfície, mais próximo dela você deverá ficar.

Quando a precisão for crítica, veja se a superfície a medir é ao menos duas vezes maior que o tamanho do ponto.

- **Distância e tamanho do ponto**

Quanto maior a distância (D) até o objeto, maior será o tamanho do ponto (S) na área medida pela unidade.

Veja a figura no início deste manual.

- **Como localizar um "ponto quente"**

Para encontrar um "ponto quente", aponte o termômetro para fora da área de interesse e, em seguida, faça uma varredura com movimentos para cima e para baixo, até localizar esse ponto.

- **Lembretes**

- Não use a unidade para medir superfícies metálicas brilhantes ou polidas (aço inoxidável, alumínio etc.).

- Veja o item abaixo sobre Emissividade.

- A unidade não é capaz de medir através de superfícies transparentes, como vidro. Ela medirá a temperatura da superfície do vidro.

- Vapor, poeira, fumaça etc., podem impedir medições precisas ao obstruir o sensor óptico da unidade.

- **Emissividade**

Emissividade é um termo usado para descrever as características de emissão de energia dos materiais.

A maioria (90% das aplicações típicas) dos materiais orgânicos e superfícies pintadas ou oxidadas exibem uma emissividade de 0,95 (predefinida na unidade).

Leituras imprecisas podem ocorrer ao se medir superfícies metálicas brilhantes ou polidas. Para resolver o problema, cubra a superfície a ser medida com fita crepe para pintura ou tinta preta. Aguarde então algum tempo, para que a fita atinja a mesma temperatura do material abaixo dela.

Por fim, meça a temperatura da fita ou da superfície pintada.

11. Tabela de emissividade

Substância	Emissividade térmica	Substância	Emissividade térmica
Asfalto	0.90 a 0.98	Pano (preto)	0.98
Concreto	0.94	Pele humana	0.98
Cimento	0.96	Couro	0.75 a 0.80
Areia	0.90	Carvão (em pó)	0.96
Terra	0.92 a 0.96	Laca	0.80 a 0.95
Água	0.92 a 0.96	Laca (mate)	0.97
Gelo	0.96 a 0.98	Borracha (preta)	0.94
Neve	0.83	Plástico	0.85 a 0.95
Vidro	0.90 a 0.95	Madeira	0.90
Cerâmica	0.90 a 0.94	Papel	0.70 a 0.94
Mármore	0.94	Óxido de cromo	0.81
Gesso	0.80 a 0.90	Óxidos de cobre	0.78
Argamassa	0.89 a 0.91	Óxidos de ferro	0.78 a 0.82
Tijolo	0.93 a 0.96	Têxteis	0.90

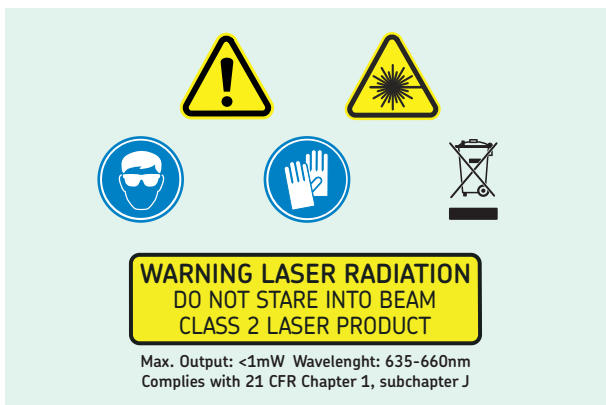
12. Peças de reposição

Designação	Descrição
TMDT 2-30	Sonda de contato
TDTC 1/X	Maleta de ferramentas sem compartimentos internos, tamanho X



Содержание

Рекомендации по технике безопасности	87
Декларация соответствия нормам ЕС.....	88
1. Введение	89
2. Краткое руководство	89
3. Характеристики	89
4. Технические характеристики	90
5. Передняя панель и описание кнопок.....	92
6. Дисплей.....	94
7. Меню	95
8. Настройки измерений	96
9. Обслуживание.....	96
9.1 Хранение и очистка	96
9.2 Сообщения об ошибках на ЖК-дисплее.....	97
9.3 Аккумуляторные батареи.....	97
10. Примечания	98
11. Таблица коэффициентов излучения	99
12. Запасные части.....	99



Рекомендации по технике безопасности

- Следует прочитать и соблюдать инструкции по эксплуатации.
- Запрещается смотреть на источник лазера. Изделие с лазером Класса II.
- Запрещается направлять лазерный луч в глаза.
- Запрещается разбирать устройство.
- Запрещается использовать устройство в условиях дождя или очень высокой влажности.
- Это устройство не предназначено для использования в искробезопасных зонах.
- Все ремонтные работы должны проводиться ремонтной службой SKF.
- Ниже приведена таблица с наименованием опасных веществ и указанием их содержания в устройстве ТКТЛ 21:

Компонент	Опасные вещества					
	Свинец	Ртуть	Кадмий	Хром (VI)	Полибромированные бифенилы	Полибромированные дифенил эфиры
	(Pb)	(Hg)	(Cd)	(Cr(VI))	(PBB)	(PBDE)
Лазерный модуль	×	•	•	•	•	•

Эта таблица подготовлена в соответствии с положениями стандарта SJ/T11364.

- : Указывает, что содержание упомянутого опасного вещества во всех однородных материалах этого компонента не превышает ограничивающих требований стандарта GB/T 26572.
- × : Указывает, что данное опасное вещество, содержащееся, по меньшей мере, в одном из однородных материалов, используемых для этого компонента, превышает ограничивающее требование стандарта GB/T 26572.

Декларация соответствия нормам ЕС TKTL 21

Мы, SKF MPT, Meidoornkade 14, 3992 AE Houten, The Netherlands (Нидерланды) настоящим подтверждаем, что продукция, описанная в данной инструкции по эксплуатации, соответствует условиям следующей директивы (директив):

ДИРЕКТИВА EMC 2014/30/EU

и соответствует следующим стандартам:

EN 61326-1:2013, EN 61326-2-2:2013

Уровень излучения: CISPR 11:2009+A1: 2010, Класс B

Помехоустойчивость: IEC 61000-4-2:2008

IEC 61000-4-3:2010

IEC 61000-4-8:2009

Стандарты для лазера: 21 CFR, ch 1-J

WEEE: Европейская директива 2012/19/EU

RoHS: ДИРЕКТИВА RoHS (EU) 2015/863

Требования CE: Сертификат CE



Хаутен, Нидерланды, Февраль 2021 г.

Mrs. Andrea Gondová

Андреа Гондова

Руководитель отдела контроля и гарантии качества

1. Введение

SKF TKTL 21 — это портативное, лёгкое и многофункциональное устройство для безопасного измерения температуры на расстоянии.

Наведите его на объект, нажмите на кнопку запуска измерения, и температура будет показана на дисплее. Пользователь может также измерить температуру контактным способом с помощью термопары, поставляемой в комплекте с устройством.

Расширенная функциональность этого устройства позволяет сохранять измеренные значения максимум (Maximum), минимум (Minimum), разность (Difference), среднее (Average), а также настраивать предупреждение о выходе за верхний предел (High Alarm), предупреждение о выходе за нижний предел (Low Alarm), коэффициент излучения (Emissivity).

2. Краткое руководство

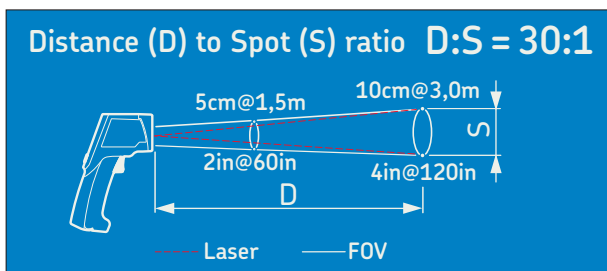
1. Просто наведите линзу (7) термометра на объект измерения и нажмите кнопку запуска измерения (6) для отображения температуры на поверхности.
2. Отношение расстояния до объекта к диаметру пятна зоны измерения температуры составляет 30:1.
Размер пятна на объекте измерения указывается с помощью восьми точек лазерного указателя. Убедитесь, что целевой участок находится в поле зрения.

3. Характеристики

- Цветной ЖК-дисплей
- 8 точек лазерного указателя
- Термопара типа К
- Регулируемый коэффициент излучения
- Высокая точность
- Высокое быстродействие
- Отношение расстояния до объекта к диаметру пятна зоны измерения температуры 30:1

По мере увеличения расстояния (D) до объекта увеличивается и размер пятна (S) на поверхности, температура которой измеряется с помощью TKTL 21.

Отношение между расстоянием и каждым параметром показана ниже. Размер пятна указывает на 90 % измеряемой энергии.

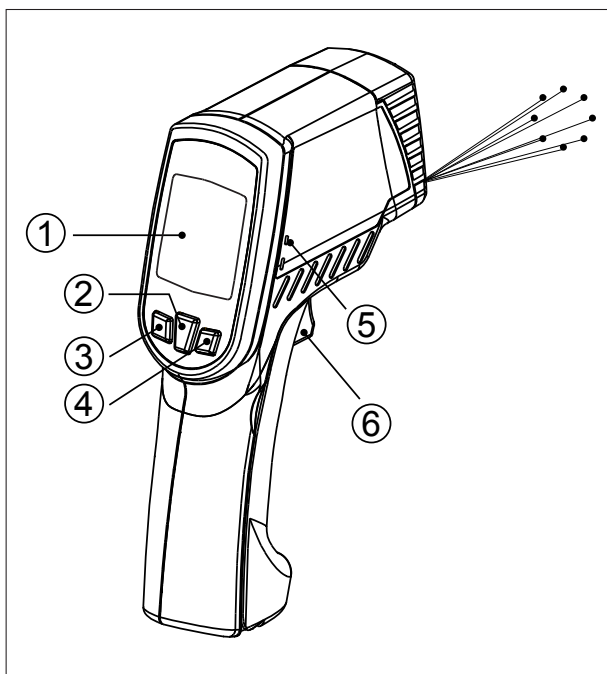


4. Технические характеристики

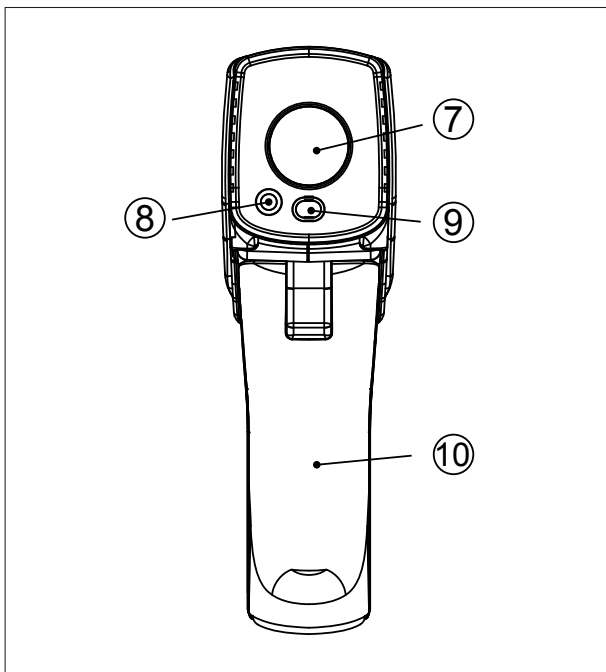
Обозначение	TKTL 21
Диапазон температур	от -60 до +760 °C
Температурный диапазон при контактных измерениях:	от -64 до +1 400 °C
Термопара, поставляемая в комплекте	TMDT 2-30, подходит для измерения температур до 900 °C
Подходящие типы термопар	Термопары типа К
Ограничения окружающей среды	
Эксплуатация	от 0 до 50 °C от 10 до 95 % отн. влажности
Хранение	от -10 до +60 °C от 10 до 95 % отн. влажности
Погрешность в полном диапазоне измерения	
Токр. среды = 25 °C	Тобъекта = от 15 до 35 °C, +/- 1,0 °C
Токр. среды = 23 +/- 3 °C	Тобъекта = от 0 до 760 °C, +/- 2 % от показания или 2 °C, в зависимости от того, что больше
Токр. среды = 23 +/- 3 °C	Тобъекта = от -60 до 0 °C, +/- (2 + 0,05/°) °C
Токр. среды = 23 +/- 6 °C	С термопарой: +/- 1 % от значения или 1 °C, в зависимости от того, что больше
Время отклика	1 000 мс (90 %)
Оптика	Улавливает излучённую, отражённую и переданную энергию.
Дисплей	Цветной ЖК
Подсветка дисплея, настраиваемая пользователем	Нет, постоянно включён
Разрешение дисплея	0,1 °C/F от -83,2 до -999,9; либо 1 °C/F
Отношение длины луча к диаметру измеряемого пятна	30:1
Спектральная чувствительность	8 -14 мкм
Настраиваемый пользователем лазер	Да, Вкл./Выкл.
Настраиваемый пользователем светодиод	Нет, постоянно включён
Кнопки	3 кнопки и 1 кнопка запуска измерения. Функционал указан в руководстве
Режимы измерений	Максимум, минимум, среднее значение, разность, термопара/ИК двойной
Режимы сигнализации	Верхний и нижний пределы срабатывания звуковой сигнализации
Переменный коэффициент излучения	0,1-1,0

Обозначение	TKTL 21
Лазерный целеуказатель	8 точек лазерного указателя
Длина волны лазера	635–660 нм
Лазер	Класс 2
Максимальная мощность лазера	1 мВт
Размеры	119,2 × 171,8 × 47,5 мм
Размеры кейса для переноски TL1	530 × 85 × 180 мм
Вес (включая кейс)	1 150 г
Аккумуляторная батарея	2 щелочных элемента AAA типа IEC LR03
Время работы от батареи	Минимум 30 часов непрерывной работы без лазера. Минимум 3 часа непрерывной работы с лазером и белым светодиодом.
Автоматическое отключение	В режиме ИК — автоматическое, через 60 с после отпускания кнопки запуска измерения. В режиме термопары — автоматическое через 12 минут

5. Передняя панель и описание кнопок



Позиция	Описание
1	ЖК-дисплей
2	Кнопка выбора режима
3	Вниз
4	Вверх
5	Гнездо для термодпары
6	Кнопка запуска измерения

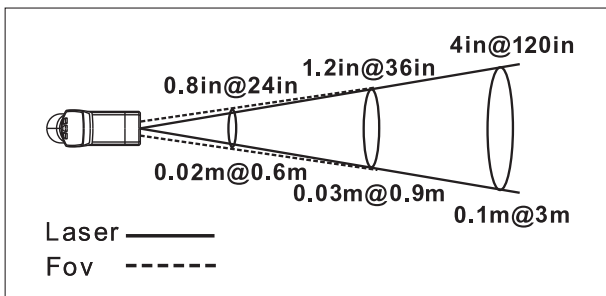


Позиция	Описание
7	ИК-линза
8	Светодиод
9	Многолучевой указатель
10	Крышка батарейного отсека

6. Дисплей

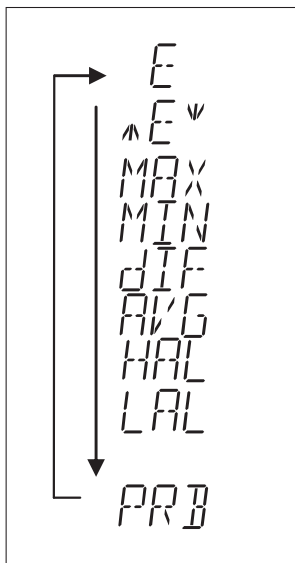


Дисплей по умолчанию



Многолучевой указатель: определяет приблизительный участок измерения для улучшенного целенаведения

7. Меню



- Нажмите кнопку выбора режима (2) для прокрутки функций на дисплее.
- Здесь будут отображены данные о коэффициенте излучения. (Значение коэффициента излучения по умолчанию составляет 0,95).
- Нажмите кнопку выбора режима (2), затем нажмите кнопку Вверх (4) или Вниз (3) для настройки коэффициента излучения, затем нажмите кнопку выбора режима (2) для подтверждения. Коэффициент излучения может быть изменён в пределах от 0,10 (10E) до 1,0 (100E).
- Нажмите кнопку выбора режима (2) для переключения между режимами Максимум (MAX), Минимум (MIN), Разность между MAX и MIN (DIF) и Среднее (AVG). Во время измерения показание специальных режимов будет отображаться рядом со значком соответствующего режима.
- Нажмите кнопку Вверх (4) или Вниз (3) для изменения предельных значений High Alarm (HAL) или Lo Alarm (LAL), а затем нажмите кнопку запуска измерения (6) для подтверждения. Когда измеренное значение выходит за границы диапазона, ограниченного предельными значениями High Alarm (HAL) или Lo Alarm (LAL), будет мигать значок High или Low, а также вы услышите звуковой сигнал.
- Подключите термопару к гнезду (5) для термопары и приложите/введите датчик в объект измерения, при этом термометр будет отображать температуру автоматически, без нажатия каких-либо кнопок. Чтобы увидеть данные о минимуме или максимуме, полученные во время измерений с помощью термопары, следует нажать и удерживать кнопку Вверх (4) или Вниз (3).

ПРЕДУПРЕЖДЕНИЕ:

- После измерения высокой температуры термопара может оставаться ГОРЯЧЕЙ в течение некоторого времени.
- ** Термометр автоматически отключается, если в течение 60 секунд не происходит каких-либо действий, исключение составляет режим термопары (PRB). (В режиме PRB термометр отключается, если никаких действий не происходит в течение 12 минут).

8. Настройки измерений

- В режимах E, MAX, MIN, DIF, AVG:
Нажмите кнопку Вверх (4) для включения/выключения режима блокировки (LOCK).
Режим блокировки особенно удобен для непрерывного мониторинга температуры в течение периода длительностью до 60 минут.
- Для переключения между °C и °F следует нажать кнопку Вниз (3).
- В режиме MAX, MIN: Нажмите и удерживайте кнопку запуска измерения (6).
Индикатор показывает измеренную температуру.
Индикатор подсвечивается красным, когда значение близко к максимальному, и голубым — когда показание близко к минимальному.
Пока температура находится между минимумом и максимумом, сегменты индикатора подсвечиваются жёлтым.
- Подсветка: Подсветка ЖК-дисплея всегда включена.
- Во всех режимах: Сначала нажмите и удерживайте кнопку запуска измерения (6), затем нажмите кнопку Вниз (3) для включения/выключения лазера целеуказателя.

9. Обслуживание

9.1 Хранение и очистка

Устройство необходимо хранить при комнатной температуре. Наиболее чувствительный компонент устройства — линза датчика. Линза всегда должна быть чистой. При её очистке следует соблюдать осторожность, используя только мягкую ткань или ватный диск, смоченный водой или медицинским спиртом. Перед использованием термометра нужно убедиться, что линза полностью высохла. Не допускается погружение в жидкость какой-либо части термометра.

9.2 Сообщения об ошибках на ЖК-дисплее

В термометре предусмотрена функция предупреждающих диагностических сообщений:

Если измеренная температура выходит за пределы диапазона измерения, выводятся сообщения «Hi» или «Low».

Когда термометр подвергся воздействию быстрого изменения температуры окружающей среды, отображается сообщение «Er2».

Сообщение «Er3» отображается, когда превышены допустимые пределы температуры окружающей среды

0 °C или +50 °C. Для стабилизации температуры самого термометра в условиях помещения / рабочей среды требуется некоторое время (минимум 30 минут).

Ошибки 5–9: при появлении всех прочих сообщений об ошибке необходимо выполнить сброс термометра. Для этого следует выключить устройство, извлечь из него аккумуляторную батарею и подождать как минимум одну минуту, после чего можно вставить аккумулятор на место и включить устройство. Если сообщение об ошибке сохраняется, обратитесь в техническую службу SKF.

Если измеренная температура выходит за пределы диапазона измерения, выводятся сообщения «Hi» или «Lo».

9.3 Аккумуляторные батареи

В термометре предусмотрена функция визуальной индикации низкого уровня заряда:

- Нормальный заряд батареи (Battery OK):
нормальный режим измерений.
- Низкий уровень заряда батареи (Battery Low):
следует заменить батарею, выполнение измерений все ещё возможно.
- Очень низкий заряд батареи (Battery Exhausted):
выполнение измерений невозможно.

При индикации Battery Low следует немедленно заменить элементы питания AAA 1,5 В.

Примечание: Перед заменой элементов питания необходимо выключить устройство, в противном случае может произойти сбой в его работе. Необходимо обеспечить надлежащую утилизацию отработанных аккумуляторных батарей.

Если устройство не будет использоваться в течение длительного периода, следует выключить его, извлечь из него батареи и поместить их на хранение в прохладном сухом месте.

10. Примечания

Как работает инфракрасный термометр?

Инфракрасные термометры измеряют температуру поверхности объекта. Оптика устройства улавливает и фокусирует на детекторе излучённую, отражённую и переданную энергию. Электроника устройства преобразует информацию в значения температуры, которые отображаются на дисплее устройства. Лазер используется только для целеуказания.

- **Поле обзора**

Убедитесь, что объект больше размера пятна зоны измерения температуры.

Чем меньше объект, тем ближе к нему следует находиться.

Когда точность измерения имеет решающее значение, убедитесь, что объект больше размера пятна как минимум в два раза.

- **Расстояние до объекта и размер пятна зоны измерения температуры**

По мере увеличения расстояния (D) до объекта увеличивается и размер пятна зоны измерения (S) на поверхности, температура которой измеряется.

См. иллюстрацию в начале данного руководства.

- **Обнаружение горячей зоны**

Для обнаружения горячей зоны наведите термометр за пределы интересующей вас области, а затем сканируйте поверхность вверх и вниз, пока не найдёте горячее пятно.

- **Напоминания**

- Не используйте устройство для измерения температуры на блестящих или полированных металлических поверхностях (нержавеющая сталь, алюминий и т. д.).

См. раздел «Коэффициент излучения».

- Устройство не способно измерить температуру объекта через прозрачные поверхности, например, через стекло. В такой ситуации он будет измерять температуру стекла, а не поверхности объекта.

- Наличие пара, пыли, дыма и т. д. может помешать точным измерениям, создавая помехи для оптики устройства.

- **Коэффициент излучения**

Коэффициент излучения — это показатель, используемый для описания энергоизлучающих характеристик материалов. Большинство (в 90 % случаях применения) органических материалов и окрашенных или окислённых поверхностей имеют коэффициент излучения 0,95 (который предварительно задан в устройстве).

При измерении температуры на блестящих или полированных металлических поверхностях результаты измерений будут неточными. Для компенсации этого эффекта покройте измеряемую поверхность липкой лентой или черной краской.

Подождите некоторое время, пока лента достигнет той же температуры измеряемой поверхности.

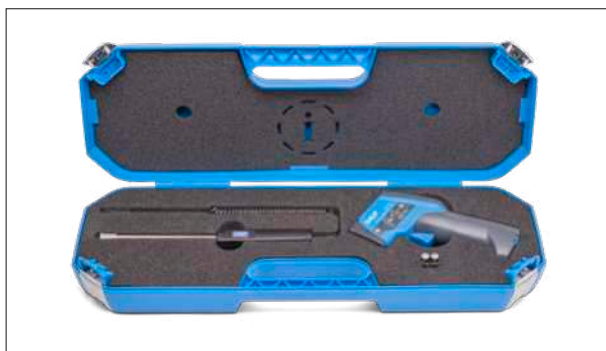
Измерьте температуру ленты или окрашенной поверхности.

11. Таблица коэффициентов излучения

Материал	Коэффициент излучения	Материал	Коэффициент излучения
Асфальт	от 0,90 до 0,98	Ткань (чёрная)	0,98
Бетон	0,94	Кожа человека	0,98
Цемент	0,96	Пена	от 0,75 до 0,80
Песок	0,90	Уголь (порошок)	0,96
Грунт	от 0,92 до 0,96	Лак	от 0,80 до 0,95
Вода	от 0,92 до 0,96	Лак (матовый)	0,97
Лёд	от 0,96 до 0,98	Каучук (чёрный)	0,94
Снег	0,83	Пластик	от 0,85 до 0,95
Стекло	от 0,90 до 0,95	Древесина	0,90
Керамика	от 0,90 до 0,94	Бумага	от 0,70 до 0,94
Мрамор	0,94	Оксиды хрома	0,81
Штукатурка	от 0,80 до 0,90	Оксиды меди	0,78
Строительные растворы	от 0,89 до 0,91	Оксиды железа	от 0,78 до 0,82
Кирпич	от 0,93 до 0,96	Текстиль	0,90

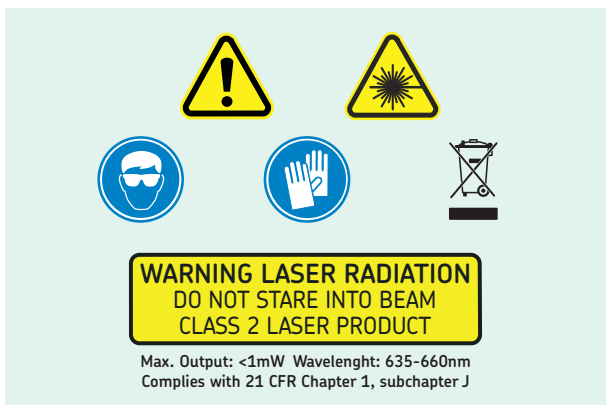
12. Запасные части

Обозначение	Наименование
TMDT 2-30	Термопара
TDTC 1/X	Общий кейс без содержимого, размер X



目 录

安全需知	101
符合欧盟相关产品条例的声明	102
1. 简介	103
2. 快速启动	103
3. 特点	103
4. 技术参数	104
5. 前面板和按钮说明	106
6. 显示概述	108
7. 菜单概述	109
8. 测量设置	110
9. 维护	111
9.1 储存和清洁	111
9.2 LCD 错误信息	111
9.3 电池	111
10. 注释	112
11. 辐射率表	113
12. 备件	113



安全需知

- 务必阅读并遵循使用说明。
- 切勿直视激光源。二级激光产品。
- 切勿将激光束对准任何人的眼睛。
- 切勿拆开仪器。
- 切勿在下雨或非常潮湿的条件下使用仪器。
- 不适用于本质安全区域。
- 所有维修工作应由SKF维修店负责。
- 以下是 TKTL 21 的危险物质名称和浓度表：

成分名称	有害物质					
	铅	汞	镉	六价铬	多溴化的联苯	多溴化物联苯醚类
	(铅)	(汞)	(镉)	(铬(六))	(PBB)	(PBDE)
激光模块	x	•	•	•	•	•

该表根据SJ/T11364的规定编制。

- ：表明该部分所有同质材料中所含的上述有害物质低于限值 GB/T 26572 要求。
- x：表明至少在用于该部分的同质材料中所含的所述危险物质超过了 GB/T 26572 的极限要求。

符合欧盟相关产品条例的声明 TKTL 21

我们，SKF MPT，Meidoornkade 14，3992 AE Houten 荷兰 全权负责并申明在所使用说明书中所描述的产品，符合下列“系列”指令要求：
欧盟电磁兼容指令EMC DIRECTIVE 2014/30/EU
并遵从以下标准：

EN 61326-1:2013， EN 61326-2-2:2013
辐射： CISPR 11:2009+A1: 2010年， B 级
抗扰： IEC 61000-4-2:2008
IEC 61000-4-3:2010
IEC 61000-4-8:2009

激光标准： 21 CFR, ch 1-J
WEEE： 欧洲指令 2012/19/EU
RoHS： RoHS 指令 (EU) 2015/863
CE 要求： CE 认证



Houten, 荷兰， 2021年2月

Mrs. Andrea Gondová
质量与合规经理

1. 简介

SKF TKTL 21 是一款便携式、轻便的多功能仪器，用于远距离安全测量温度。

只要瞄准并扣动扳机，屏幕上即可显示温度。用户还可使用提供的探头进行接触式温度测量。

该功能丰富的仪器还具有存储测量值的功能，如最大值、最小值、差值、平均值、高报警、低报警、辐射率设置。

2. 快速启动

1. 用镜头 (7) 将温度计对准测量目标，然后按测量键 (6) 显示表面温度。
2. 距离：目标直径：点是 30:1。
八线激光点是目标点大小的参考。请确保目标区域在视野内。

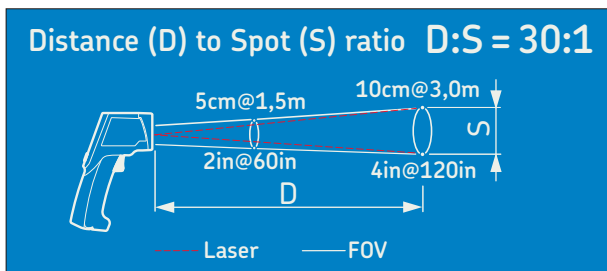
3. 特点

- 液晶彩色显示
- 8激光瞄准
- K型热电偶探头
- 可调节的辐射率
- 精度高
- 快速响应时间
- DS 比率为 30:1

随着距物体的距离 (D) 增加，由 TKTL 21 测量的目标区域的点尺寸 (S) 将变大。

下面列出了距离和每个单位之间的关系。

点尺寸表示 90% 的能量可以被检测到。

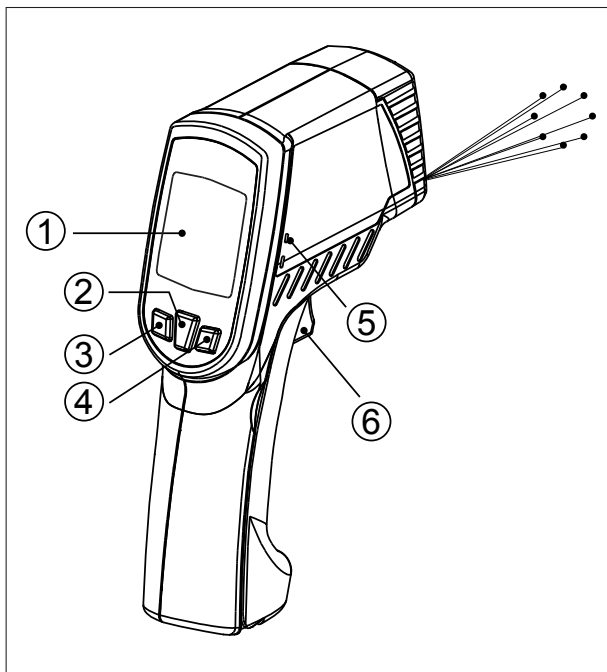


4. 技术参数

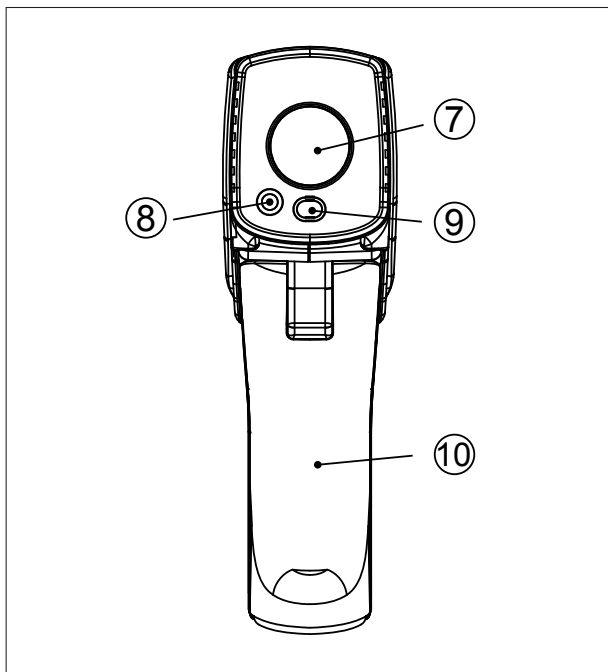
订货号	TKTL 21
温度范围	-60 至 760 °C
探头测温范围:	-64 至 1 400 °C
提供探头	TMdT 2-30, 适合使用高达 900 °C (1 650 °F)
探头类型	K 型探头
使用环境	
应用环境	0 至 50 °C 10至95%R.H.
储存环境	-10 至 60 °C 10至95%R.H.
全量程精度	
Tamb = 25°C	Tobj = 15 至 35 °C, +/- 1.0 °C
Tamb = 23 +/- 3°C	Tobj = 0至760 °C±读数的-2%或2 °C, 取较大值
Tamb = 23 +/- 3°C	Tobj = -60 至 0 °C, +/- (2 + 0.05/°) °C
Tamb = 23 +/- 6°C	带探头: , +/- 读数的 1% 或 1°C, 取较大值
响应时间	1 000毫秒 (90%)
光学	感知透射、反射和传输的能量。
显示	彩色液晶显示器
用户可选择的背光显示器	不可以, 始终使用
显示分辨率	0.1 °C/F从 -83.2 至 999.9, 否则为 1 °C/F
距离目标直径比:	30:1
光谱响应	8-14 μm
用户可选激光器	有, 开/关
用户可选发光二极管	不可以, 始终使用
按钮	3 个按钮和 1 个触发器。 参照使用说明
测量模式	最大值、最小值、差值、平均值, 探头/红外双温度模式
报警功能	高和低警报级别, 带警报声
辐射率变量	0.1 -1.0
激光指示器	8 个激光点
激光波长	635 - 660 nm
激光	2级
最大激光功率	1 mW
尺寸	119.2 × 171.8 × 47.5 mm
TL1 仪器箱尺寸	530 × 85 × 180 mm
重量 (包括箱子)	1 150 g

订货号	TKTL 21
电瓶	2 × AAA 碱性型 LR03
电池使用寿命	无激光连续使用30小时。 使用激光和白色发光二极管可连续使用3小时
关闭	触发释放后60秒后红外模式自动关闭 探头模式12分钟后自动关闭

5. 前面板和按钮说明



项目	说明
1	LCD
2	模式键
3	向下键
4	向上键
5	热电偶插孔
6	测量键

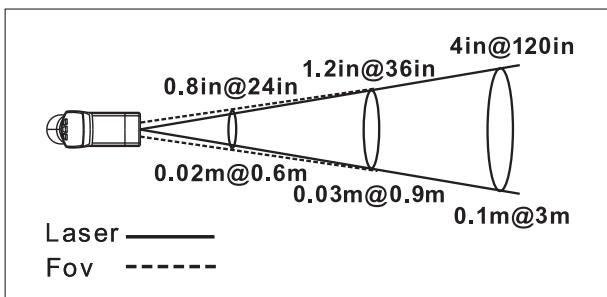


项目	说明
7	红外镜头
8	LED
9	多波束激光
10	电池盖

6. 显示概述

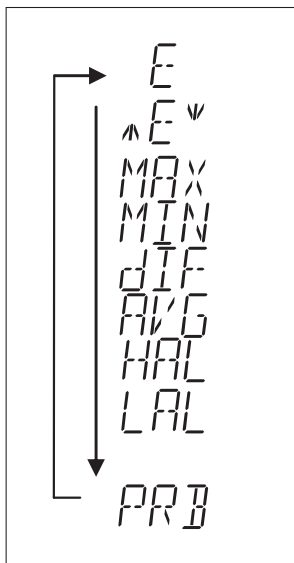


默认屏幕



多波束激光:更加准确的定位测量区域

7. 菜单概述



- 按模式键 (2) 滚动更多显示功能，如下所示。
- 这里将显示辐射率数据。(默认辐射率是 0.95。)
- 按模式键 (2)，然后按向上键 (4) 或向下键 (3) 设置发射率，然后按模式键 (2) 确认。辐射率可以从 0.10 (10E) 变化至 1 (100E)。

- 按模式键 (2) 选择最大 (最大)、最小 (最小)、最大和最小 (DIF) 以及平均 (AVG) 模式之间的不同。测量期间，特殊模式读数将显示在模式图标旁边。
- 按向上键 (4) 或向下键 (3) 更改高报警 (HAL) 或低报警 (LAL)，然后按测量。按键 (6) 确认。当读数超出高报警或低报警限值时。“高”或“低”图标将闪烁，您将听到蜂鸣声。
- 将热电偶与热电偶插孔 (5) 连接，并将探头放入/放在目标上，温度计将自动显示温度，无需按任何按钮。要查看探头测量期间的最小或最大数据，请按住向上键 (4) 或向下键 (3)。

当心：

- 测量高温后，探头可能会保持高温一阵子。

** 如果闲置超过 60 秒，温度计将自动关闭，除非处于 PRB 模式。(在 PRB 模式下，如果闲置超过 12 分钟，它将关闭。)

8. 测量设置

- 在 E、最大、最小、DIF、AVG 模式下：
按向上键（4）打开/关闭锁定模式。
锁定模式对于连续监控温度特别有用可以持续显示高达60分钟。
- 按下向下键（3）可切换到°C 或 °F。
- 在最大、最小模式下：按下键（6）。
条形显示屏指示测量温度。
当读数接近最大值时，该条显示红色，接近最小值时显示蓝色。
当温度在最大值和最小值之间时，条将显示为黄色。
- 背光：液晶背光：始终开启。
- 在所有模式下：首先按住测量按键（6），然后按向下键（3）用于激光开/关。

9. 维护

9.1 储存和清洁

它应该储存在室温下。传感器镜头是温度计最脆弱的部分。透镜应始终保持清洁，仅使用软布或棉签沾水或医用酒精清洁，让透镜在使用前完全晾干。不要浸没温度计的任何部分。

9.2 LCD 错误信息

温度计包含如下视觉诊断信息：

当被测温度不在 HAL 和 LAL 设置范围内时，显示“Hi”或“Low”。

当温度计暴露在快速变化的环境温度下时，显示“Er2”。

当环境温度变化超过，显示“Er3”

0 °C 或 +50 °C。温度计应该是允许足够的时间（至少30分钟）稳定到工作/室温。

错误 5~9，对于所有其他错误信息，有必要重置温度计。要重置它，请关闭仪器，取出电池并等待至少一分钟，重新插入电池并打开。如果错误信息仍然存在，请联系SKF。

当被测温度超出测量范围时，显示“Hi”或“Lo”。

9.3 电池

温度计包含如下可见的低电量指示：

- “电池正常”：可测量。
- “电池电量不足”：电池需要更换，测量仍然可能。
- “电池耗尽”：测量无法进行。

当“电池电量低”图标指示电池电量低时，应立即用 AAA、1.5V 电池更换电池。

注意：更换电池前，务必关闭仪器，否则温度计可能会出现故障。及时处理用过的电池，远离儿童。

如果设备长时间不使用，请关闭电源，取出电池并存放在阴凉干燥的地方。

10. 注释

红外线是如何工作的？

红外温度计测量物体的表面温度。该装置的光学传感器透射、反射和传输的能量，这些能量被收集并聚焦到探测器上。

该装置的设备将信息转换成温度读数，并显示在装置上。

激光仅用于瞄准目的。

• 视场

确保目标大于装置的光点尺寸。

目标越小，你应该离得越近。

当精确度很关键时，确保目标至少是光点尺寸的两倍。

• 距离和光点尺寸

随着与物体的距离 (D) 增加，单元测量的区域的光点尺寸 (S) 变大。

参见本手册开头的图。

• 定位热点

要找到热点，将温度计对准目标区域外侧，然后上下移动扫描，直到找到热点。

• 提醒

- 不要使用该装置测量有光泽或抛光的金属表面（不锈钢、铝等）。见辐射率。

- 该装置不能通过玻璃等透明表面进行测量。它将测量玻璃的表面温度。

- 蒸汽、灰尘、烟雾等。会妨碍装置的光学系统，从而妨碍精确测量。

• 辐射率

辐射率是一个用来描述材料能量辐射特性的术语。

大多数（90%的典型应用）有机材料和涂漆或氧化表面的辐射率为0.95（单位中预设）。

测量闪亮或抛光的金属表面会导致读数不准确。为了进行补偿，用胶带或黑漆覆盖待测表面。留出时间让胶带达到与其下面的材料相同的温度。

测量胶带或涂漆表面的温度。

11. 辐射率表

物质	热辐射率	物质	热辐射率
沥青	0.90 至 0.98	布 (黑色)	0.98
混凝土	0.94	人的皮肤	0.98
水泥	0.96	肥皂泡	0.75 至 0.80
砂子	0.90	焦炭 (粉末)	0.96
土壤	0.92 至 0.96	清漆	0.80 至 0.95
水	0.92 至 0.96	清漆 (无光)	0.97
冰	0.96 至 0.98	橡胶 (黑色)	0.94
雪	0.83	塑料	0.85 至 0.95
玻璃	0.90 至 0.95	木头	0.90
陶瓷	0.90 至 0.94	纸	0.70 至 0.94
大理石	0.94	氧化铬	0.81
石膏	0.80 至 0.90	氧化铜	0.78
灰浆	0.89 至 0.91	氧化铁	0.78 至 0.82
砖	0.93 至 0.96	织物	0.90

12. 备件

订货号	描述
TMDT 2-30	接触探头
TDTC 1/X	不含缓冲填料的通用手提箱, 尺寸X



The contents of this publication are the copyright of the publisher and may not be reproduced (even extracts) unless prior written permission is granted. Every care has been taken to ensure the accuracy of the information contained in this publication but no liability can be accepted for any loss or damage whether direct, indirect or consequential arising out of the use of the information contained herein.

Nachdruck, auch auszugsweise, nur mit unserer vorherigen schriftlichen Genehmigung gestattet. Die Angaben in dieser Druckschrift wurden mit größter Sorgfalt auf ihre Richtigkeit hin überprüft. Trotzdem kann keine Haftung für Verluste oder Schäden irgendwelcher Art übernommen werden, die sich mittelbar oder unmittelbar aus der Verwendung der hier enthaltenen Informationen ergeben.

El contenido de esta publicación es propiedad de los editores y no puede reproducirse (incluso parcialmente) sin autorización previa por escrito. Se ha tenido el máximo cuidado para garantizar la exactitud de la información contenida en esta publicación, pero no se acepta ninguna responsabilidad por pérdidas o daños, ya sean directos, indirectos o consecuentes, que se produzcan como resultado del uso de dicha información.

Le contenu de cette publication est soumis au copyright de l'éditeur et sa reproduction, même partielle, est interdite sans autorisation écrite préalable. Le plus grand soin a été apporté à l'exactitude des informations données dans cette publication mais SKF décline toute responsabilité pour les pertes ou dommages directs ou indirects découlant de l'utilisation du contenu du présent document.

La riproduzione, anche parziale, del contenuto di questa pubblicazione è consentita soltanto previa autorizzazione scritta della SKF. Nella stesura è stata dedicata la massima attenzione al fine di assicurare l'accuratezza dei dati, tuttavia non si possono accettare responsabilità per eventuali errori od omissioni, nonché per danni o perdite diretti o indiretti derivanti dall'uso delle informazioni qui contenute.

O conteúdo desta publicação é de direito autoral do editor e não pode ser reproduzido (nem mesmo parcialmente), a não ser com permissão prévia por escrito. Todo cuidado foi tomado para assegurar a precisão das informações contidas nesta publicação, mas nenhuma responsabilidade pode ser aceita por qualquer perda ou dano, seja direto, indireto ou consequente como resultado do uso das informações aqui contidas.

Содержание этой публикации является собственностью издателя и не может быть воспроизведено (даже частично) без предварительного письменного разрешения. Несмотря на то, что были приняты все меры по обеспечению точности информации, содержащейся в настоящем издании, издатель не несет ответственности за любой ущерб, прямой или косвенный, вытекающий из использования вышеуказанной информации.

本出版物内容的著作权归出版者所有且未经事先书面许可不得被复制（甚至引用）。我们已采取了一切注意措施以确定本出版物包含的信息准确无误，但我们不对因使用此等信息而产生的任何损失或损害承担任何责任，不论此等责任是直接、间接或附随性的。



skf.com | mapro.skf.com | skf.com/mount

® SKF is a registered trademark of the SKF Group.

© SKF Group 2021

MP5494 · 2021/03